



Gas-Spezialheizkessel

2

Produkt	Seite	Leistung modulierend	Anzahl Modelle	stromlos für GDRA	1-stufig	2-stufig	4-stufig	6-stufig	bis zu 3 Heizkreise	Warmwasser mit externem Speicher
GKR 140 N	58	7 bis 18 kW	3		✓					✓
GSR 140 N	59-61	12 bis 47 kW	7		✓				✓	✓
GS 140 NU	64	12 bis 42 kW	6	✓	✓					
GSR 230 N II	65	27 bis 117 kW	8			✓			✓	✓
GSR 230 N II DUO	66	126 bis 234 kW	11				✓		✓	✓
GSR 230 N II TRIO	66	243 bis 351	2					✓	✓	✓
GSR 330 N	68	88 bis 342 kW	6			✓			✓	✓
GSR 330 N DUO	69	252 bis 684 kW	9				✓		✓	✓
GSR 330 N TRIO	69	378 bis 1026 kW	9					✓	✓	✓
Anschlussgruppen										
Anschlussgruppen GSR 140 N	62-63									

Gas-Spezialheizkessel Küchenkesselausführung für Niedertemperaturbetrieb 7 bis 18 kW



2006/95 EWG. Niederspannungs-Richtlinie
2004/108 EWG. Elektromagnetische Verträglichkeitsrichtlinie
90/396 EWG EG-Gasgeräterichtlinie
2005/32 EWG EG-Wirkungsgradrichtlinie
Produkt-ID-Nummer 0085 AT 0426
Typ BI 1BS
DVGW-Qualitätszeichen QG-3121 AT 0427
Geprüft nach RAL-UZ 39



Technische Beschreibung

- Gas-Spezialheizkessel in Küchenkessel Ausführung mit Gußgiederblock
- Vollautomat mit Ionisations-Flammenüberwachung
 - Eingebaute Strömungssicherung
 - Edelstahl - Mehrgasbrenner
 - Schadstoffreduziert mit hohem Wirkungsgrad
 - Pumpe und Ausdehnungsgefäß serienmäßig
 - Kesselkörper allseitig isoliert
 - Vorverdrahtet für REA Regelung
 - Abgaswächter serienmäßig
 - Abgasanschluß wahlweise hinten, rechts oder links
 - Kesselverkleidung weiß lackiert und komplett montiert

Brennstoff : Erdgas E/LL 20mbar
Flüssiggas 50 mbar

Kategorie : II2ELL3B/P

Verpackung 1 Palette

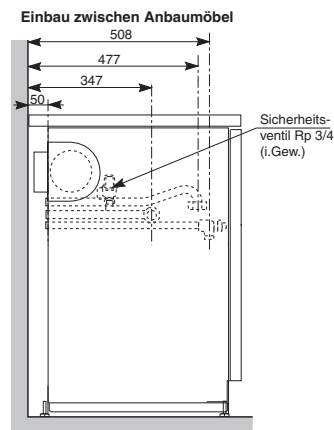
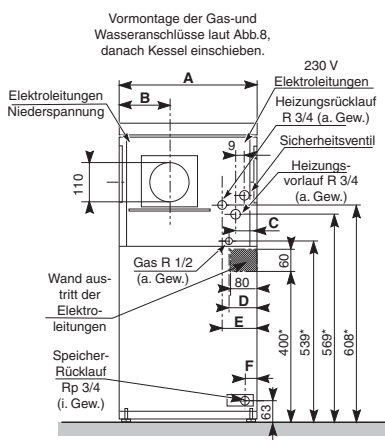
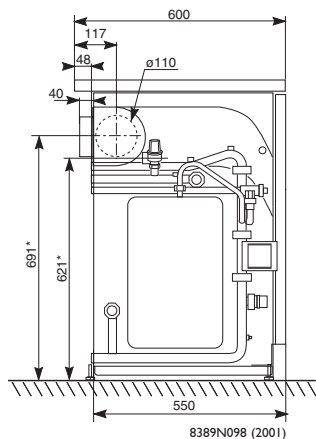
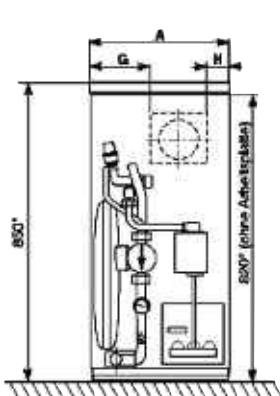
Betriebsbedingungen:

Max. Betriebsdruck : 4 bar
Max. Betriebstemperatur : 90°C
Min. Rücklauftemperatur : 30°C

Abmessungen GKR 140 N

Typ	Maße in mm							
	A	B	C	D	E	F	G	H
GKR-142 N	400	144	97	138	144	97	212	100
GKR-143 N	400	144	61	103	109	61	176	64
GKR-144 N	500	180	89	130	136	89	204	64

Platzbedarf der Heizkessel



* Höhenmaße bei ganz eingedrehten Stellfüßen

Typ		GKR 142 N	GKR 143 N	GKR 144 N
Nennleistung	kW	7	12	18
Bestell.-Nr. Erdgas E		125975	125976	125977
Preis (PG1)	€	2.582,-	2.670,-	2.976,-

Technische Daten

Bereitschaftsverlust	q _{B,70}	%	2,41	2,32	2,11
Wirkungsgrad	η ₁₀₀	%	89,6	89,6	89,6
Wirkungsgrad	η ₃₀	%	90	90	90
Hilfsenergiebedarf	P _{HE,100}	W	79	79	79
Hilfsenergiebedarf	P _{HE,30}	W	-	-	-
Nennwärmebelastung		kW	7,8	13,4	20,1
Gas-Anschlußwert					
- Erdgas E	mit HUB = 9,5 kWh/m ³	m/h	0,82	1,41	2,12
- Erdgas LL	mit HUB = 8,4 kWh/m ³	m/h	0,93	1,60	2,39
- Flüssiggas	mit HUB = 12,8 kWh/kg	kg/h	0,61	1,05	1,57
Wasserinhalt	L		5,4	7,1	8,8
Druckverlust bei Δt = 15K	mbar		2,0	4,0	9,0
CO ₂ -Gehalt	%		3,5	4	5,5
Abgasmassenstrom Erdgas E	g/s		8,33	13,89	15,28
Abgastemperatur	°C		90	100	125
Zugbedarf	Pa		3	3	3
Gewicht	kg		103	119	135

Zubehör (PG2)

	Bestell-Nr.	€
Digitalregler REA 060 (5 Watt) für Speicher-Vorrangschaltung	100012592	155,-
Digitalregler REA 131B (5 Watt)	125394	497,-
Speicherfühler (für Schaltfeld mit REA-Regelung)	125403	49,-
Uhrenthermostat RAM 811 TOP	190517	140,-
Uhrenthermostat RAM 813 HF, funkgesteuert mit Empfänger	190443	264,-
Abgasstutzen 90 mm für GKR 142 N Ersatz		
für serienmäßigen Stutzen 110 für Kesselaustauschfälle	61401	35,-
Umstellsatz Flüssiggas für :		
GKR 142 N	180086	11,-
GKR 143 N	180087	11,-
GKR 144 N	180088	11,-
Inbetriebnahme zzgl. Anfahrt	199000	109,- (PG9)



- Produkt - Ident - Nummer : CE-0085BP0017
- Kesseltyp : B I I B S
- Gasgeräte- Kategorie : II2ELL3P

Gas-Spezialheizkessel für Heizung 12 bis 47 kW

GSR 140 N



GS_145

Technische Beschreibung

- Schadstoffarmer Gussgliederkessel mit einstufigem Brenner ohne Gebläse für Erd- und Flüssiggasfeuerung (Zubehör) mit eingebauter Abgasüberwachung ;
- GSR 140 N erfüllen die Anforderungen der Energieeinsparverordnung (EnEV, Feb. 2002) mit einem ausgesprochen günstigen Kosten-Nutzen-Verhältnis.
- Bewährter Guss-Kesselkörper mit wassergekühltem Feuerraum ;
- Vollautomat mit :
- Neuer Brennertechnik und Kompaktarmatur mit integriertem Feuerungsautomat
- Zündbrenner mit Ionisations-Feuerungüberwachung
- Aufstell- und anschlussfreundlich dank Mehrzwecksockel mit verstellbaren Füßen, leicht zugängliche Elektro- bzw.

- Wasseranschlüsse.
- Mikroprozessorgesteuertes witterungsgeführtes Schaltfeld **CE-tronic 3[®]**, wahlweise Standard-Schaltfeld (Minderpreis von 340 Euro)
- Durch Anschluss 1 Vorlauftfühlers kann der 1. Mischerkreis aktiviert werden.
- 2. Mischer durch Einbauplatine mit Fühler
- Anschlussmöglichkeit der Fremdstromanode **CECOPROTECT[®]** im OBD 150 (bei anderen Speichern ist das Kit Speicherfühler + Brücke AD 212 zu bestellen)

Betriebsbedingungen.

- max. Vorlauftemp. : 90°C
- zul. Betriebsüberdruck : 4 bar
- Kesselthermostat von 30 bis 90°C
- Sicherheitstemperaturbegrenzer : 110°C

- incl. Außenfühler
- 1. Mischerkreis aktivierbar durch zusätzlichen Fühler
- 2. Mischerkreis aktivierbar durch zusätzliche Steckplatine

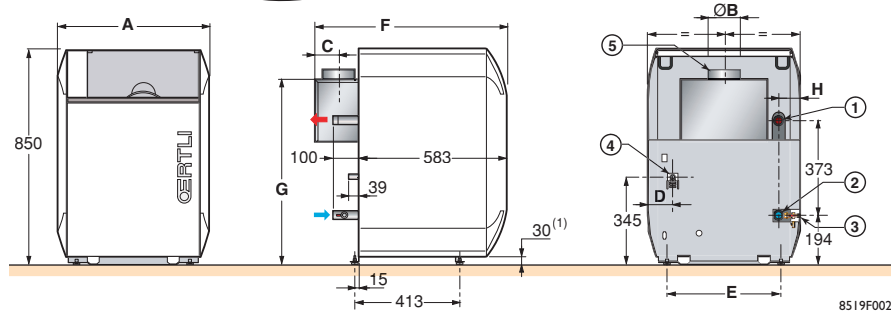
Abmessungen GSR 140 N

Typ Maße in mm

Typ	Maße in mm									
	A	Ø B	C	D	E	F	G	H	Ø K	
Innen										
GSR 143 N	522	110	100	74	372	773	728	118	R 1/2	
GSR 144 N	522	110	100	92	372	773	728	82	R 1/2	
GSR 145 N	600	130	93	98	450	773	728	85	R 1/2	
GSR 146 N	600	150	85	66	450	773	728	49	R 1/2	
GSR 147 N	744	150	85	103	594	773	728	85	R 3/4	
GSR 148 N	744	150	85	67	594	773	728	49	R 3/4	
GSR 149 N	822	180	94	70	672	798	768	52	R 3/4	

- (1) Kesselfüße : Mindesthöhe 30 mm, bis auf 42 mm verstellbar
 ① Heizungsverlauf RI
 ② Heizungsverlauf RI
 ③ Füll- und Entleerungshahn, Anschluss für Schlauch ø Innen 14 mm
 ④ Gas-Zuleitung ø K
 ⑤ Abgasstutzen ø B

Platzbedarf der Kessel



8519F002

Typ	GSR 143 N	GSR 144 N	GSR 145 N	GSR 146 N	GSR 147 N	GSR 148 N	GSR 149 N
Bestell-Nr.	85199200	85199201	85199202	85199203	85199204	85199205	85199206
Preis (PG1)	€ 1.850,-	€ 1.950,-	€ 2.095,-	€ 2.260,-	€ 2.450,-	€ 2.750,-	€ 3.165,-

Technische Daten

Nennwärmebelastung	kW	12,3	20,1	26,7	33,3	39,9	44,2	51,8	
Nennwärmeleistung	kW	12	18	24	30	36	40	47	
Gasdurchsatz (1013 mbar, 15°C)	Erdgas E	m³/h	1,42	2,13	2,83	3,52	4,22	5,48	
	Erdgas LL	m³/h	1,65	2,47	3,29	4,1	4,91	5,71	6,51
Normnutzungsgrad (1)	Flüssiggas P	kg/h	1,04	1,56	2,07	2,59	3,1	3,6	4,11
	%		92,5	92,7	93,1	93,1	93,4	93,5	93,6
Kessel-Wirkungsgrad (bez. auf Hi)	bei 100% Last: 70°C (2)	%	89,6	89,6	89,9	90,1	90,2	90,5	90,8
	bei 30% Last: 40°C (2)	%	90	90	90,3	90,5	90,6	90,9	91,2
Abgasverlust	%	8,1	8	8	8	8	8	7,9	
Abgastemperatur	°C	90	120	115	110	115	125	120	
Abgasmassenstrom	kg/s	0,0132	0,0147	0,0206	0,0282	0,0307	0,0308	0,0385	
CO ₂ -Gehalt der Abgase	%	4	5,5	5,2	4,7	5,2	5,8	5,4	
Notwendiger Förderdruck	Pa	3	3	3	3	3	3	3	
Wasserinhalt	L	7,1	8,8	10,5	12,2	13,9	15,6	17,3	
Wasserseitiger Widerst. Δ t = 15 K	mbar	4	8	14	22	30	39	55	
Elektrische Leistungsaufnahme	W	12	12	12	12	12	12	12	
Bereitschaftsverluste bei Δ t = 50 K (qB70)	%	2,04	1,55	1,58	1,53	1,46	1,38	1,33	
Leergewicht	kg	85	100,3	118,3	135	151	168	183,2	

(1) nach DIN 4702 Teil 8. (2) mittlere Kesseltemperatur. Alle Daten mit Erdgas E.

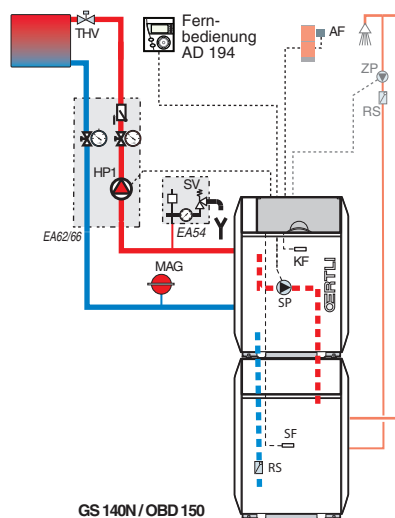
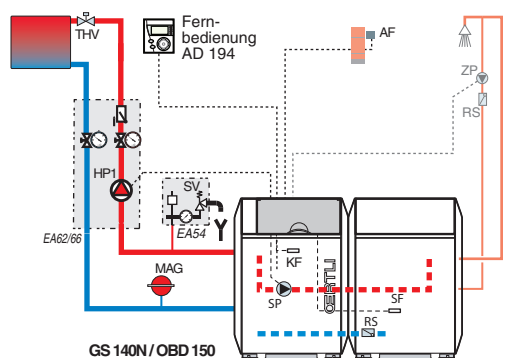
Regelungszubehör (PG2)

Bestell-Nr. €

Kesselanschlussgruppen	siehe Seite 62	
Umrüstsatz auf Erdgas LL (GM 31)	85197004	28,-
Umrüstsatz auf Flüssiggas P (GM 32)	85197005	39,-
Übergangs-Set G/R-Gewinde (BH 84) für baus.Verrohrung Kessel-Verteilerbalken	89557009	11,-
Trinkwasser		
mit integriertem 110 Liter Tiefspeicher (Säule)	Siehe Seite 60	
mit beigestelltem/ untergestelltem 150 Ltr. Speicher OBD 150	Siehe Seite 60 + 182	
Speicherfühler für Kombination mit Speichern (ausser OBD 150) (AD 212)	100000030	37,-
Flexible Rohrverbindung zu OBL 150..300 - Speicher EA 119 mit Kreuzen	100007837	352,-
Speicherladeset OBD 150-GSR 140 (mit Kreuzen) (EA 92)	89997049	352,-
Regelungen	Siehe Seite 192	
Vorlauftfühler zur Aktivierung des 1. Mischerkreises	163176	55,-
Mischerplatine + Fühler für 2. Mischerkreis	161113	125,-
Fernbedienung	161118	135,-
Solarfühler (2 Stück) als Differenzregelung	161115	67,-
Abgasfühler zur Anzeige der Abgastemperatur	163174	47,-
Buskabel RX 12 für Kesselkaskade (12 Meter)	161114	76,-
Uhrenthermostat für Standardschaltfeld ohne Regelung	190517	140,-
Uhrenthermostat FUNK für Standardschaltf. ohne Regel.	190443	264,-
Inbetriebnahme zzgl. Anfahrt	199000	109,- (PG9)

GSR 140 Komplettsysteme

Preisgruppe 2



8519F001 All



I ungemischter Heizkreis



11 - 30 kW

24 und 30 kW auch als Hochschrank I)

I ungemischter Heizkreis



24 - 30 kW

Paket 3 und 4 kann auch nebeneinander aufgestellt werden

Paket Gas 1 (12 kW)

Bezeichnung

Bestell-Nr.

€

Dauerleistung : 295 l/h		
GSR 143 N	85199200	1.850,-
OBD 150 (incl. Speicherfühler f. OETRONIC)	89529086	1.035,-
Speicherladeset (EA 92)	89997049	352,-
Verbindungsrohre links	89997046	82,-
Kesselanschlussgruppe UKS	122116	352,-
Sicherheitsset (EA 54)	122111	87,-

Gesamtpreis (PG 2)

3.758,-

Paket Gas 2 (18 kW)

Bezeichnung

Bestell-Nr.

€

Dauerleistung : 440 l/h		
GSR 144 N	85199201	1.950,-
OBD 150 (incl. Speicherfühler f. OETRONIC)	89529086	1.035,-
Speicherladeset EA 92	89997049	352,-
Verbindungsrohre links	89997046	82,-
Kesselanschlussgruppe UKS	122116	352,-
Sicherheitsset (EA 54)	122111	87,-

Gesamtpreis (PG 2)

3.858,-

Paket Gas 3 (24 kW)

Bezeichnung

Bestell-Nr.

€

Dauerleistung : 589 l/h		
GSR 145 N	85199202	2.095,-
OBD 150 (incl. Speicherfühler f. OETRONIC)	89529086	1.035,-
Speicherladeset (EA 92)	89997049	352,-
Verbindungsrohre links	89997046	82,-
Kesselanschlussgruppe UKS	122116	352,-
Sicherheitsset (EA 54)	122111	87,-
Verbindungswinkel (EA 82)	89527720	0,-

Gesamtpreis (PG 2)

4.003,-

Paket Gas 4 (30 kW)

Bezeichnung

Bestell-Nr.

€

Dauerleistung : 736 l/h		
GSR 146 N	85199203	2.260,-
OBD 150 (incl. Speicherfühler f. OETRONIC)	89529086	1.035,-
Speicherladeset EA 92	89997049	352,-
Verbindungsrohre links	89997046	82,-
Kesselanschlussgruppe UKS	122116	352,-
Sicherheitsset (EA 54)	122111	87,-
Verbindungswinkel (EA 82)	89527720	0,-

Gesamtpreis (PG 2)

4.168,-

Zubehör

I) Bei Verwendung von GSR 145 und 146 als Hochschrank mit dem OBD 150 ist immer das Montagezubehör 89527720 kostenlos mitzubestellen !!

Gas-Spezialheizkessel von 12 bis 30 kW

GSR 140 Komplettsysteme

2

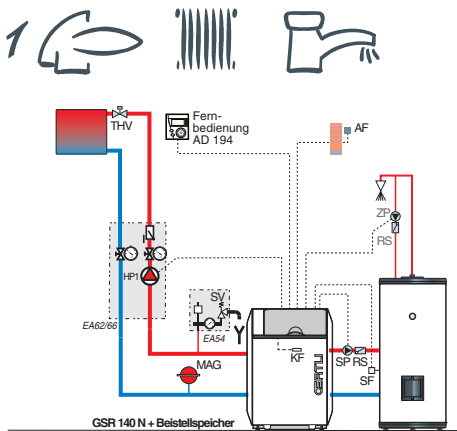
Preisgruppe 2



GS_145



PS_OB_NUMERIQUE_bianc_recadré



8519F001AII

Paket Gas 5 (18 kW)

Bezeichnung

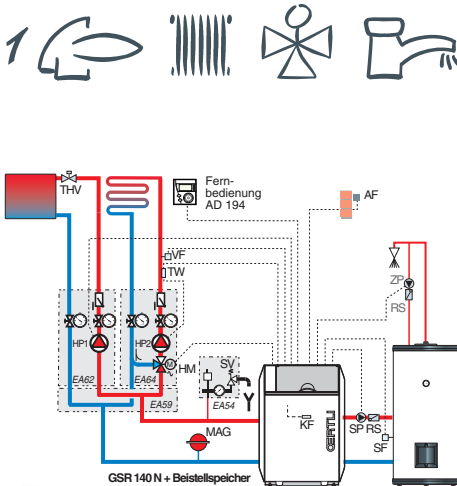
Dauerleistung : 440 l/h
GSR 144 N
OBL 150 (weiss)
Speicherladeset (EA 119)
Kesselanschlussgruppe links ungemischt
Speicherfühler
Gesamtpreis (PG 2)

Bestell-Nr.

85199201
100013344
100007837
190383
100000030

€

1.950,-
875,-
352,-
526,-
37,-
3.740,-



8519F001AII

Paket Gas 6 (18 kW)

Bezeichnung

Dauerleistung : 440 l/h
GSR 144 N
OBL 150 (weiss)
Speicherladeset (EA 119)
Kesselanschlussgruppe links gemischt/ungemischt
Vorlauffühler Mischerkreis
Speicherfühler
Gesamtpreis (PG 2)

Bestell-Nr.

85199201
100013344
100007837
190387
163176
100000030

€

1.950,-
875,-
352,-
1.324,-
55,-
37,-
4.593,-

Paket Gas 7 (24 kW)

Bezeichnung

Dauerleistung : 589 l/h
GSR 145 N
OBL 200 (weiss)
Speicherladeset (EA 119)
Kesselanschlussgruppe links gemischt/ungemischt
Vorlauffühler Mischerkreis
Speicherfühler
Gesamtpreis (PG 2)

Bestell-Nr.

85199202
100013345
100007837
190387
163176
100000030

€

2.095,-
1.055,-
352,-
1.324,-
55,-
37,-
4.918,-

Mehrpriese

statt GSR 144 GSR 145
statt GSR 144 GSR 146
statt OBL 150 OBL 200
statt OBL 150 OBL 300
statt OBL 200 OBL 300

145,-
310,-
180,-
315,-
135,-

Zubehör

weitere Kesselanschlussgruppen siehe Seite 62/63

Gas-Spezialheizkessel von 18 bis 24 kW

Preisgruppe 2



module_valve_3voies



GS_145

GSR 140 N



GS_145_OBD_150

GSR 140 N + OBD



GSR_140_+ ballon superposé

24 - 30 kW

GSR 140 N + OBD

1 Satz mit 2 Anschlusskreuzen
 - als Zubehör für GSR 140
 - mitgeliefert für OBD Speicher (im Set EA 92)
 - mitgeliefert bei GVR 140
 - mitgeliefert für OB-Speicher (im Set EA 29)

zum Anschluss der Verbindungsrohre Kessel-Pumpengruppen des Speichers, der Sicherheitsgruppe (Zubehör) und des Ausdehnungsgefäß (Zubehör)

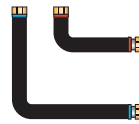


EA45

Bestell-Nr.	€
EA 45 122030	41,-

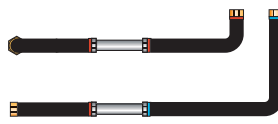
+ Verbindungsrohre Kessel-Pumpengruppe
 verwendbar bei 1 und 2 Pumpengruppen!
Achtung: Bei Verwendung eines Verteilbalkens für 3 Pumpengruppen, ist die Verrohrung Kessel-Pumpengruppe bauseits vorzunehmen

links-seitlich



8519F005

rechts-seitlich



8519F005

Bestell-Nr.	€
EA 89 89997046	82,-
EA 90 89997047	109,-

+ Anschlussgruppe für 1 ungemischten Heizkreis



module_direct

komplett vormontiert und getestet; enthält innerhalb der Wärmedämmschale:
 - entweder eine 3-stufige Umwälzpumpe + Überströmventil

- oder eine drehzahlgesteuerte Umwälzpumpe
 - und zwei Absperr-Kugelhähne mit integriertem Thermometer sowie im Vorlauf eine Rückschlagklappe

Bestell-Nr.	€
UKS 26 (EA 62) 122116	352,-
UKE 26 (EA 66) 122118	419,-
UKA* (EA 135) 100013530	529,-

und/oder

Anschlussgruppe für 1 gemischten Heizkreis



module_valve_3voies

komplett vormontiert und getestet; enthält innerhalb der Wärmedämmschale:
 - entweder eine 3-stufige Umwälzpumpe + Überströmventil

- oder eine drehzahlgesteuerte Umwälzpumpe
 - einen Drei-Wege-Mischer mit Stellmotor
 - und zwei Absperr-Kugelhähne mit integriertem Thermometer sowie im Vorlauf eine Rückschlagklappe

Bestell-Nr.	€
MKS 26 (EA 64) 122117	585,-
MKE 26 (EA 68) 122119	657,-
MKA* (EA 136) 100013531	698,-

+ Verteilerbalken für 2 oder 3 Gruppen

(Kolli EA 59 für 2 Gruppen)

(Kolli RA 60 für 3 Gruppen)



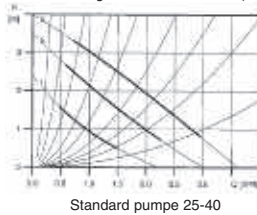
8575F018

Bestell-Nr.	€
2 Kreise (EA 59) 122114	213,-
3 Kreise (EA 60) 122115	361,-

*Achtung: Anschluss-Gruppe mit Pumpe Energieeffizienzklasse A, 6 m, lieferbar ab 2. HJ 2009.

Technische Daten der Umwälzpumpen UKS + MKS

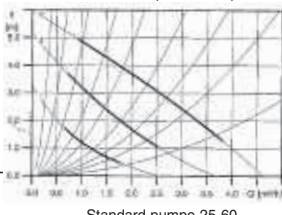
3-stufige Umwälzpumpe für Anschlussgruppen mit einem ungemischten Heizkreis (Kolli EA 62)



Stufe	Leistung	Intensität
3	60	0,26
2	45	0,20
1	30	0,13

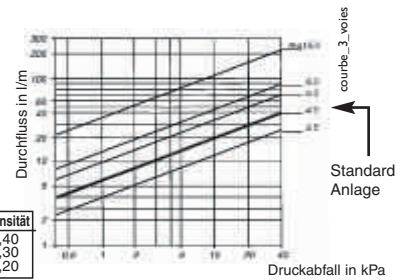
Standardpumpe 25-40

3-stufige Umwälzpumpe für Anschlussgruppen für einen Heizkreis mit Mischer (Kolli EA 64)



Stufe	Leistung	Intensität
3	90	0,40
2	65	0,30
1	45	0,20

Standardpumpe 25-60



Standard Anlage

Zubehör

- Sicherheits-Set GSR 140 N (EA 54) und für PURN/CURN Condens (EA 74)
- Wandkonsole für 2 Pumpengruppen (EA 74)
- Anschluss-Set Ausdehnungsgefäß (EA 69)
- Speicherladeset GSR 140 + OBL 150-300 (EA 119) (mit Kreuzen)
- Speicherladeset GSR 140-OBD 150 (EA 92) (mit Kreuzen)
- Übergangs-Set G/R Gewinde für bauseit. Verrohrung Kessel-Verteilbalken
- Blende für Pumpengruppe (weiss)

Bestell-Nr.

Bestell-Nr.	€
122111	87,-
122121	38,-
122120	107,-
100007837	352,-
89997049	352,-
89557009	11,-
190428	kostenlos

Für GSR 140 N mit / ohne WW-Speicher

Preisgruppe 2

Anschlußgruppe für 1 ungemischten Heizkreis

Umwälz-Pumpe mit 2 m Kabel, 2 Kugelhähnen, 2 Thermometer, Schwerkraftbremse, Isolierschalen, Überströmventil, Verbindungsrohre incl. Sicherheitsset, Anschlußkreuze befinden sich im Speicherladeest OBL/OBD

	Bestell Nr.	€
mit Standard-Pumpe 25-60 (UKS 26) links	190383	526,-
mit E-Pumpe 25-60 (UKE 26) links	190384	593,-
*mit A-Pumpe Alpha 2 links	191577	703,-

	Bestell Nr.	€
mit Standard-Pumpe 25-60 (UKS 26) rechts	190391	553,-
mit E-Pumpe 25-60 (UKE 26) rechts	190392	620,-
*mit A-Pumpe Alpha 2 rechts	191581	730,-

Anschlußgruppe für 1 gemischten Heizkreis

wie oben, jedoch mit 3-Wege-Mischer mit stufenlos einstellbarem Bypass und vormontiertem Stellmotor (ohne Überströmventil)

	Bestell Nr.	€
mit Standard-Pumpe 25-60 + Mischer (MKS 26) links	190385	758,-
mit E-Pumpe 25-60 + Mischer (MKE 26) links	190386	831,-
*mit A-Pumpe Alpha 2 + Mischer links	191578	872,-

	Bestell Nr.	€
mit Standard-Pumpe 25-60 + Mischer (MKS 26) rechts	190393	785,-
mit E-Pumpe 25-60 + Mischer (MKE 26) rechts	190394	858,-
*mit A-Pumpe Alpha 2 + Mischer rechts	191582	899,-

Anschlußgruppe für 1 ungemischten + 1 gemischten Heizkreis

wie oben, jedoch incl. Verteilerbalken für 2 Gruppen

	Bestell Nr.	€
mit UKS 26 + MKS 26 + Verteilerbalken links	190387	1.324,-
mit UKE 26 + MKE 26 + Verteilerbalken links	190388	1.463,-
*mit UKA + MKA + Verteilerbalken links	191579	1.614,-

	Bestell Nr.	€
mit UKS 26 + MKS 26 + Verteilerbalken rechts	190395	1.351,-
mit UKE 26 + MKE 26 + Verteilerbalken rechts	190396	1.490,-
*mit UKA + MKA + Verteilerbalken rechts	191583	1.641,-

Anschlußgruppe für 2 gemischte Heizkreise

wie oben, jedoch incl. Verteilerbalken für 2 Gruppen

	Bestell Nr.	€
mit 2x MKS 26 + Verteilerbalken links	190389	1.556,-
mit 2x MKE 26 + Verteilerbalken links	190390	1.701,-
*mit 2x MKA + Verteilerbalken links	191580	1.783,-

	Bestell Nr.	€
mit 2x MKS 26 + Verteilerbalken rechts	190397	1.583,-
mit 2x MKE 26 + Verteilerbalken rechts	190398	1.728,-
*mit 2x MKA + Verteilerbalken rechts	191584	1.810,-

Anlagenart	GS 140 N		GS 140 N + OBD		GS 140 N + OBD		GS 140 N + Beistellspeicher										
	A1	A2	B	C	A	B	C	A	B								
	GS 14.	A1	A2	B	C	GS 14.	A1	A2	B	C	GS 14.	A	B	C	GS 14.	A	B
	3	1129	1138	366	260	3	1129	1138	366	260	5	1986	400	260	3	1129	366
	4,5	1129	1138	400	260	4,5	1129	1138	400	260	6	1986	432	260	4,5,7	1129	400
	6	1129	1138	432	260	6	1129	1138	432	260					6,8,9	1129	432
	7	1129	—	400	—	7	1129	—	400	—							
	8,9	1129	—	432	—	8,9	1129	—	432	—							
	GS 14.	A1	A2	B	C	GS 14.	A1	A2	B	C	GS 14.	A	B	C	GS 14.	A	B
	3	1129	1138	366	260	3	1129	1138	366	260	5	1986	400	260	3	1129	366
	4,5	1129	1138	400	260	4,5	1129	1138	400	260	6	1986	432	260	4,5,7	1129	400
	6	1129	1138	432	260	6	1129	1138	432	260					6,8,9	1129	432
	7	1129	—	400	—	7	1129	—	400	—							
	8,9	1129	—	432	—	8,9	1129	—	432	—							
	GS 14.	A1	A2	B	C	GS 14.	A1	A2	B	C	GS 14.	A	B	C	GS 14.	A	B
	3	1129	1138	554	510	3	1129	1138	554	510	5	1986	587	510	3	1129	554
	4,5	1129	1138	587	510	4,5	1129	1138	587	510	6	1986	620	510	4,5,7	1129	587
	6	1129	1138	620	510	6	1129	1138	620	510					6,8,9	1129	620
	7	1129	—	587	—	7	1129	—	587	—							
	8,9	1129	—	620	—	8,9	1129	—	620	—							

Millivoltausführung ORION II GS 140 NU 12 bis 42 kW



Technische Beschreibung

Gußeiserner, bodenstehender Gasspezialkessel mit atmosphärischem Edelstahl-Vormischbrenner, Kessel speziell für Gas-Regelstationen

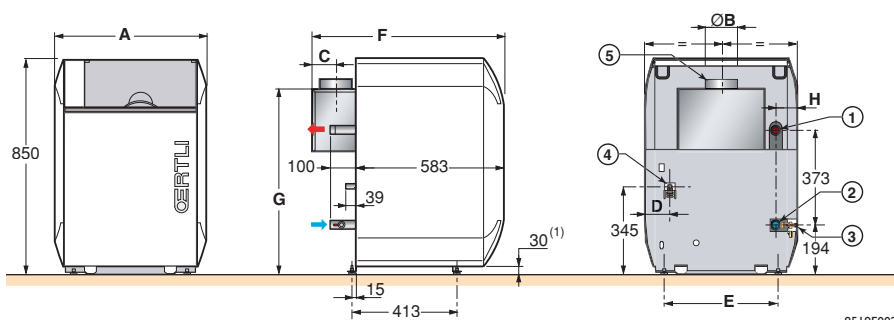
- hoher Verbrennungs-Wirkungsgrad bis 95%
 - TOP Wärmedämmung, 60 mm um den Gussblock und 110 mm auf der Strömungssicherung.
 - Zündbrenner mit stetig brennender Zündflamme, Gasregelventil mit Millivoltgenerator für stromunabhängigen Betrieb.
 - Piezozünder
 - Kesselthermostat, Thermometer, Sicherheitstemperaturbegrenzer mit Goldkontakten.
- Gasart: Erdgas E/LL 20 mbar
Kategorie: I2ELL

Verpackung 1 Paket

- vollständig montierter und auf Erdgas E eingestellter Heizkessel.

Betriebsbedingungen

Maximaler Betriebsdruck: 4 bar
Maximale Vorlauftemperatur 90°C werksseitig auf 75°C
Begrenzung eingestellt
Sicherheitsthermostat: 110°C



8519F002

Abmessungen GS 140 NU

Typ	Maße in mm								
	A	Ø B Innen	C	D	E	F	G	H	Ø K
GS 144 NU	522	110	100	92	372	773	728	82	R 1/2
GS 145 NU	600	130	93	98	450	773	728	85	R 1/2
GS 146 NU	600	150	85	66	450	773	728	49	R 1/2
GS 147 NU	744	150	85	103	594	773	728	85	R 3/4
GS 148 NU	744	150	85	67	594	773	728	49	R 3/4
GS 149 NU	822	180	94	70	672	798	768	52	R 3/4

Ergas E mit HUB = 9,5 kWh/m³
Ergas LL mit HUB = 8,4 kWh/m³

- (1) Kesselfüße : Mindesthöhe 30 mm, bis auf 42 mm verstellbar
 ① Heizungsvorlauf RI
 ② Heizungsrücklauf RI
 ③ Füll- und Entleerungshahn, Anschluss für Schlauch ø Innen 14 mm
 ④ Gas-Zuleitung ø K
 ⑤ Abgasstutzen ø B

Typ		GS 144 NU	GS 145 NU	GS 146 NU	GS 147 NU	GS 148 NU	GS 149 NU
Nennleistung	kW	12	18	24	30	36	42
Bestell-Nr.		190477	190478	190479	190480	190481	190482
Preis (PG9)	€	2.225,-	2.365,-	2.556,-	2.743,-	3.022,-	3.426,-

Technische Daten

Nennwärmebelastung	kW	13,4	20,1	26,7	33,3	39,9	46,4
Wasser-Inhalt	L	8,8	10,5	12,2	13,9	15,6	17,3
Wasserseitiger Widerstand bei Δt = 15K	mbar	8	14	22	30	39	55
Zugbedarf	Pa	3	3	3	3	3	3
Abgasmassenstrom Erdgas E	g/s	13,9	15,3	18,1	22,2	26,4	30,6
Abgastemperatur	°C	80	80	90	90	100	100
CO ₂ -Gehalt	%	4,0	5,0	5,5	5,5	5,5	5,5
Gasdurchsatz mit Erdgas E	m ³ /h	1,29	2,12	2,81	3,51	4,20	4,88
	mit Erdgas LL m ³ /h	1,46	2,39	3,18	3,96	4,75	5,52
Versandgewicht	kg	100	118	135	150	168	183



2004/108 EWG
2006/95 EWG Niederspannungsrichtlinie
90/396 EWG Gasgeräte-Richtlinie
2005/32 EWG Wirkungsgradrichtlinie
Produkt-ID-Nummer CE 0085BL0107
beantragt. Bauartzulassungszeichen : 01-223-631 X.

SIRIUS Gas-Spezialheizkessel 54 bis 117 kW

GSR 230 N II

2



GSR 230 Photo

Technische Beschreibung

- Gas-Spezial-Gußglieder Kessel mit zweistufigem Brenner ohne Gebläse.
- Gleitender Niedertemperaturbetrieb bis 30°C Vorlauftemperatur.
- Gußgliederkesselkörper aus korrosionsbeständigem elastischem OERTLI Guß, thermoschockfest.
- Hochleistungskessel mit feuerungstechnischem Wirkungsgrad > 92%.
- Edelstahl-Vormischbrenner mit Zündbrenner und Ionisations-Flammüberwachung.
- Abgaskasten mit eingebauter Strömungssicherung.
- motorische Abgasklappe serienmäßig.
- Abgaswächter für Kessel bis 63 kW.
- Gasart : Erdgas E, LL und Flüssig Gas.

- Kategorie : II₂ELL 3P
Bauart : B11 B5 bis 63 kW.
Bauart : B11 über 63 kW.

- Auslieferung E mit LL Düsen (beigepackt).

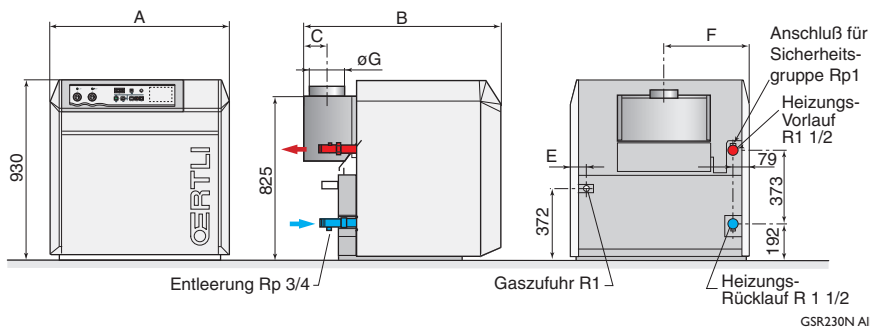
Verpackung

5 Kollis für gesamt Palette.

Betriebsbedingungen.

Maximaler Betriebsdruck : 6 bar.
Maximale Vorlauftemperatur nach TRD 702 : 120 °C.
Kesselthermostat von 30 bis 90°C.
Sicherheitstemperaturbegrenzer : 110 °C.

Platzbedarf der Kessel



Abmessungen GSR 230 N

Typ	Maße in mm					
	A	B	C	E	F	ØG
GSR 230-7	863	952	102	75	452	160
GSR 230-8	946	952	102	75	494	180
GSR 230-9	1113	1007	124	159	536	180
GSR 230-10	1113	1007	124	75	578	200
GSR 230-11	1280	1007	124	159	619	200
GSR 230-12	1280	1007	124	75	661	200
GSR 230-13	1447	1007	124	159	703	225
GSR 230-14	1447	1007	124	75	703	225

Typ GSR	230-7 N II 230-8 N II 230-9 N II 230-10 N II 230-11 N II 230-12 N II 230-13 N II 230-14 N II								
	Nennleistung	1. Stufe kW	27	36	36	45	45	54	54
	2. Stufe kW	54	63	72	81	90	99	108	117
In Kollis, Kesselkörper geblockt									
Bestell-Nr		129179	129180	129181	129182	129183	129184	129185	129186
Preis (PG2)	€	3.581,-	4.135,-	4.471,-	4.885,-	5.216,-	5.568,-	5.962,-	6.526,-
In Kollis, Kesselkörper in losen Gliedern									
Bestell-Nr		129188	129189	129190	129191	129192	129193	129194	129195
Preis (PG2)	€	3.581,-	4.135,-	4.471,-	4.885,-	5.216,-	5.568,-	5.962,-	6.526,-

Mehrkesselanlagen mit Abgassammler bis zu 3 Kesseln : Seite 66

Technische Daten

Bereitschaftsverlust	q _{B,70}	%	1,04	0,95	0,89	0,81	0,73	0,65	0,61	0,59
Wirkungsgrad	η ₁₀₀	%	90,3	90,4	90,4	90,6	90,6	90,8	90,8	90,9
Wirkungsgrad	η ₃₀	%	91,4	91,4	91,5	91,6	91,7	91,8	91,9	92
Hilfsenergiebedarf	P _{HE,100}	W	19	19	19	19	19	19	19	19
Hilfsenergiebedarf	P _{HE,30}	W	-	-	-	-	-	-	-	-
Nennwärmebelastung	1. Stufe	kW	29,6	39,4	39,4	49,1	49,1	58,8	58,8	68,5
	2. Stufe	kW	59,1	68,9	78,7	88,4	98,1	107,8	117,5	127,2
Wasserinhalt	L		29,0	32,8	36,2	39,8	43,4	47,0	50,6	54,2
Wasserseitiger Widerstand Δt = 20 K	mbar		5,5	14,0	24,0	30,0	40,0	54,0	65,0	80,0
CO ₂	%		7,4	7,4	7,4	7,4	7,4	7,4	7,4	7,4
Abgasmassenstrom m	Erdgas H	g/s	33,06	38,33	43,89	49,17	54,72	60,00	65,28	70,83
Abgastemperatur		°C	135	135	135	135	135	135	135	135
Zugbedarf		Pa	4,0	4,0	4,0	4,0	4,0	4,0	4,0	4,0
Gasdurchsatz bei Vollast	Erdgas H	m ³ /h		7,25	8,28	9,30	10,32	11,35	12,37	13,39
	Erdgas LL	m ³ /h		8,20	9,37	10,52	11,68	12,83	13,99	15,14
	Flüssiggas	Kg/h		5,38	6,15	6,91	7,66	8,42	9,18	9,94
Kesselgewicht	Kg		230	257	283	305	334	357	386	408

Zubehör (PG2)	Bestell-Nr.	€
Umrüstsatz von Erd auf Flüssiggas	129232	66,-
Umrüstsatz auf LL-Gas	129231	28,-
Ventildichtheitskontrolle	129810	1.268,-
Trenntrafo 100 VA	129087	93,-
Abgaswächter (230-9 bis 230-14)	129085	46,-
Press Werkzeug JD-TE Plus	126589	leihweise
Betriebsstundenzähler (1 Stück)	47655	43,-
Abgasthermometer	601172	86,-
Gas-Sicherheitsventil + Gasdruckwächter	129248	492,-
Inbetriebnahme zzgl. Anfahrt	199004	248,- (PG9)

Zubehör (PG2)	Bestell-Nr.	€
Regelungen		
Warmwassererwärmung Modul		
REA 060 B (5 Watt)	100012592	155,-
REA 232 B zwei Brennerstufen, (5 Watt)		
1 direkten Heizkreis und 2 Mischerkreise	125400	750,-
Speicherfühler (für REA-Regelung)	125403	49,-
Kaskaden Regelung REA 532 B (5 Watt)	126645	750,-
Zubehör zu REA 532		s. Seite 195

Alle Preise gelten wenn nicht anders angegeben in € zzgl. Mwst.

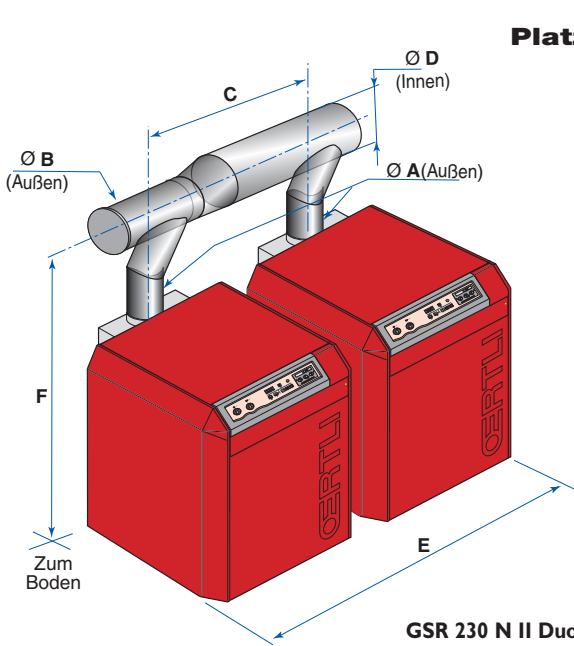
GSR 230 N II Duo/Trio

SIRIUS Gas-Spezial-Heizkessel Doppel-/Triokesselanlage 126 bis 351 kW



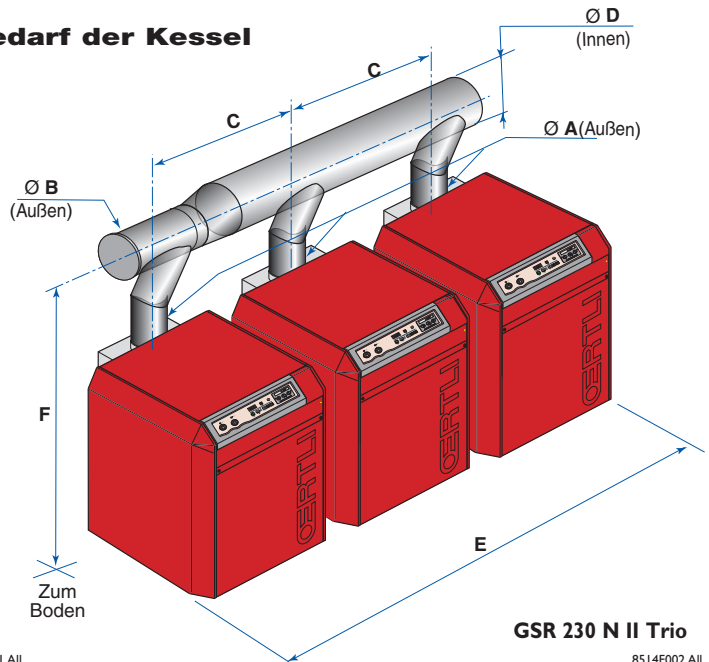
2004/108 EMV
2006/95 Niederspannungsrichtlinie
90/396 EWH Gasgeräte-richtlinie
2005/32 EWG-Wirkungsgradrichtlinie
Produkt-ID-Nummer CE 0085
beantragt Bauartzulassungszeichen :
01-223-631 X.

Platzbedarf der Kessel



GSR 230 N II Duo

8514F001 All



GSR 230 N II Trio

8514F002 All

Abmessungen GSR 230 N II Duo

Typ	Platzbedarf (mm)						
	Schornsteinhöhe	ØA	ØB	C	ØD	F	
	IN M	MM	MM	MM	MM	MM	
2x230-8	3,5 bis 11	180	250	1050	250	1945	1625
	11 bis 30	180	225	1050	225	1945	1625
2x230-9	3,5 bis 17	180	250	1220	250	2282	1625
	3,5 bis 9	200	250	1220	300	2282	1705
2x230-10	9 bis 30	200	250	1220	250	2282	1680
	3,5 bis 12	200	250	1390	300	2620	1705
2x230-11	3,5 bis 6	200	300	1390	350	2620	1715
	6 bis 17	200	250	1390	300	2620	1705
2x230-12	3,5 bis 7	225	300	1560	350	2956	1715
	7 bis 28	225	300	1560	300	2956	1705
2x230-13	3,5 bis 7	225	300	1560	350	2956	1715
	7 bis 28	225	300	1560	300	2956	1705
2x230-14	3,5 bis 7	225	300	1560	350	2956	1715
	7 bis 28	225	300	1560	300	2956	1705

Abmessungen GSR 230 N II Trio

Typ	Platzbedarf (mm)						
	Schornsteinhöhe	ØA	ØB	C	ØD	F	
	IN M	MM	MM	MM	MM	MM	
3x230-10	3,5 bis 10	200	250	1220	300	3502	1705
3x230-11	3,5 bis 30	200	250	1390	300	4010	1705
3x230-12	3,5 bis 15	200	300	1390	350	4010	1725
3x230-13	15 bis 30	200	250	1390	300	4010	1705
	3,5 bis 28	225	300	1560	350	4516	1725
3x230-14	3,5 bis 28	225	300	1560	350	4516	1725

Preisgruppe 2

Abgassammler für GSR 230 N II Duo

Typ		2x230-8	2x230-8	2x230-9	2x230-10	2x230-10	2x230-11
Nennleistung	kW	36-126	36-126	36-144	45-162	45-162	45-180
Schornsteinhöhe ca.	m	11-30	3,5-11	3,5-17	9-30	3,5-9	3,5-12
Bestell-Nr.		129147	129148	129148	129149	129150	129150
Preis	€	761,-	792,-	792,-	823,-	963,-	963,-

Abgassammler für GSR 230 N II Duo

Typ		2x230-12	2x230-13	2x230-13	2x230-14	2x230-14
Nennleistung	kW	54-198	54-216	54-216	63-234	63-234
Schornsteinhöhe ca.	m	6-17	3,5-7	7-28	3,5-7	7-28
Bestell-Nr.		129150	129152	129153	129152	129153
Preis	€	963,-	1.397,-	1.252,-	1.397,-	1.252,-

Abgassammler für GSR 230 N II Trio

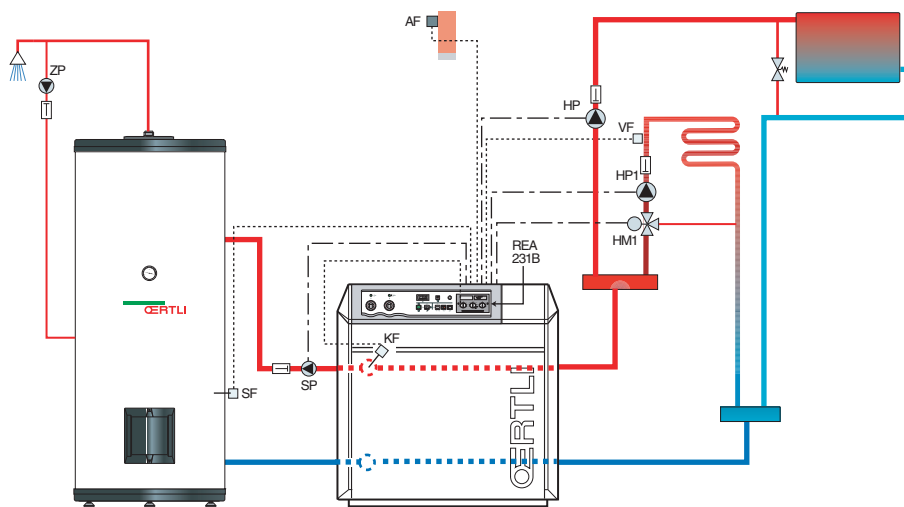
Abgassammler		3x230-10	3x230-11	3x230-12	3x230-12	3x230-13	3x230-14
Gesamtleistung	kW	243	270	297	297	324	351
Schornsteinanschluß	mm	300	300	350	300	350	350
Bestell-Nr.		129154	129154	129155	129154	129156	129156
Preis	€	1.553,-	1.553,-	1.749,-	1.553,-	2.241,-	2.241,-

Regelungszubehör (PG2)

	Bestell-Nr.	€
REA 532 B (für jeden Kessel ist eine Regelung erforderlich) (5 Watt)	126645	750,-
Außenfühler (1 Stück)	125517	45,-
Vorlauffühler für Mischkreise pro Regelung können je nach Anlage bis max. 2 Mischer angeschlossen werden (Siehe Info REA 532 B Seite 195)	120664	47,-
Verbindungskabel zu jedem Folgekessel (1 Stück)	126653	64,-
Speicherfühler (für REA-Regelung)	125403	49,-
Inbetriebnahme zzgl. Anfahrt	199006	300,- (PG9)

Alle Preise gelten wenn nicht anders angegeben in € zzgl. MwSt.

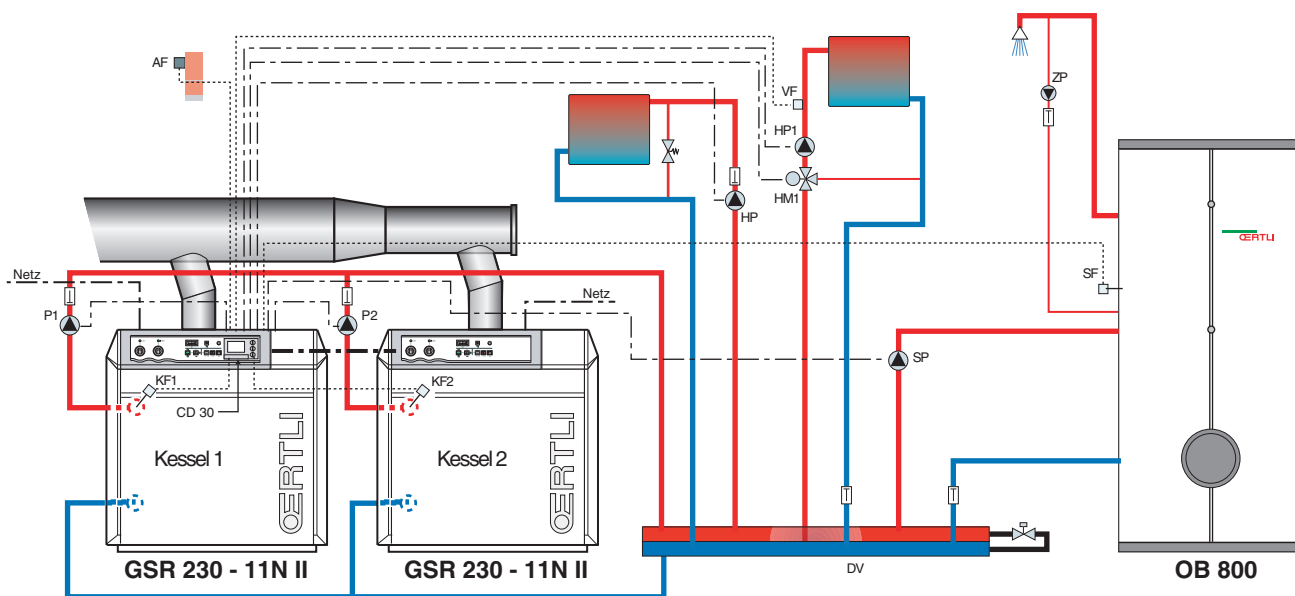
Preisgruppe 2



OBP 400

GSR 230 - 11N II

komplett sys GSR 230 All



GSR 230 - 11N II

GSR 230 - 11N II

DV

OB 800

komplett sys GSR 230 All

- AF = Außenfühler
- CD 30 = Zentrales Regelgerät
- DV = Druckloser Verteiler
- KF = Kesselfühler
- SF = Speicherfühler
- HM = Mischer-Stellmotor
- HP = Umwälzpumpe ungemischter Kreis
- HP1 = Umwälzpumpe gemischter Kreis
- P1/P2 = Kesselkreisumpen
- SP = Speicherladepumpe
- VF = Vorlauftemperaturfühler gemischter Kreis
- ZP = Zirkulationspumpe
- Fühlerleitung
- - - - - 230V - 50Hz - Leitung

Hydraulik bauseits !

Paket Gas 8 (90 kW)	Bestell-Nr.	€
WW-Dauerleistung 2210 l/h		
GSR 230-11 N II	129183	5.216,-
OBP 400	100007923	1.625,-
Regelung REA 232 B	125400	750,-
Speicherfühler	125403	49,-
Gesamtpreis		7.640,-

Paket Gas 9 (180 kW)	Bestell-Nr.	€
WW-Dauerleistung 3870 l/h		
2 x GSR 230-11 N II	2 x 129183	2 x 5.216,-
OB 800	128130	3.885,-
Abgassammler DUO	129150	963,-
Regelung CD 30	602011	890,-
Kabelbaum CD-OERTLI-Kessel	609381	83,-
Gesamtpreis		16.253,-



2004/108 EMV
2006/95 Niederspannungsrichtlinie
90/396 EWG Gasgeräte-Richtlinie
2005/32 EWG Wirkungsgradrichtlinie
Produkt-ID-Nummer CE 0085BL0286
Bauartzulassungszeichen : 01-223-631 X



GSR 330 Taurus_photo

Technische Beschreibung

- Schadstoffarmer-Gas-Spezial-Hochleistungs-Gußgliederkessel mit zweistufigem Brenner ohne Gebläse für Erdgasfeuerung im gleitenden Niedertemperaturbetrieb.
- Voll-Vormisch-Edelstahlbrenner mit Zündbrenner und Ionisations-Flammenüberwachung.
- Rauchgaskasten mit eingebauter Strömungssicherung.
- Externe, wechselseitige Gasstraße mit kompakter Multiblock-Armatur inkl. zweistufigem Doppelventil der Güteklasse A, Druckregler und Gasdruckwächter
- Kesseltyp B₁₁ (oder B₁₁BS)
- Gasart : Erdgas E und LL
- Kategorie : I₂ELL
- Auslieferung mit E Düsen (LL Düsen sind beige packt)

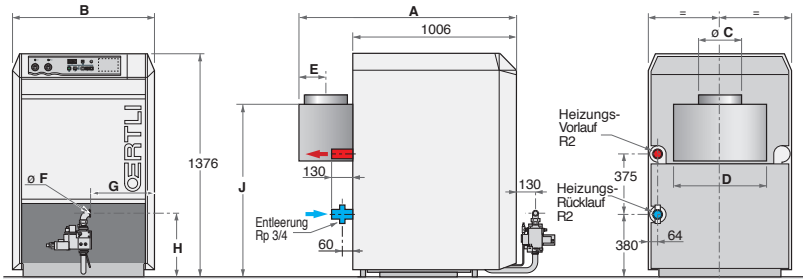
Verpackung

Auslieferung in losen Gliedern (8 Kollis), geblockte Ausführung (6 Kollis) auf Anfrage

Betriebsbedingungen

Maximaler Betriebsdruck : 6 bar
Maximale Vorlauftemperatur nach TRD 702 : 120° C
Kesselthermostat von 40 bis 90° C
Sicherheitstemperaturbegrenzer : 110° C

Platzbedarf der Kessel



8503FO01 all * Innenmaß

Abmessungen GSR 330 N

Typ	Maße in mm und Zoll									
	A	B	øC*	D	E	øF	G	H	J	
GSR 330-8	1362	970	250	632	165	Rp I	447	415	1064	
GSR 330-9	1362	1058	250	720	165	Rp I	491	415	1064	
GSR 330-10	1362	1146	300	808	165	Rp I	535	415	1064	
GSR 330-11	1362	1234	300	896	165	Rp I	579	415	1064	
GSR 330-12	1362	1322	300	984	165	Rp I	623	415	1064	
GSR 330-14	1412	1498	350	1160	190	Rp I 1/4	704	424	1164	
GSR 330-16	1412	1674	350	1336	190	Rp I 1/4	792	424	1164	
GSR 330-18	1412	1850	350	1512	190	Rp I 1/4	880	424	1164	
GSR 330-20	1462	2026	400	1688	220	Rp I 1/2	963	477	1164	

Typ GSR		330-8 N	330-9 N	330-10 N	330-11 N	330-12 N	330-14 N	330-16 N	330-18 N	330-20 N
Nennleistung	1. Stufe	kW	88	101	113	126	139	164	189	239
	2. Stufe	kW	126	144	162	180	198	234	270	342
In Kollis, Kesselkörper geblockt										
Bestell-Nr.		129359	129360	129361	129362	129363	129364	129365	129366	129367
Preis (PG 3)	€	7.524,-	8.114,-	9.113,-	10.298,-	11.095,-	11.830,-	13.139,-	14.071,-	14.930,-
In Kollis, Kesselkörper in losen Gliedern										
Bestell-Nr.		129368	129369	129370	129371	129372	129373	129374	129375	129376
Preis (PG 3)	€	7.524,-	8.114,-	9.113,-	10.298,-	11.095,-	11.830,-	13.139,-	14.071,-	14.930,-

Technische Daten

Bereitschaftsverlust	q _{B,70}	%	1,13	1,12	1,12	1,11	1,1	1,05	0,99	0,89	0,82
Wirkungsgrad	η ₁₀₀	%	91,7	91,8	91,9	92	92,1	92,2	92,3	92,4	92,5
Wirkungsgrad	η ₃₀	%	92,7	92,8	92,9	93	93,1	93,2	93,3	93,4	93,5
Hilfsenergiebedarf	P _{HE,100}	W	108	108	108	108	108	108	108	108	108
Hilfsenergiebedarf	P _{HE,30}	W	-	-	-	-	-	-	-	-	-
Nennwärmebelastung	1. Stufe		96	110	123	137	151	178	205	232	259
	2. Stufe		137	157	176	196	215	254	293	331	370
Wasserinhalt	L		61	68	76	84	91	106	122	137	154
Wasserseitiger Widerstand											
Δt = 20K											
CO ₂	1. Stufe	%	4,9	5,5	4,8	4,9	5,3	5,0	5,5	6,0	5,0
	2. Stufe	%	6,4	7,0	6,3	6,4	6,8	6,5	7,0	7,5	6,5
Abgasmassenstrom	g/s		87	92	114	124	129	159	171	182	232
Abgastemperatur	°C		117	125	116	117	122	118	125	131	118
Zugbedarf	Pa		5	5	5	5	5	5	5	5	5
Gasdurchsatz bei Vollast											
Erdgas E	m ³ /h		13,33	15,24	17,14	19,05	20,95	24,76	28,57	32,38	36,19
	m ³ /h		15,27	17,45	19,64	21,82	24,00	28,36	32,73	37,09	41,45
Erdgas LL	m ³ /h		15,27	17,45	19,64	21,82	24,00	28,36	32,73	37,09	41,45
Kesselgewicht	kg		575	635	690	750	805	920	1035	1150	1350

Zubehör (PG2)

Regelungen	Bestell-Nr.	€
REA 232 B zwei Brennerstufen,		
1 direkten Heizkreis und 2 Mischkreise (5 Watt)	125400	750,-
Speicherfühler (für REA-Regelung)	125403	49,-
Trenntrafo 160 VA GF 123	85147122	198,-
Abgaswächter (85 °C)	603438	47,-
Inbetriebnahme zzgl. Anfahrt	199004	248,- (PG9)

Zubehör (PG3)

Regelungen	Bestell-Nr.	€
Umrüstsatz Flüssiggas	181500	136,-
Abgasklappe zum Einbau nach		
Strömungssicherung mit Motor		
GSR 330-8/9	129427	492,-
GSR 330-10/12	129428	580,-
GSR 330-14/18	129429	647,-
GSR 330-20	129489	774,-
Press-Werkzeug	126589	leihweise



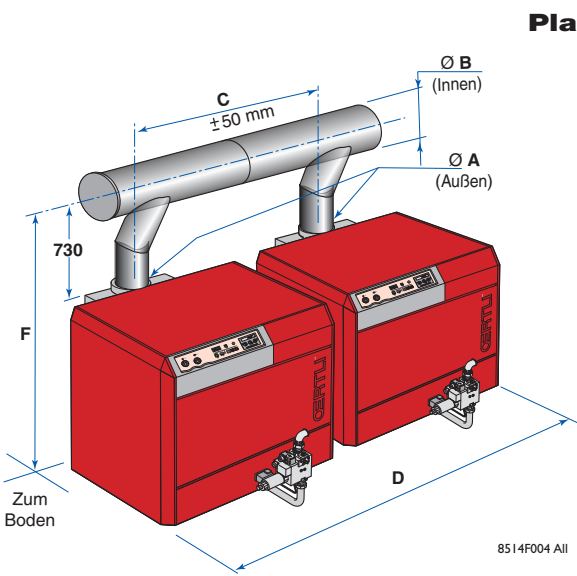
2004/108 EWG-EMV
 2006/95 EWG-Niederspannungsrichtlinie
 90/396 EWG-Gasgeräterichtlinie
 2005/32 EWG-Wirkungsgradrichtlinie
Produkt-ID-Nummer CE 0085BL0286
Bauartzulassungszeichen :01-223-631 X.

TAURUS
Gas-Spezialheizkessel
252 bis 1026 kW

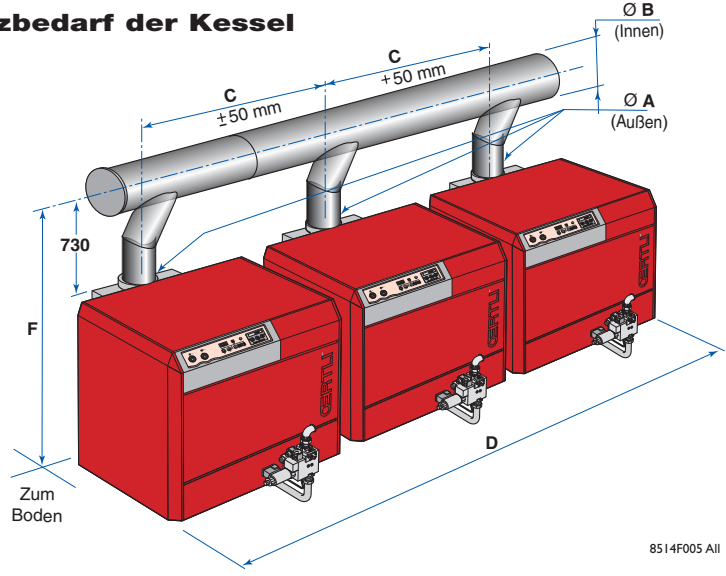
GSR 330 N
Duo/Trio

2

Platzbedarf der Kessel



GSR 330 N Duo



GSR 330 N Trio

Abmessungen GSR 330 N Duo

Typ	Platzbedarf (mm)				
	øA	øB	C	D	F
2 x GSR 330 N-8	250	350	1550	2520	1794
2 x GSR 330 N-9	250	350	1630	2688	1794
2 x GSR 330 N-10	300	450	1720	2866	1794
2 x GSR 330 N-11	300	450	1800	3054	1794
2 x GSR 330 N-12	300	450	1900	3222	1794
2 x GSR 330 N-14	350	500	2070	3568	1794
2 x GSR 330 N-16	350	500	2250	3924	1894
2 x GSR 330 N-18	350	500	2420	4270	1894
2 x GSR 330 N-20	400	700	2600	4446	1894

Abmessungen GSR 330 N Trio

Typ	Platzbedarf (mm)				
	øA	øB	C	D	F
3 x GSR 330 N-8	250	450	1550	4070	1794
3 x GSR 330 N-9	250	450	1630	4318	1794
3 x GSR 330 N-10	300	500	1720	4585	1794
3 x GSR 330 N-11	300	500	1800	4834	1794
3 x GSR 330 N-12	300	500	1900	5122	1794
3 x GSR 330 N-14	350	600	2070	5638	1794
3 x GSR 330 N-16	350	600	2250	6174	1894
3 x GSR 330 N-18	350	600	2420	6690	1894
3 x GSR 330 N-20	400	700	2600	6866	1894

Abgassammler GSR 330 N Duo

Typ	2x330-8	2x330-9	2x330-10	2x330-11	2x330-12	2x330-14	2x330-16	2x330-18	2x330-20
Nennleistung kW	252	288	324	360	396	468	540	612	684
Bestell-Nr. Seitenabgang	129395	129397	129399	129401	129403	129405	129407	129409	129323
Bestell-Nr. Mittelabgang	129411	129413	129415	129417	129419	129421	129423	129425	129329
Preis €	983,-	1.035,-	1.170,-	1.366,-	1.496,-	1.516,-	1.858,-	2.023,-	2.572,-

Preisgruppe 3

Abgassammler GSR 330 N Trio

Typ	3x330-8	3x330-9	3x330-10	3x330-11	3x330-12	3x330-14	3x330-16	3x330-18	3x330-20
Nennleistung kW	378	432	486	540	594	702	810	918	1026
Bestell-Nr. Seitenabgang	129396	129398	129400	129402	129404	129406	129408	129410	129324
Bestell-Nr. Mittelabgang	129412	129414	129416	129418	129420	129422	129424	129426	129330
Preis €	1.910,-	1.961,-	2.034,-	2.158,-	2.184,-	2.225,-	2.836,-	3.219,-	3.710,-

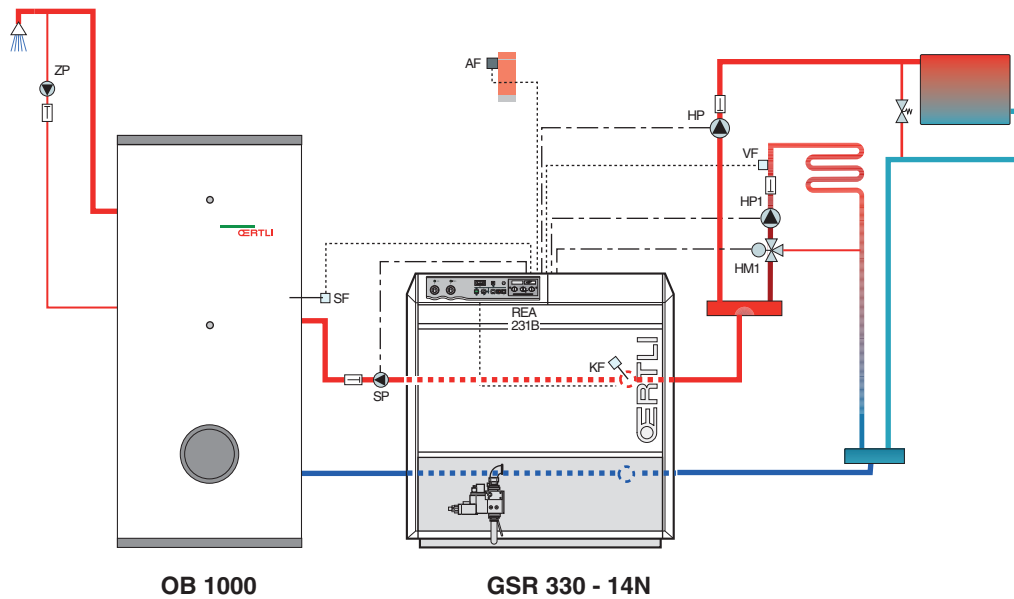
Regelungszubehör (PG2)

	Bestell-Nr.	€
Kaskaden Regelung REA 532 (5 Watt)	126645	750,-
Außenfühler (1 Stück)	125517	45,-
Vorlauffühler für Mischkreise pro Regelung können je nach Anlage bis max. 2 Mischer angeschlossen werden (Siehe Info REA 532 B Seite 195)	120664	47,-
Verbindungskabel zu jedem Folgekessel (1 Stück)	126653	64,-
Speicherfühler (für REA-Regelung)	125403	49,-
Inbetriebnahme DUO/TRIO bis 350 kW zzgl. Anfahrt	199004	248,- (PG9)
Inbetriebnahme DUO/TRIO bis 1026 kW zzgl. Anfahrt	199008	441,- (PG9)

CERTLI

Gas-Spezialheizkessel von 252 bis 1026 kW

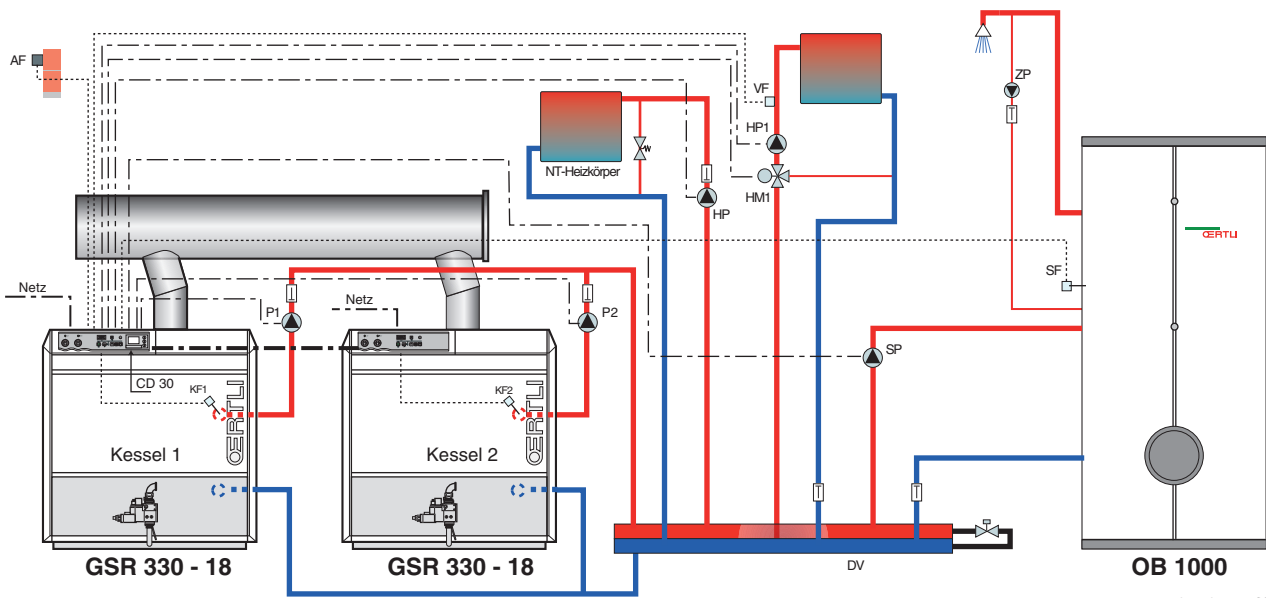
TAURUS GSR 330 Komplettsysteme



komplett sys GSR330 All

Paket Gas 10 (235 kW)	Bestell-Nr.	€
WW-Dauerleistung 4375 l/h		
GSR 330-14 N (lose Glieder) (PG3)	129373	11.830,-
OB 1000 (PG2)	128131	4.312,-
Regelung REA 232 (PG2)	125400	750,-
Speicherfühler (PG2)	125403	49,-
Gesamtpreis		16.941,-

Hydraulik bauseits !



komplett sys GSR330 All

Paket Gas 11 (612 kW)	Bestell-Nr.	€
WW-Dauerleistung 4375 l/h		
(2x GSR 330-18 N lose Glieder) (PG3)	2 x 129375	2 x 14.071,-
Abgassammler DUO-Kessel, Seitenabgang (PG3)	129409	2.023,-
OB 1000 (PG2)	128131	4.312,-
Regelung CD 30 (PG2)	602011	890,-
Kabelbaum CD-OERTLI-Kessel (PG2)	609381	83,-
Gesamtpreis		35.450,-

- AF = Außenfühler
- CD 30 = Zentrales Regelgerät
- DV = Druckloser Verteiler
- KF = Kesselfühler
- SF = Speicherfühler
- HM = Mischer-Stellmotor
- HP = Umwälzpumpe ungemischter Kreis
- HP1 = Umwälzpumpe gemischter Kreis
- P1/P2 = Kesselkreisumpen
- SP = Speicherladepumpe
- VF = Vorlaufemperaturfühler gemischter Kreis
- ZP = Zirkulationspumpe
- Fühlerleitung
- - - - 230V - 50Hz - Leitung

Hydraulik bauseits !