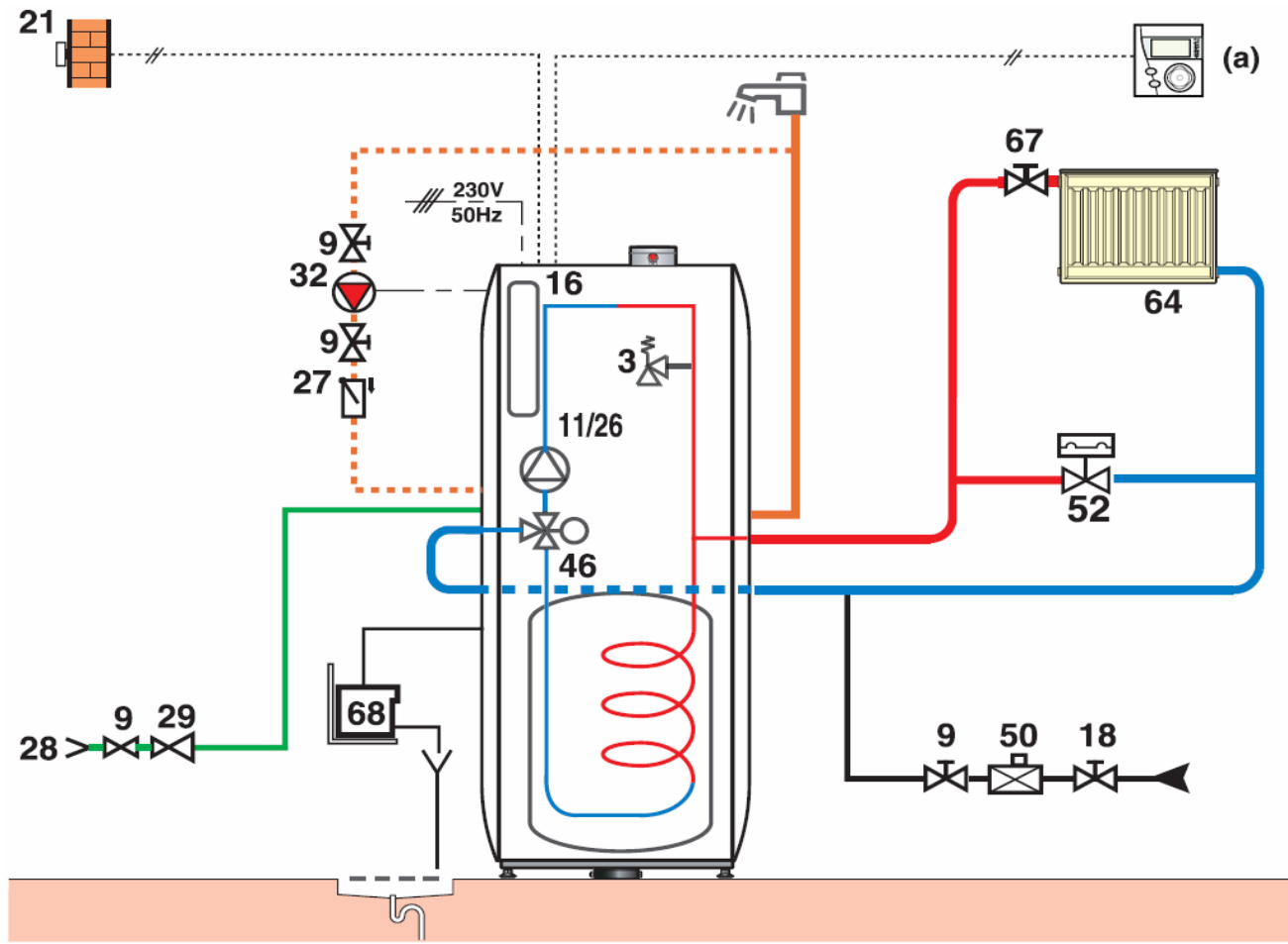


SOMMAIRE :

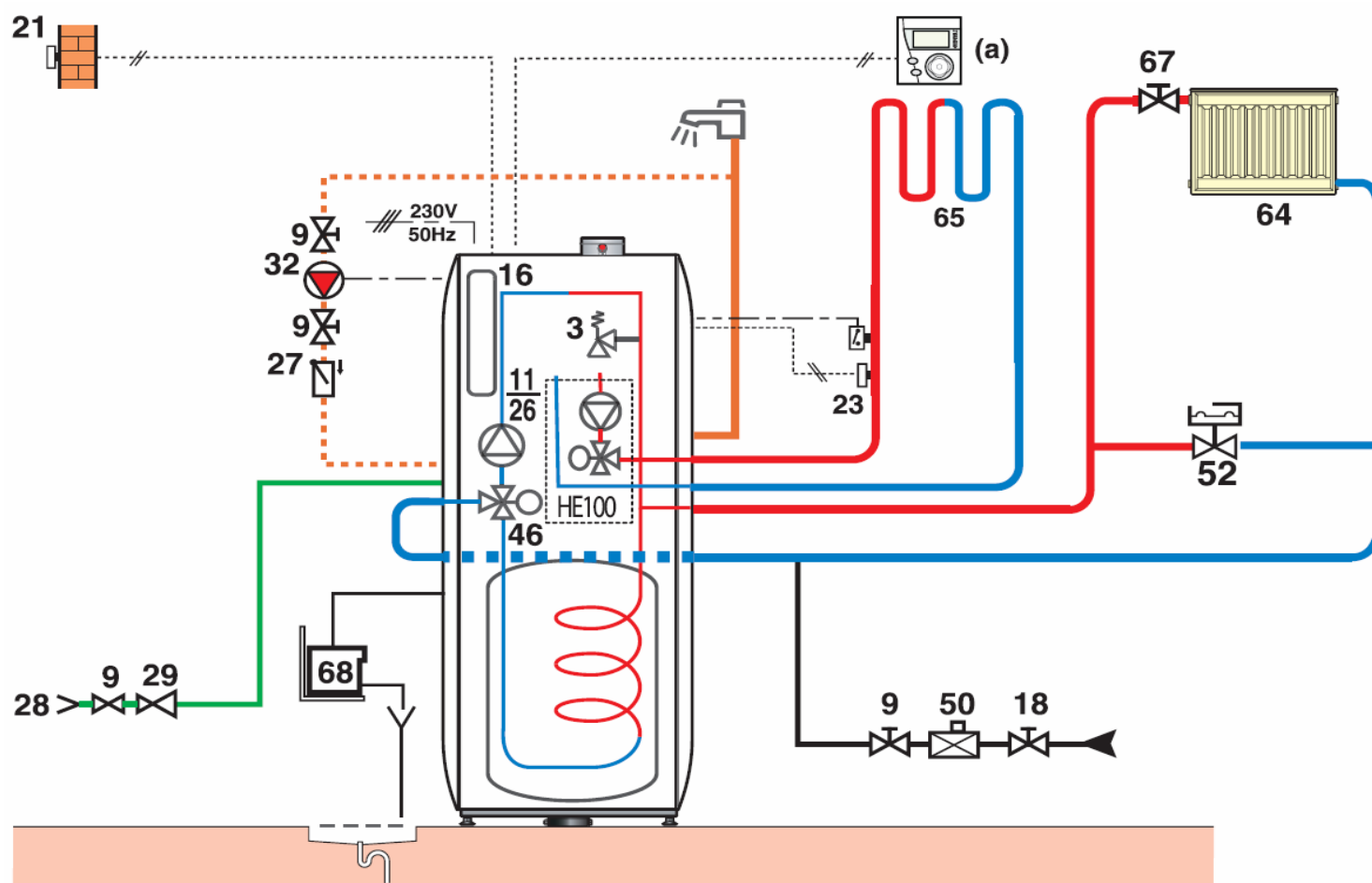
- Installation avec 1 circuit basse température en direct.....P2
- Installation avec 1 circuit direct "radiateurs" + 1 circuit avec vanne.....P3
- Installation avec 1 circuit direct "radiateurs" + 2 circuits avec vanne.....P4
- Installation avec 1 circuit direct + 1 circuit piscine.....P5



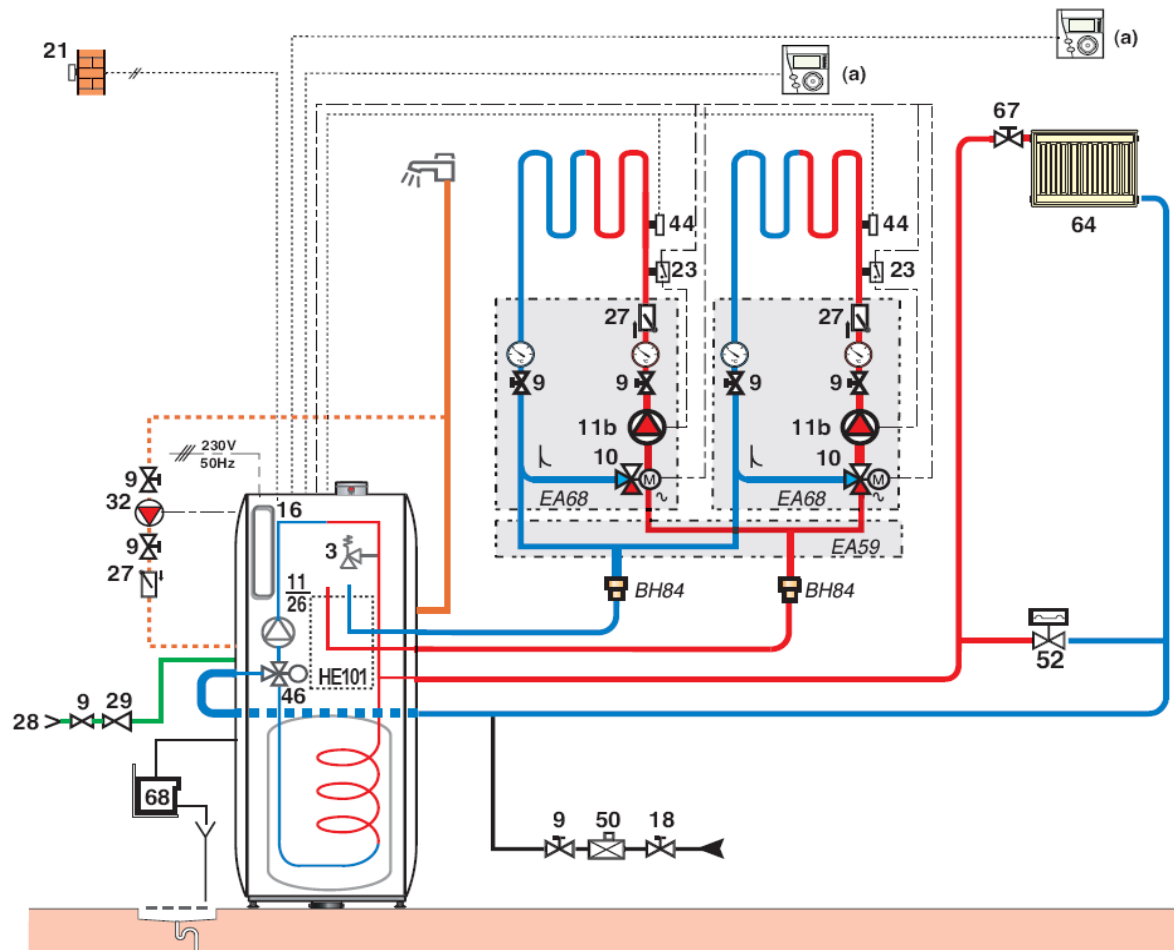
Une GVR 140 condens avec 1 circuit basse température en direct



Une GVR 140 condens avec 1 circuit direct « radiateurs »
+ 1 circuit avec vanne



Une GVR 140 condens avec 1 circuit direct « radiateurs »
+ 2 circuits avec vanne



Une GVR 140 condens avec 1 circuit direct + 1 circuit piscine

