

## SOMMAIRE :

- circuit direct ..... p2
- circuit direct + 1 circuit avec vanne mélangeuse ... p3
- circuit direct + 2 circuits avec vanne mélangeuse ...p4



## 1 circuit direct

X-Standard

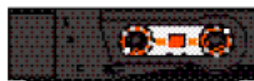


Tableau  
OE-Tronic 3



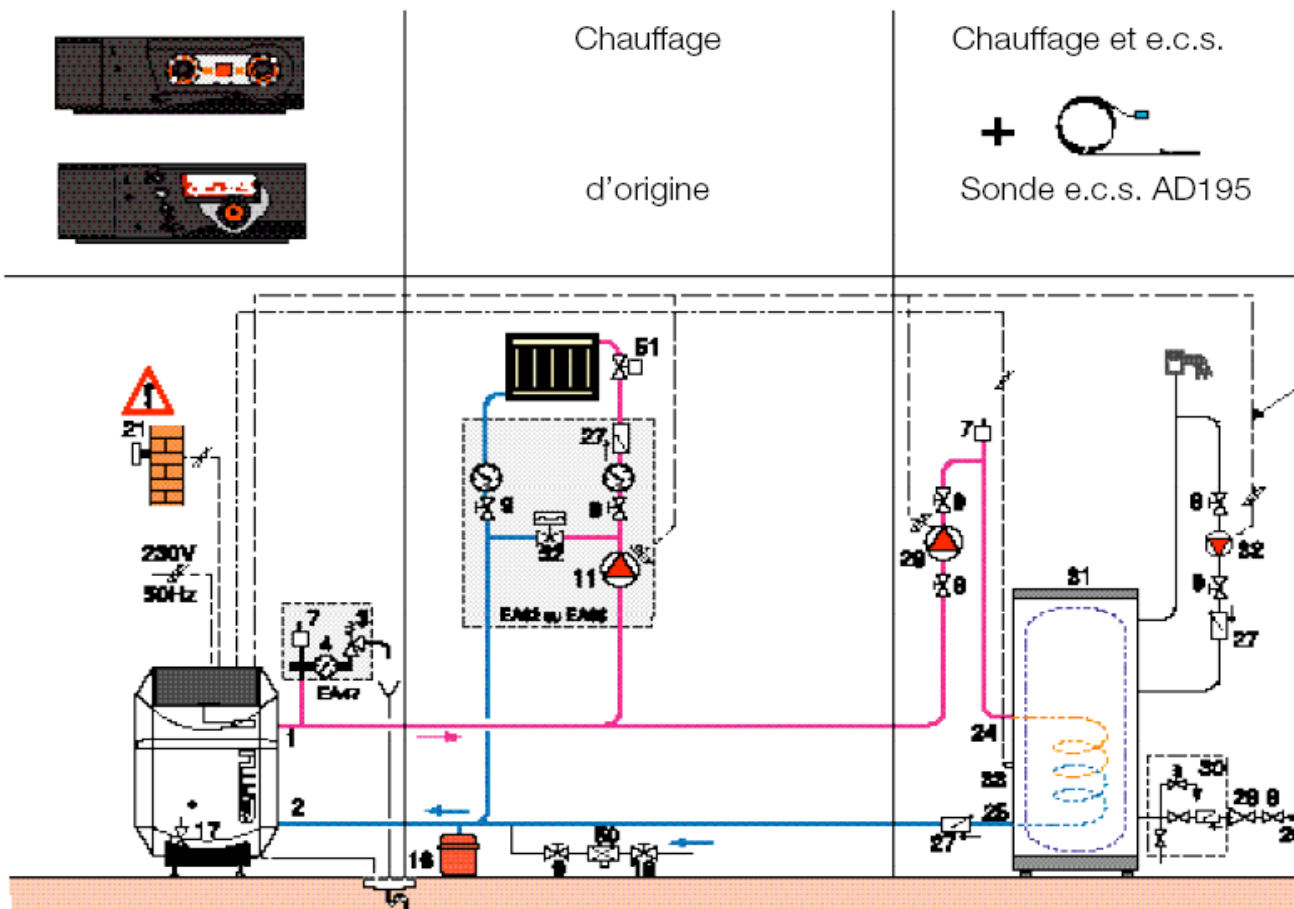
Chauffage

d'origine

Chauffage et e.c.s.

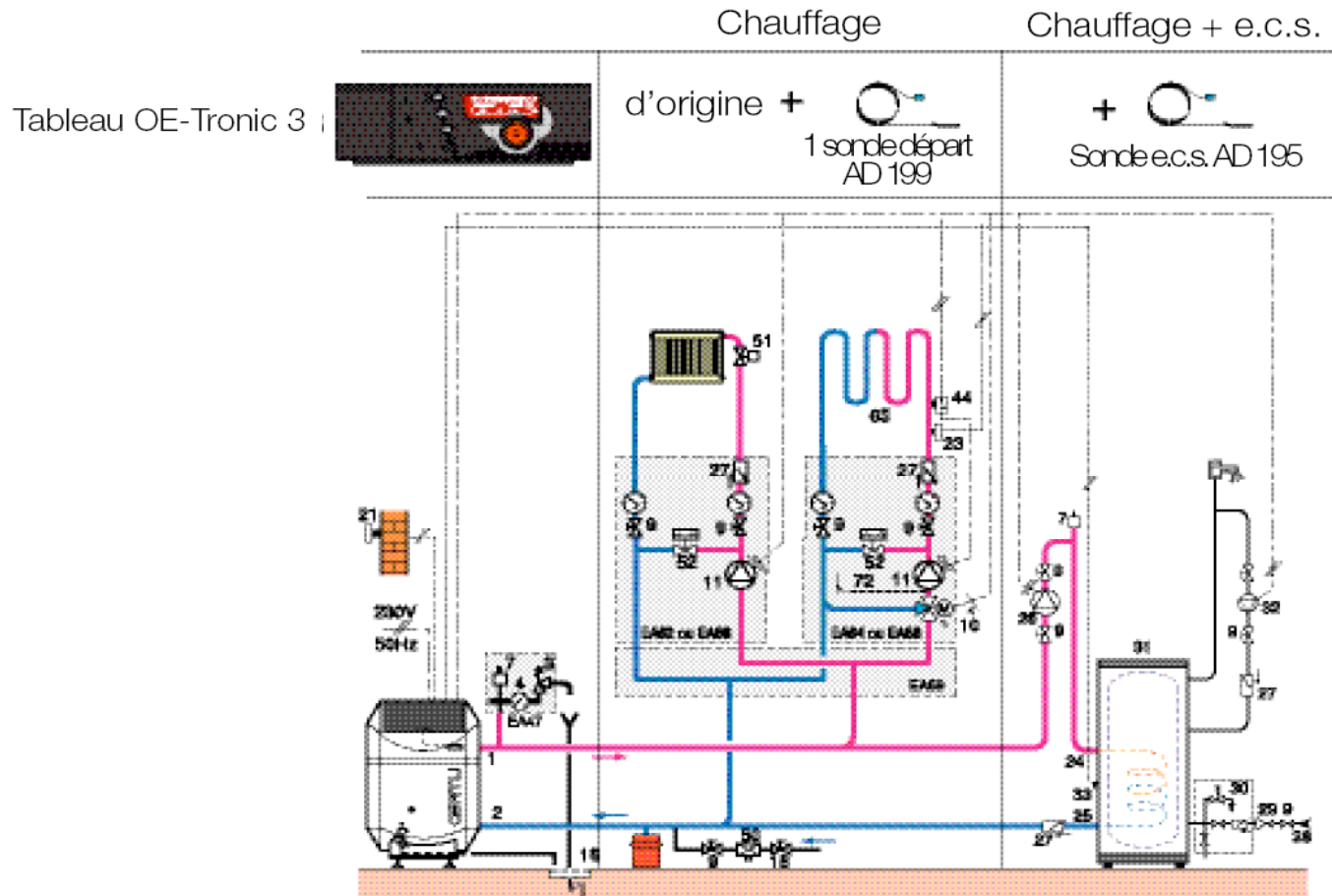


Sonde e.c.s. AD195



Seulement  
avec tableau  
OE-tronic 3

## 1 circuit direct + 1 circuit avec vanne mélangeuse

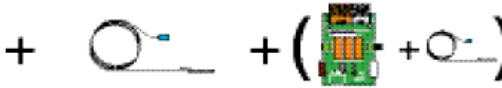


## 1 circuit direct + 2 circuits avec vanne mélangeuse

Tableau  
OE-Tronic 3



d'origine



Sonde départ AD199 + 1 platine sonde AD196

Chauffage + e.c.s



Sonde e.c.s AD 195

