

## SOMMAIRE :

- Système "OERTLISOL DU.. + chaudière fioul/gaz PKR/PUR 150 + chaudière bois OCBI.....p2
- Système "OERTLISOL OB4S DU...+ chaudière gaz murale à condensation,.....p3  
(réchauffage d'une piscine)
- Système "OERTLISOL OB4S DU.." + chaudière fioul, raccordé à une pompe à chaleur ROE+.....p4
- Système "OERTLISOL OB4S DU.." avec préparateur solaire OECODENS intégrant la chaudière.....p5
- Système "OERTLISOL OECOSUN-R 500" avec chaudière sans régulation.....p6
- Système "OERTLISOL OECOSUN-R500" avec une chaudière en relève d'un ensemble.....p7  
solaire/pompe à chaleur
- Système "OERTLISOL OB4S DC.." raccordé à une chaudière fioul/gaz au sol.....p8
- Système "OERTLISOL OB4S PS" + chaudière combustible solide, avec ballon tampon PS .....p9  
+ préparateur solaire OBCB/OBSP
- Système "OERTLISOL OB4S PS" avec ballon tampon raccordé sur une installation de chauffage.....p10  
+ production d'ecs existante
- Ballon tampon PSB 750.....p11



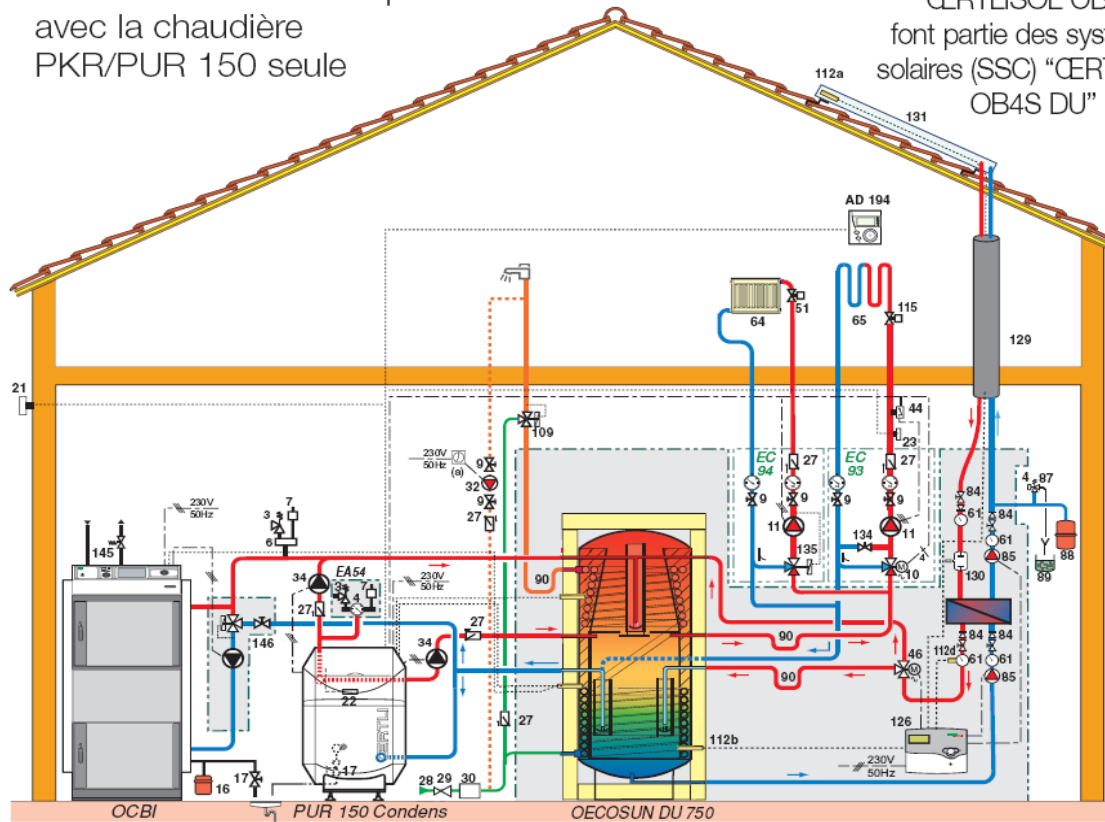
## Système « OERTLISOL DU.. » raccordé à une chaudière fioul/gaz PKR/PUR 150 + chaudière bois OCBI

raccordé à une chaudière fioul/gaz  
PKR/PUR 150 + chaudière bois OCBI

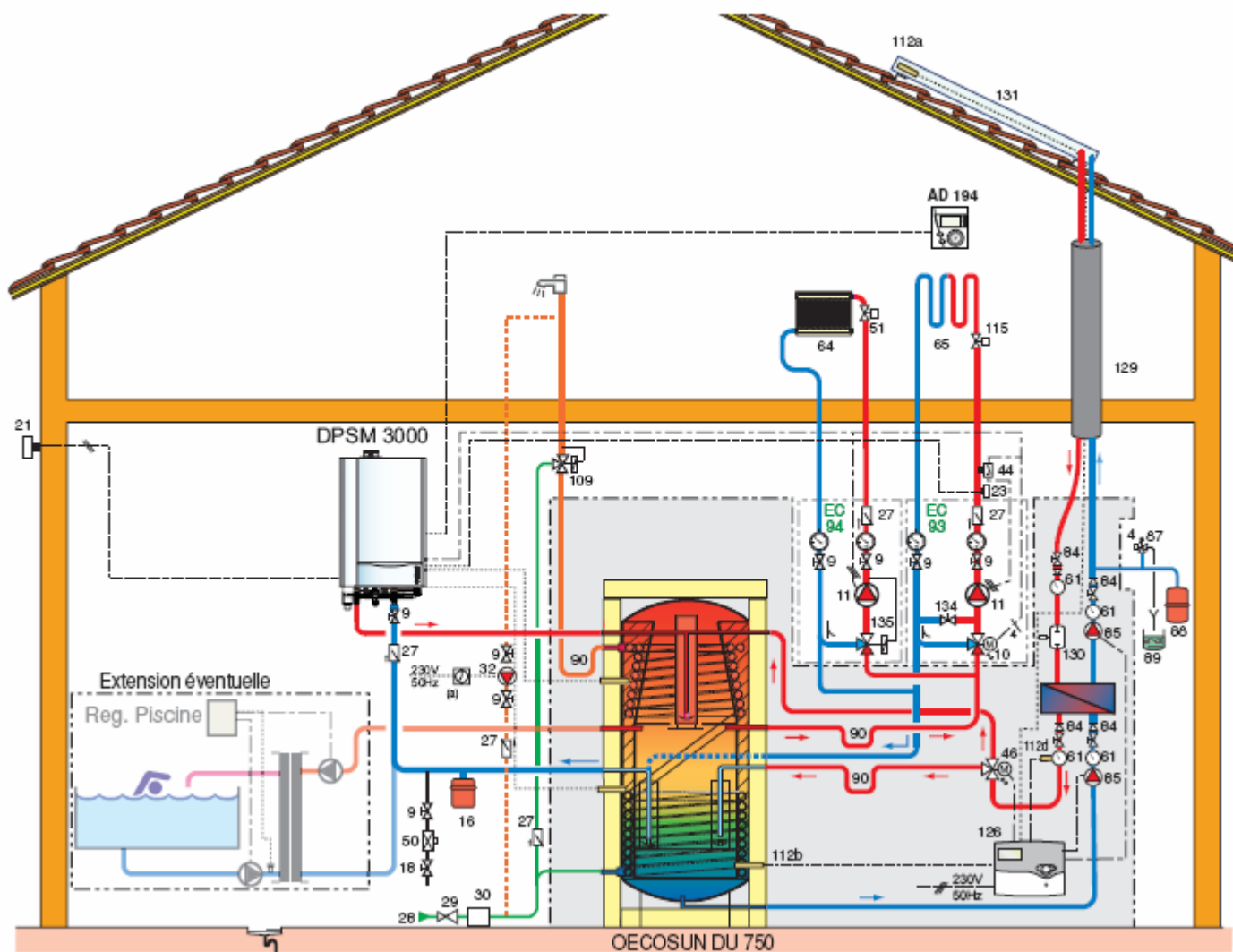
Ce même schéma est possible  
avec la chaudière  
PKR/PUR 150 seule



Les préparateurs solaires  
"CERTLISOL OB4S"  
font partie des systèmes  
solaires (SSC) "CERTLISOL  
OB4S DU"

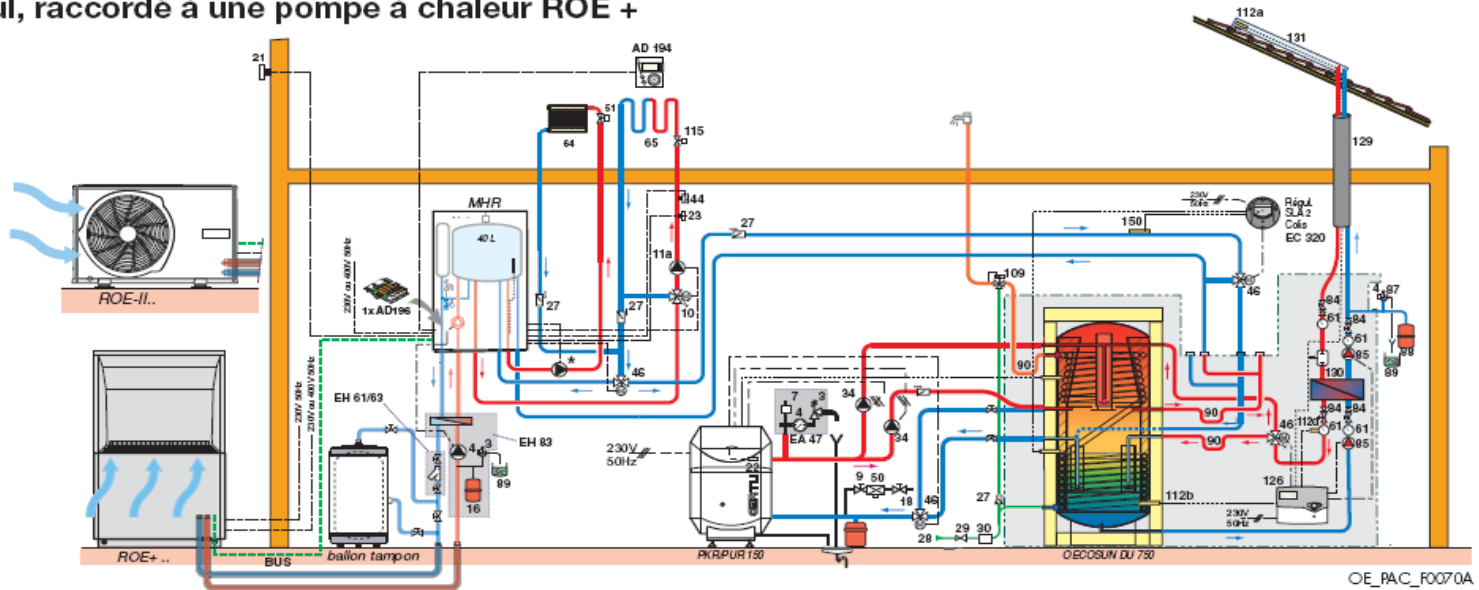


Système « OERTLISOL OB4S DU.. » raccordé à une chaudière gaz murale à condensation, et incluant le réchauffage d'une piscine



## Système « OERTLISOL OB4S DU.. » + chaudière fioul, raccordé à une pompe à chaleur ROE+

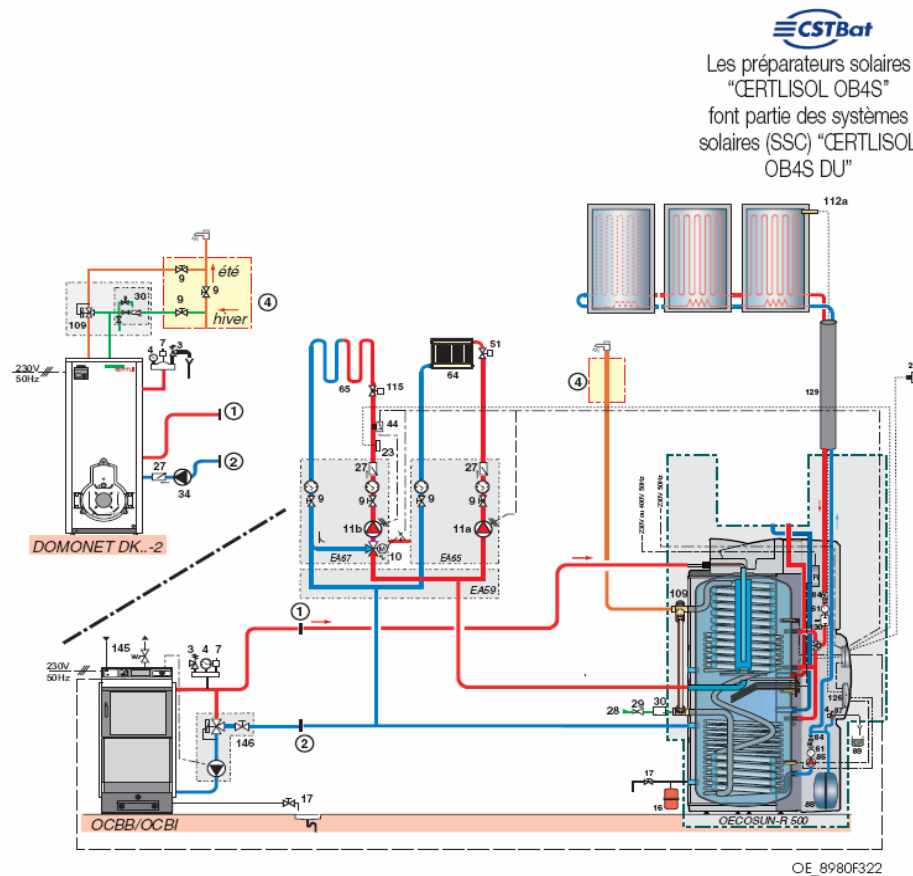
+ chaudière fioul, raccordé à une pompe à chaleur ROE +





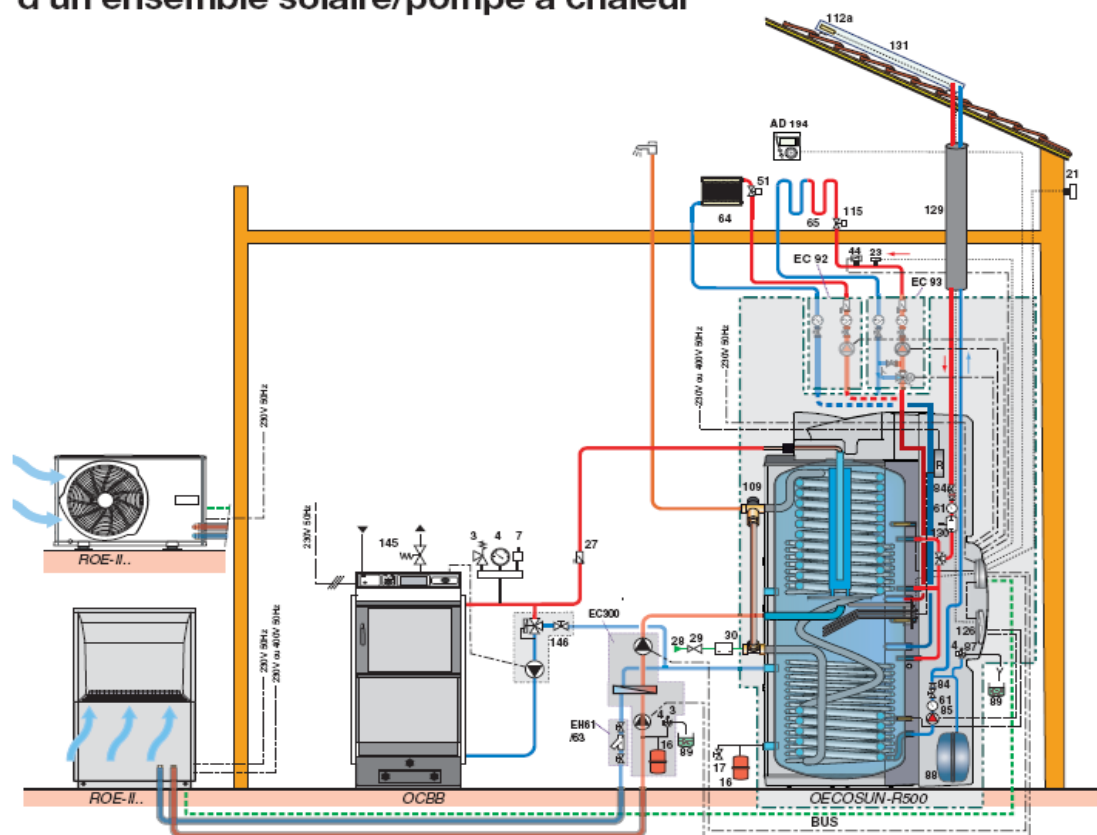
## Système « OERTLISOL OECOSUN- R 500 » en post-montage sur une installation existante avec une chaudière sans régulation

en post-montage sur une installation existante avec  
une chaudière sans régulation



## Systeme « OERTLISOL OECOSUN- R500 » avec une chaudiere en relve d'un ensemble solaire/pompe a chaleur

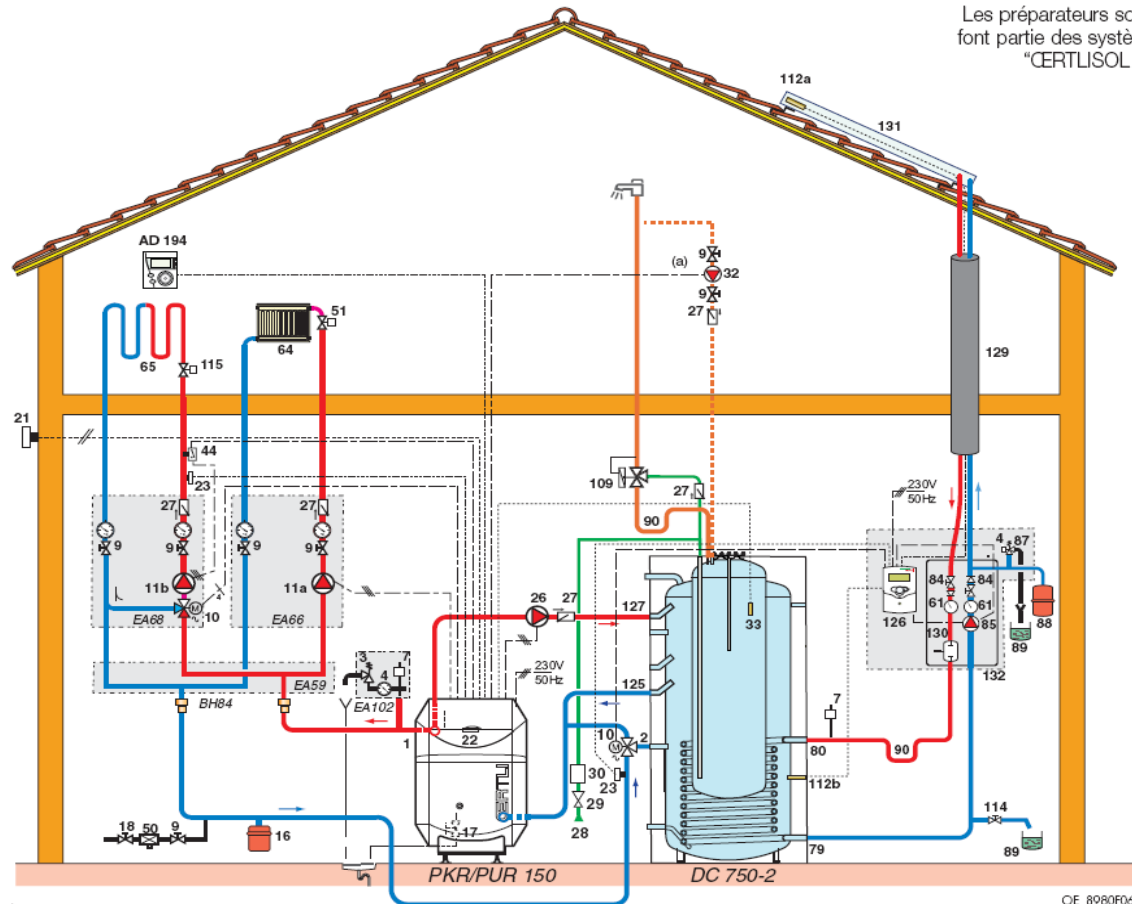
avec une chaudiere en relve  
d'un ensemble solaire/pompe a chaleur



## Système « OERTLISOL OB4S DC.. » raccordé à une chaudière fioul/gaz au sol

raccordé à une chaudière fioul/gaz au sol

Les préparateurs solaires mixtes "DC"  
font partie des systèmes solaires  
"CERTLISOL OB4S DC"

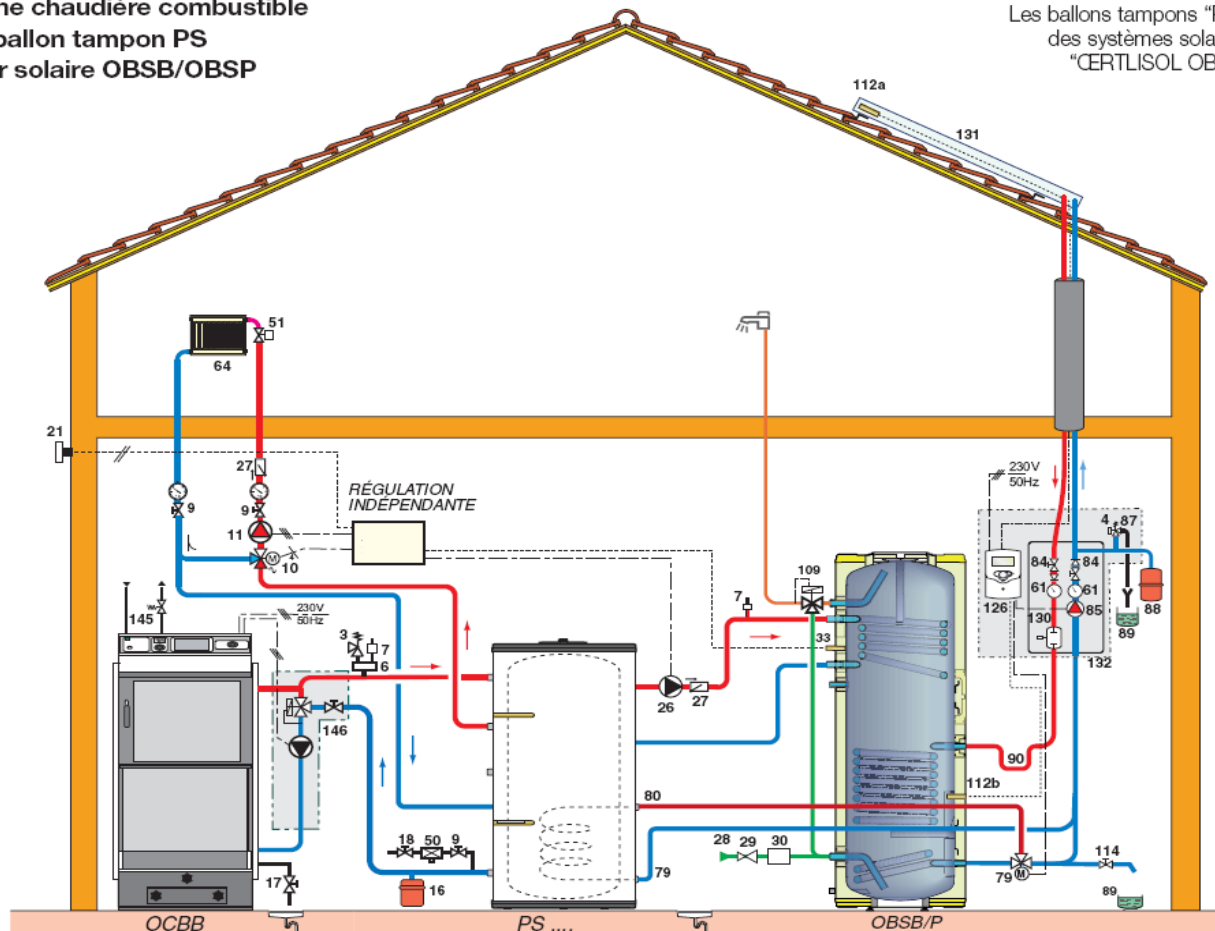




## Système « OERTLISOL OB4S PS » raccordé à une chaudière combustible solide, avec ballon tampon PS + préparateur solaire OBCB/OBSP

raccordé à une chaudière combustible solide, avec ballon tampon PS + préparateur solaire OBCB/OBSP

Les ballons tampons "PS" font partie des systèmes solaires (SSC) "CERTLISOL OB4S PS"



## Systeme « OERTLISOL OB4S PS » avec ballon tampon raccordé sur une installation de chauffage + production d'ecs existante

avec ballon tampon raccordé sur une installation de chauffage + production d'ecs existante

Les ballons tampons "PS" font partie des systemes solaires (SSC) "CERTLISOL OB4S PS"

