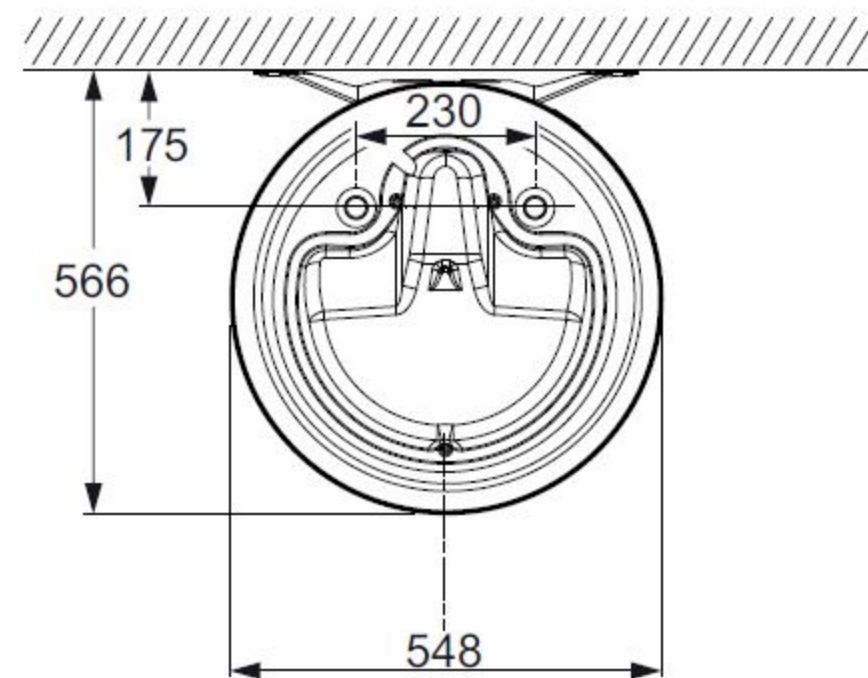
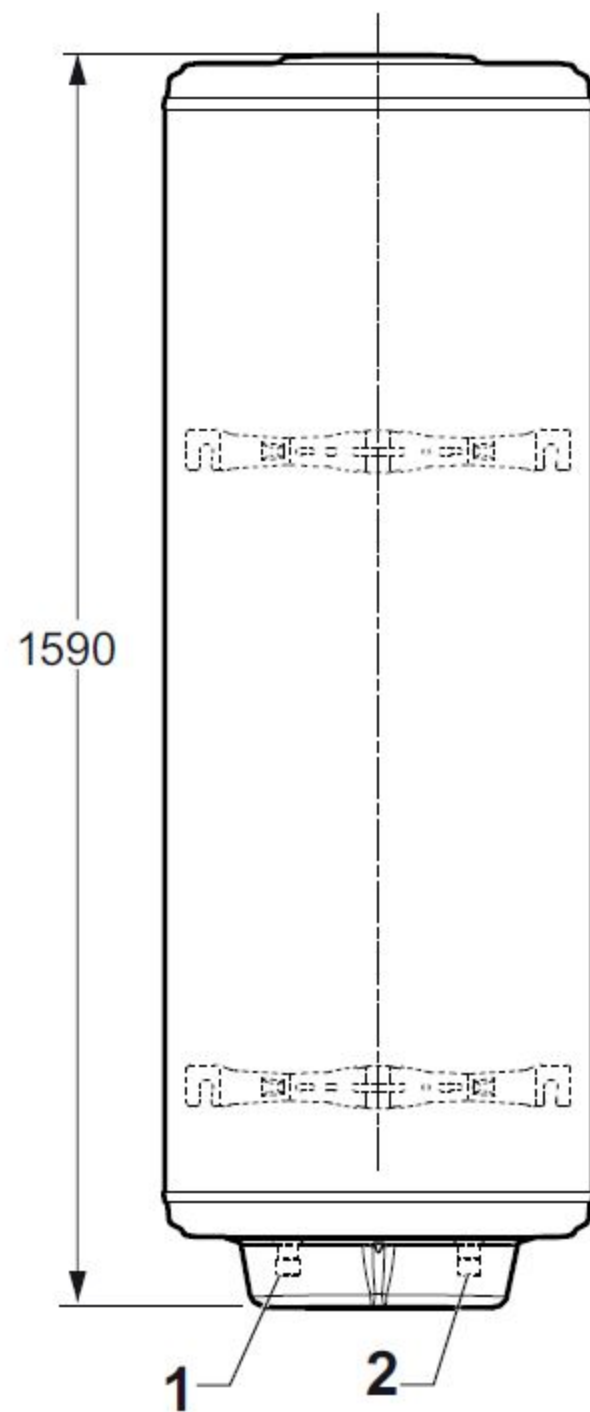
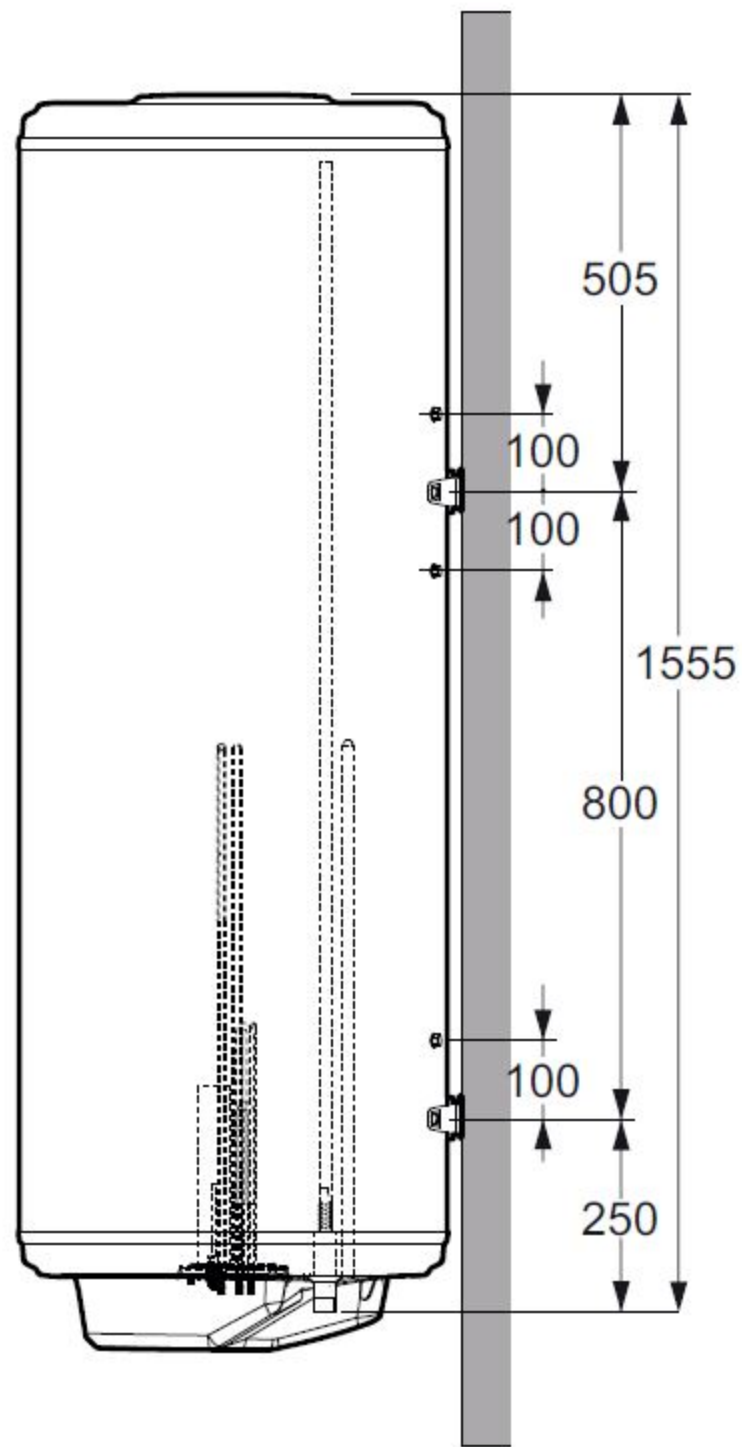


Fig.3 OCEB PV 200



MW-4000321-2

1 Sortie d'eau chaude sanitaire

2 Entrée d'eau froide sanitaire