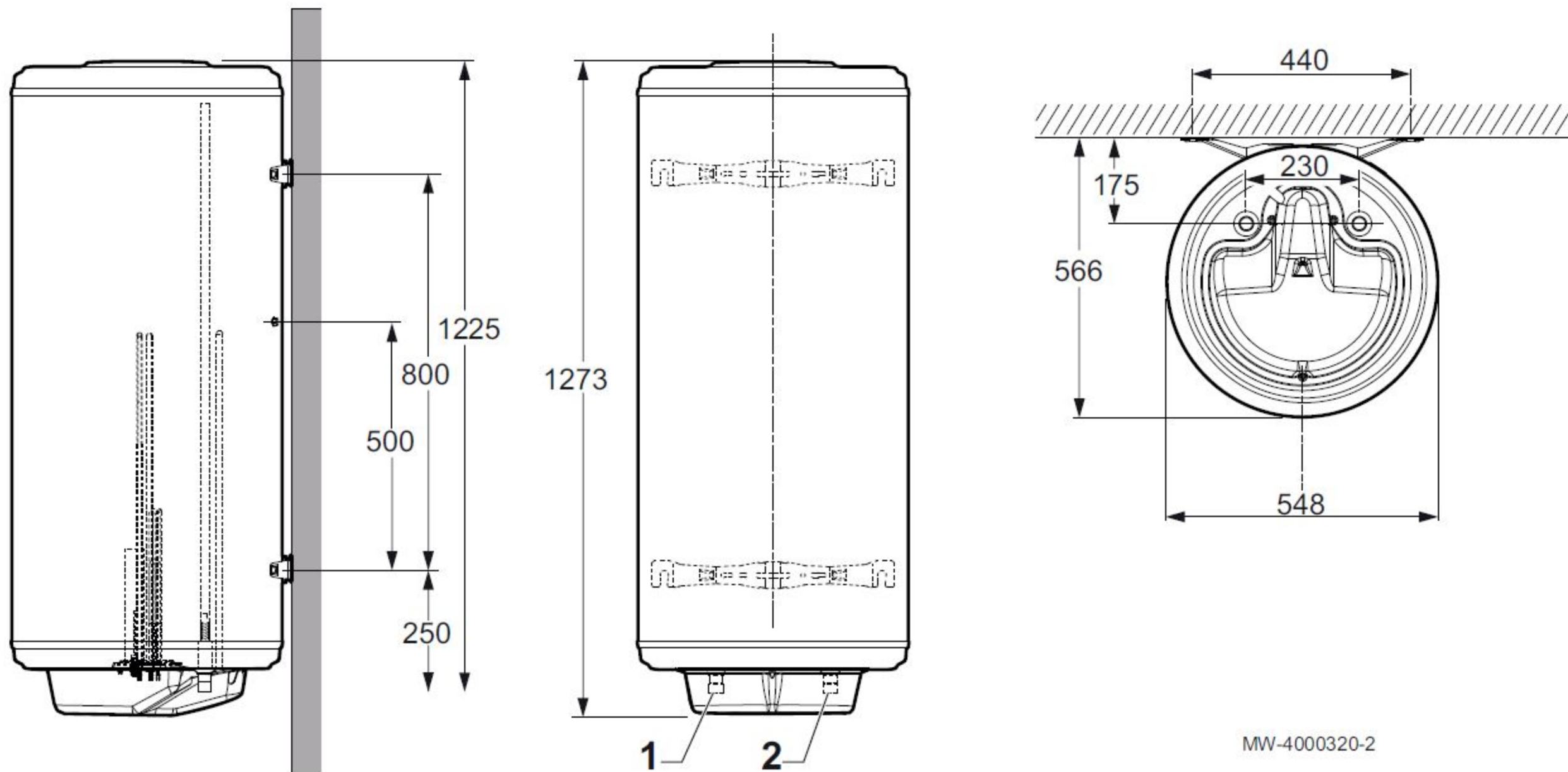


Fig.2 OCEB PV 150



1 Sortie d'eau chaude sanitaire

2 Entrée d'eau froide sanitaire

MW-4000320-2