

Information Technique

Chaudières fioul à condensation
OSCR 18 - OSCR 24 - OSCR 30

FR

Chaudières gaz au sol à condensation
GSCR 15 - GSCR 25 - GSCR 35

Évolution de la version programme de la carte SCU

JS

N° ITOE0216-fr

22/10/2018

1. Évolution de la version programme des cartes SCU 768-...

Les différentes évolutions des versions de programme des cartes **SCU 768-03** (OSCR) et **SCU 768-06** (GSCR) sont décrites dans le tableau ci-dessous.

La version de programme s'affiche à la mise sous tension de l'appareil ou en consultant le paramètre **CTRL** (accès : touche → , paramètre **CTRL**).

La version programme est également inscrite sur l'étiquette présente sur la carte SCU.

Une mise à jour à la dernière version du programme (**5.0**) s'effectue à l'aide de l'outil de programmation (voir ci-après).

Version de programme	Description des évolutions
4.6	<p>OSCR :</p> <ul style="list-style-type: none"> • Suppression de l'affichage du défaut Mauvais PCU après une réinitialisation (Reset). • Suppression de l'affichage d'une sonde retour si elle n'est pas présente et que le paramètre TYPE POMPE est réglé sur ON/OFF POMPE. • En mode manuel, si les paramètres S.POMPE A ou S. AUX sont configurés en CMD BRULEUR, la sortie vanne fioul externe est active uniquement lorsque le brûleur est en demande. • En mode Été forcé : les dérogation ECS sont désormais prises en compte. <p>GSCR :</p> <ul style="list-style-type: none"> • En mode manuel, si les paramètres S.POMPE A ou S. AUX sont configurés en CMD BRULEUR, la sortie vanne gaz externe est active uniquement lorsque le brûleur est en demande. • En mode Été forcé : les dérogations ECS sont désormais prises en compte.
4.8	<p>OSCR et GSCR :</p> <p>Compatibilité avec les applications smartphone App OEtronic : l'affichage de la sonde ECS et par conséquent du circuit ECS, est à nouveau possible.</p> <p>OSCR :</p> <p>Rectifié la description du défaut L08 sur l'afficheur : Défaut vanne fioul (et non Défaut vanne gaz).</p>
5.0 ⁽¹⁾	<p>En version programme 4.8 un Reset total était nécessaire pour sortir du mode manuel. Ce blocage a été supprimé.</p>

(1) Date d'application prévisionnelle en production : semaine **48/2018**. Le programme de la dernière version est déjà disponible en téléchargement pour la mise à jour avec l'outil de programmation.

2. Mise à jour de la version de programme

La mise à jour de la version du programme s'effectue en utilisant l'**outil de programmation** (Colis AD264 - Référence **100008191** disponible au CPR).

La **dernière version** des programmes pour SCU... est à télécharger à l'adresse suivante:

<http://download.dedietrich-thermique.fr/diematic/setup.exe>

Sélectionner l'un des fichiers suivants, en fonction de la **chaudière** concernée et du groupe de langues souhaité :

GSCR_FR_DE_EN_IT_ES_NL...
GSCR_SK_PT_FI_BG_RO_NO_D4...
GSCR_EE_LT_LV_SI_CZ_EN_D4...
GSCR_FR_DE_EN_PL_TR_RU_D4...
GSCR_FR_DE_EN_EL_D4...
OSCR_FR_DE_EN_IT_ES_NL_D4...
OSCR_SK_PT_FI_BG_RO_NO_D4...
OSCR_EE_LT_LV_SI_CZ_EN_D4...
OSCR_FR_DE_EN_PL_TR_RU...
OSCR_FR_DE_EN_EL_D4...

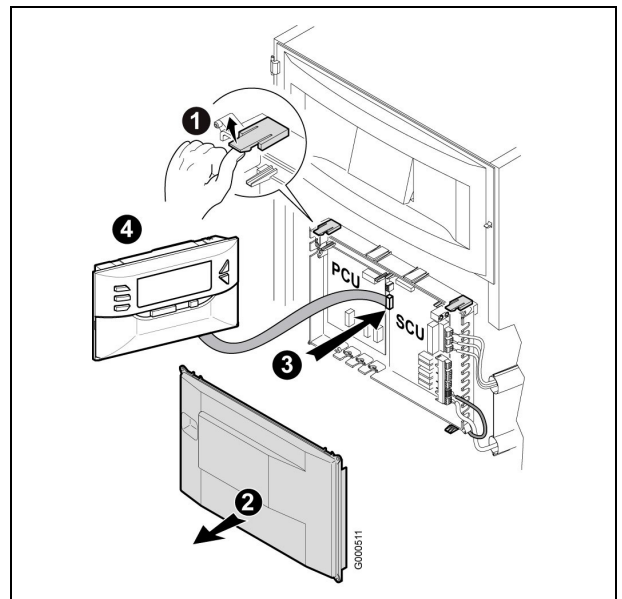
Pour plus de détails : consulter la notice livrée avec l'outil de programmation.

ATTENTION : Toujours mettre la chaudière hors tension avant de brancher ou de débrancher l'outil de programmation !

▪ OSCR

- Mettre la chaudière hors tension
- Soulever les 2 languettes ①
- Retirer le capot de protection ②
- ③ : Raccorder l'outil de programmation
- Mettre la chaudière sous tension.
- Mettre à jour la version du programme en utilisant l'outil de programmation ④

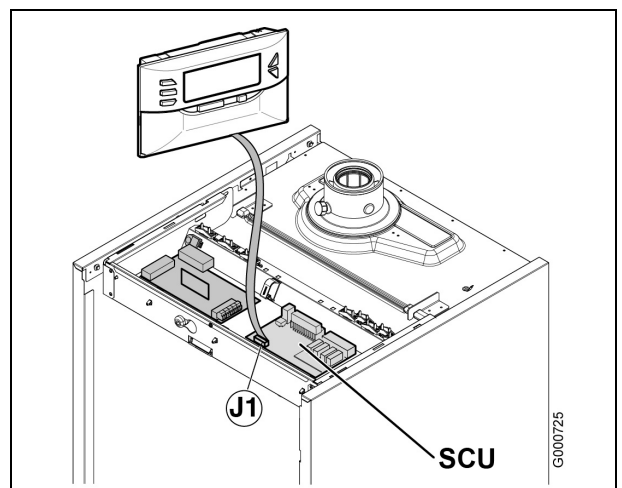
→ Se reporter à la notice livrée avec l'outil de programmation.



▪ GSCR

- Mettre la chaudière hors tension
- Retirer panneau supérieur de la chaudière et le capot de protection des cartes.
- Raccorder l'outil de programmation,
- Mettre la chaudière sous tension.
- Mettre à jour la version du programme à l'aide de l'outil de programmation.

→ Se reporter à la notice livrée avec l'outil de programmation.



3. Pièces de rechange

Appareil	Chaudière type	Carte électronique (carte montée)	Référence à commander en pièces de rechange
OSCR	OSCR 18 OSCR 24 OSCR 30	SCU 768-03 300026778	300026778*
GSCR	GSCR 15 GSCR 25 GSCR 35	SCU 768-06 200018906	200018906*

* Les cartes mises à jour, seront disponibles au CPR à partir de semaine **49 / 2018**.

Le programme de la dernière version est déjà disponible en téléchargement pour la mise à jour avec l'outil de programmation.