

FR

Amélioration fixation Évolutions produits

P5253 JS F 67580 Mertzwiller

N° ITEO0202-fr

28/07/2017

1. Raison de la modification

Dans certains cas de figure, le système de fixation du tableau de commande (support HMI) et du panneau avant inférieur peut ne pas être suffisamment robuste.

⚠ Nous vous demandons par conséquent, la mise en place systématique du kit PR disponible gratuitement sous la référence 7686309 au CPR, lors de l'entretien annuel de la chaudière.
Attention : uniquement les modèles indiqués ci-dessous sont concernés.

Ce kit est composé de :

- 2 crochets version B (Voir ci-après)
- Feuillet de montage référence : 7685266 (ci-joint en annexe).

2. Appareils concernés : versions sans brûleur

Type d'appareil : versions sans brûleur	Date de fabrication	Numéro de série :
FS. 22 (Référence 7624147) FS. 29 (Référence 7624152) FS. 36 (Référence 7624159) FS. 46 (Référence 7624876)	Inférieur à : < 17-35 (Avant semaine : 35 / 2017)	N° de série < XXXXX1735000

i Ces informations se trouvent sur la plaquette signalétique de l'appareil :

1 Type d'appareil

2 Numéro de série

3 Date de fabrication :
XX-XX = Année - Semaine
Exemple: 17-20 = 2017 - 20ème semaine)

ERTLI F-68800 THANN

Chaudière fioul/gaz / Kaldıraç a gaz/foylgaz
 Öl-Gasheizkessel / Naftos/dujga katilas
 Fuel oil/gas-fired boiler / Naftos/dujga apituvos katilis
 Stouvolgasakel / Fűtőgőzőgáskészülék
 Ота на мазут/газ / Kocioł olejowy/gazowy
 Огнотопилниот котел / Kaldıraç a gaz/foylgáz
 Branndiesel/ogndieselmotor / Gázos per combósíós/leltől/gáz
 Агрегат на петрол/газ / Животноен/машиногазови котел
 Caldeira de gas/foylgas / Огнотопилниот котел
 Öl/gas-katlas / Öl/gas/foylgáz / Огнотопилниот котел
 Огнотопилниот котел / Sivi yakıt/gaz yakıtlı kazan
 Огнотопилниот котел / Hőforrásos/erőforrásos kőszelék

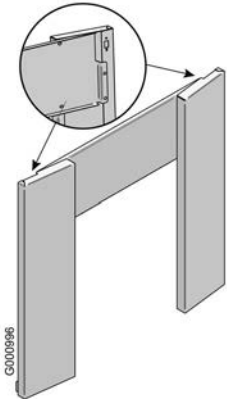
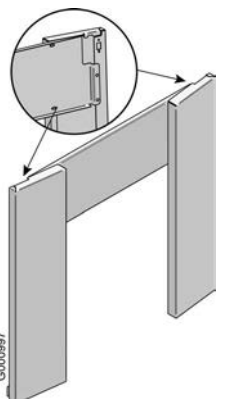



FS. 36 0085CQ0006 17-20

80/80 °C	37.2 kW
90/80 °C	- kW
40/30 °C	- kW
Hi	40 kW
Hi	42.67 kW



PMS / MWP = (3 bar) - 0.3 MPa
 230 V ~ 50 Hz Imax = 4A 4 W IP 21
 NOx class: B23

7624159 0A000Y17XW000 Made in France 7623907

3. Évolution

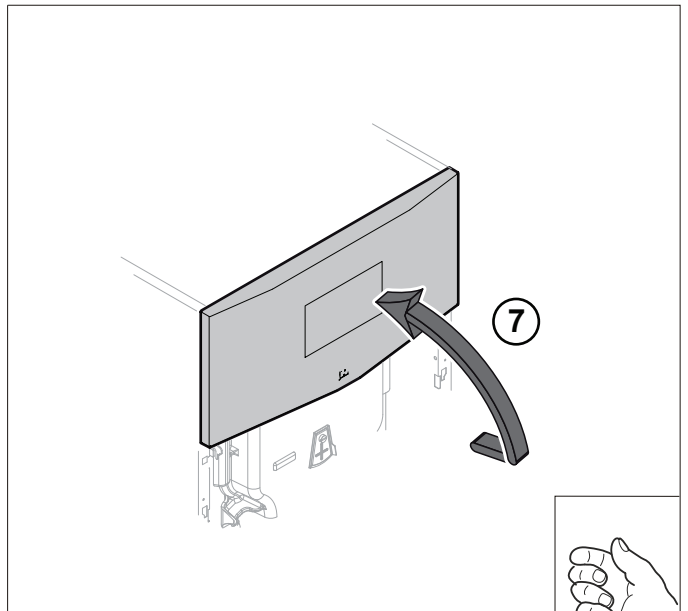
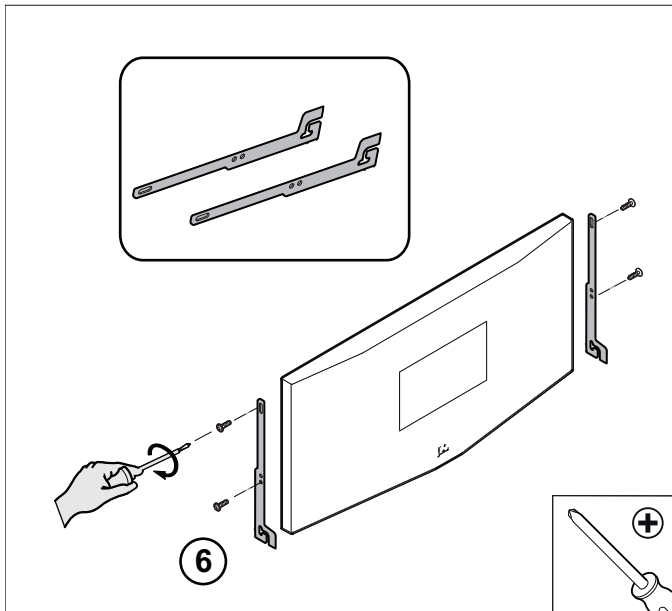
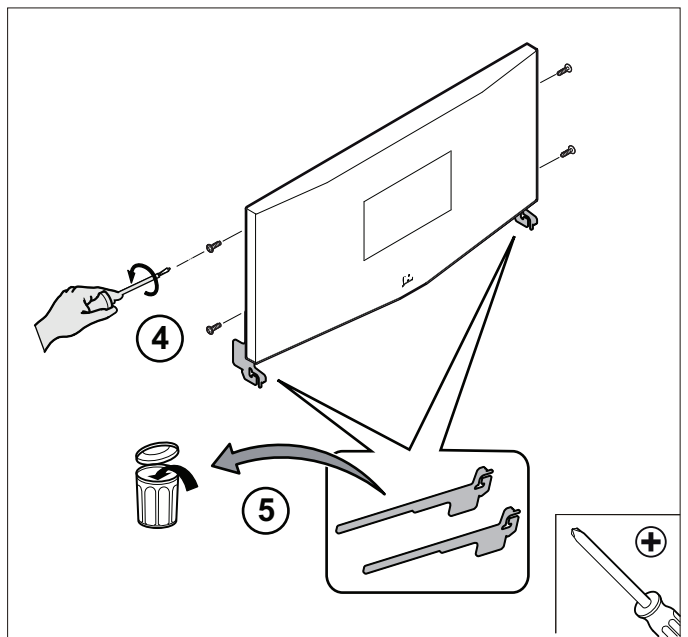
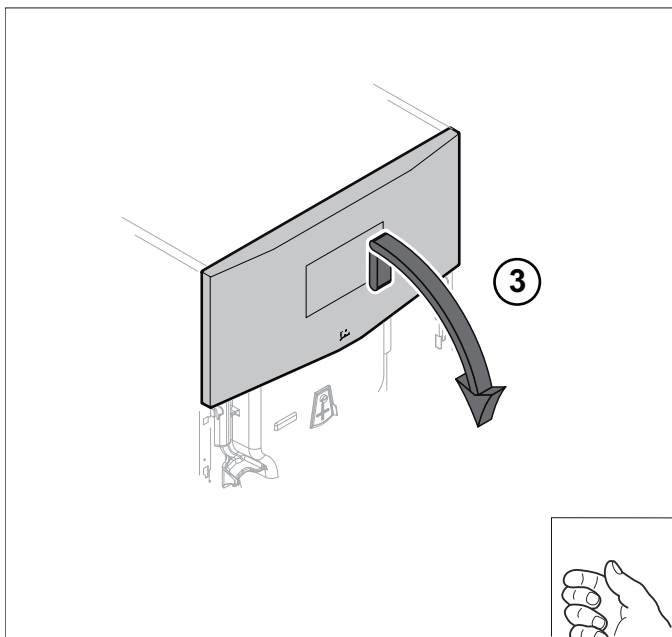
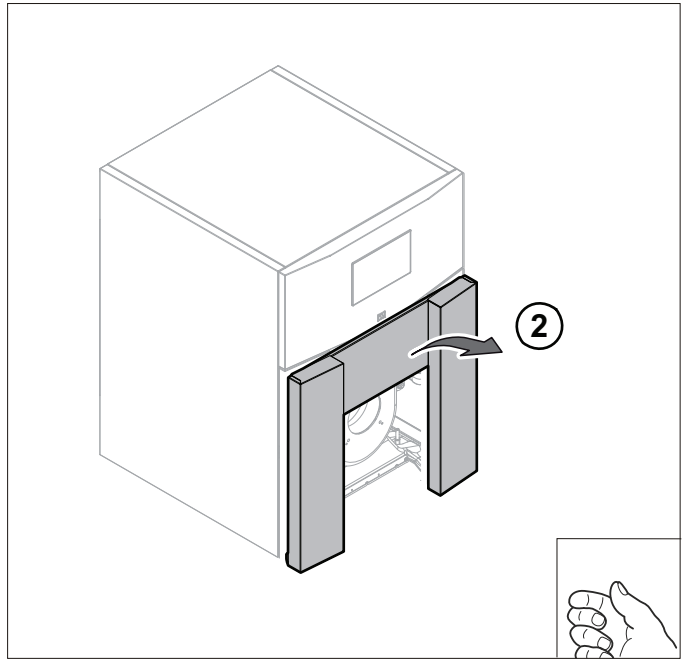
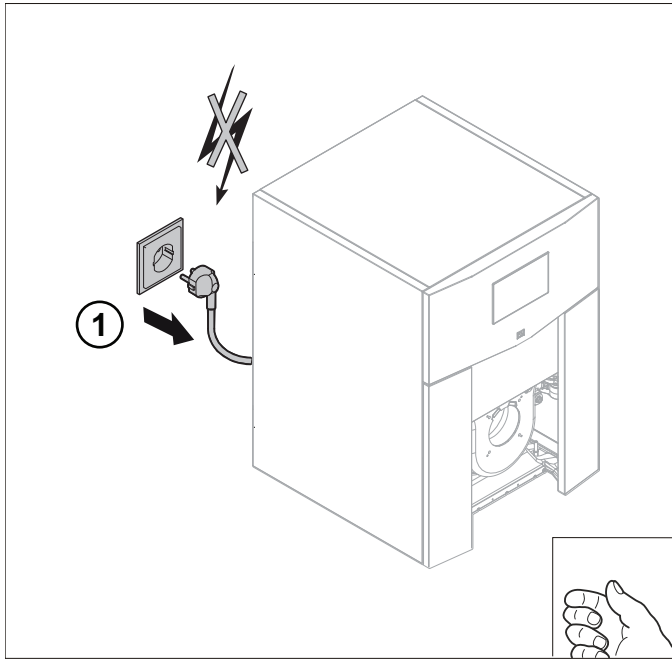
Date de fabrication :	Avant : Semaine : 35 / 2017	A partir de : Semaine : 35 / 2017
Numéro de série :	N° de série < XXXXX1735000	N° de série > XXXXX1735000
Évolution du panneau avant inférieur (Panneau brûleur)	Ancienne version 	Nouvelle version 
Crochets montés d'usine	+ Crochets version A 	+ Crochets version A 
Montage du Kit PR référence 7686309	OUI	NON
Fixation du tableau de commande (Support HMI) + Panneau avant inférieur.	→ Monter le Kit PR référence 7686309 : Remplacement des crochets version A par version B 	OK

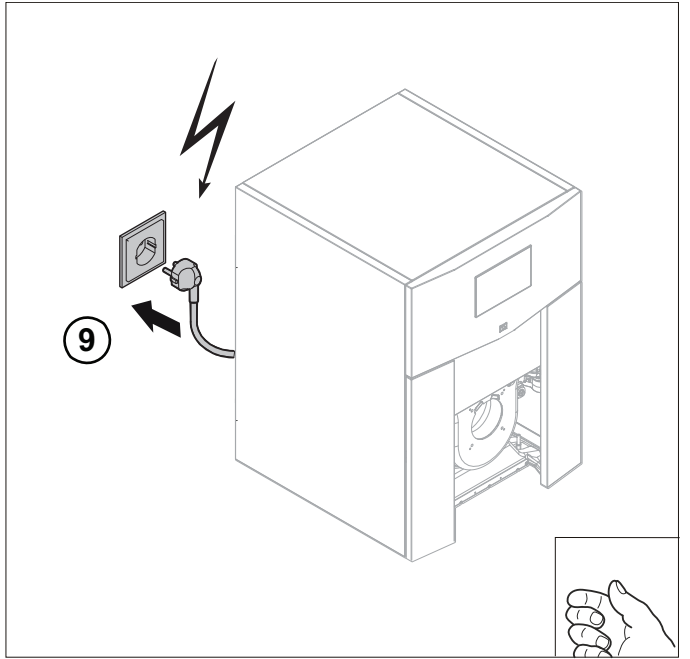
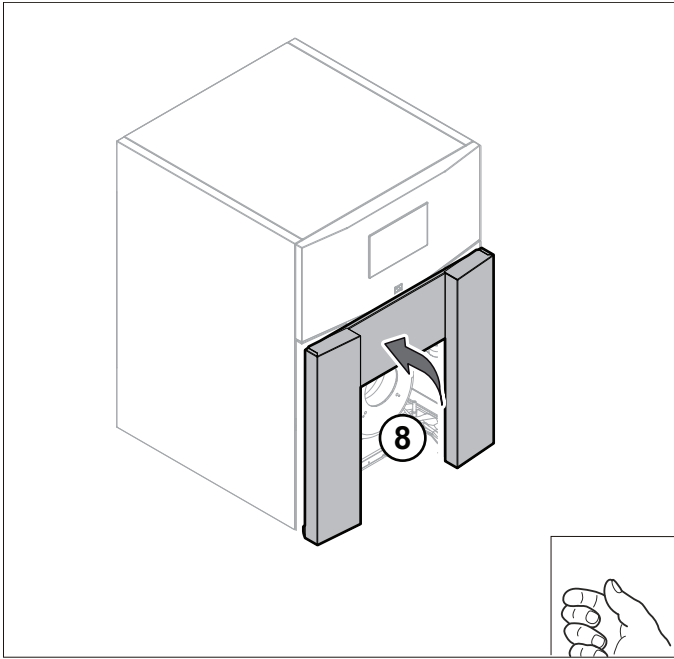
4. Pièces de rechange

Référence en pièce de rechange	Description
7686309 Kit pièce de rechange	(Crochets version B) 2 x  +  7685266*

* Feuillet de montage référence : **7685266** (ci-joint en annexe).

7678205





B000236-A

07/07/2017



7685266-001-02