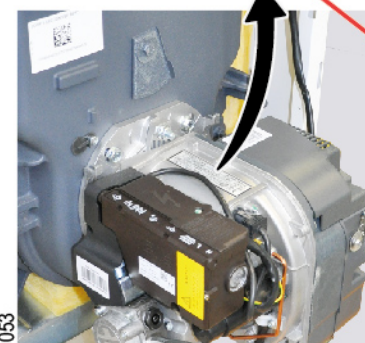
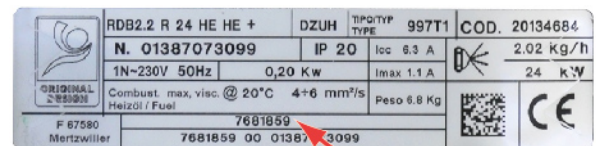


1. Les chaudières concernées

Chaudière type	Ancienne référence (*) Brûleur RDB 2.2	Nouvelle référence (*) Brûleur RDB 2.2
FSB. 22	7608496	7681861
FSB. 29	7605574	7681863
FSB. 22 F	7640990	7681884
FSB. 29 F	7640996	7681885
FSC. 24 FSC. 24 F	7608496	7681859
FSC. 32 FSC. 32 F	7605574	7681860
FSC.-2 24 FSC.-2 24 F	7608496	7681859
FSC.-2 32 FSC.-2 32 F	7605574	7681860



(*) Référence brûleur

i Remarque : L'équipement des chaudières 19 kW reste inchangé.

2. Description des évolutions - Date d'application

Afin d'optimiser le fonctionnement, les brûleurs équipant les chaudières fioul ci-dessus ont évolué. Les nouveaux brûleurs comportent les évolutions suivantes :

- Ajout d'un réchauffeur (uniquement versions condensation)
- Nouveau déflecteur d'air interne NL6
- Nouveaux gicleurs :
 - 1 gicleur DELAVAN 0.50/60°A - Pour les chaudières FSB. 22... et FSC. 24....
 - 1 gicleur DELAVAN 0.60/60°A - Pour les chaudières FSB. 29... et FSC. 32....
- Nouveaux réglages indiqués dans les notices mises à jour, ou dans l'additif réf **7684434** joint aux notices à l'ancien indice.

Ces nouveaux réglages sont repris ci-après (Point 3).

i Date d'application : A partir de : **Septembre 2017** (selon les modèles)

3. Réglages des nouveaux brûleurs

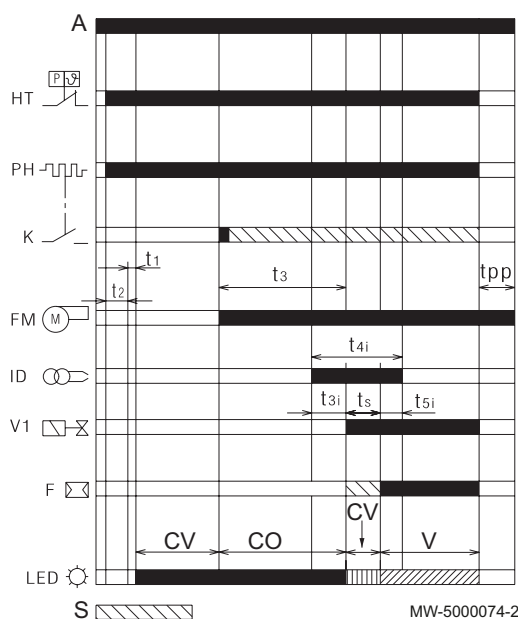
Les réglages ci-après sont valables pour les chaudières équipées des nouveaux brûleurs

Type de chaudière	Unité	FSB. 22	FSB. 22 F	FSB. 29	FSB. 29 F	FSC. 24 FSC. 24 F	FSC. 32 FSC. 32 F	FSC.-2 24 FSC.-2 24 F	FSC. -2 32 FSC. -2 32 F
Puissance brûleur	kW	24	24	32	32	24	32	24	32
Gicleur DELAVAN	USgal/°	0.50/60°A	0.50/60°A	0.60/60°A	0.60/60°A	0.50/60°A	0.60/60°A	0.50/60°A	0.60/60°A
Cote X	mm	15	18	19.5	21	15	21	15	21
Cote Y	mm	5	5	5	5	5	5	5	5
Pression fioul	bar	12,3	12,3	13,3	13,3	12,3	13,3	12,3	13,3
CO ₂	%	11,8 ⁽¹⁾	11,8 ⁽¹⁾	11,8 ⁽¹⁾	11,8 ⁽¹⁾	11,8 ⁽¹⁾	11,8 ⁽¹⁾	12,5	12,5

(1) Belgique : CO₂ = 12 % Conformément à la réglementation locale.

4. Cycle de fonctionnement du brûleur avec réchauffeur

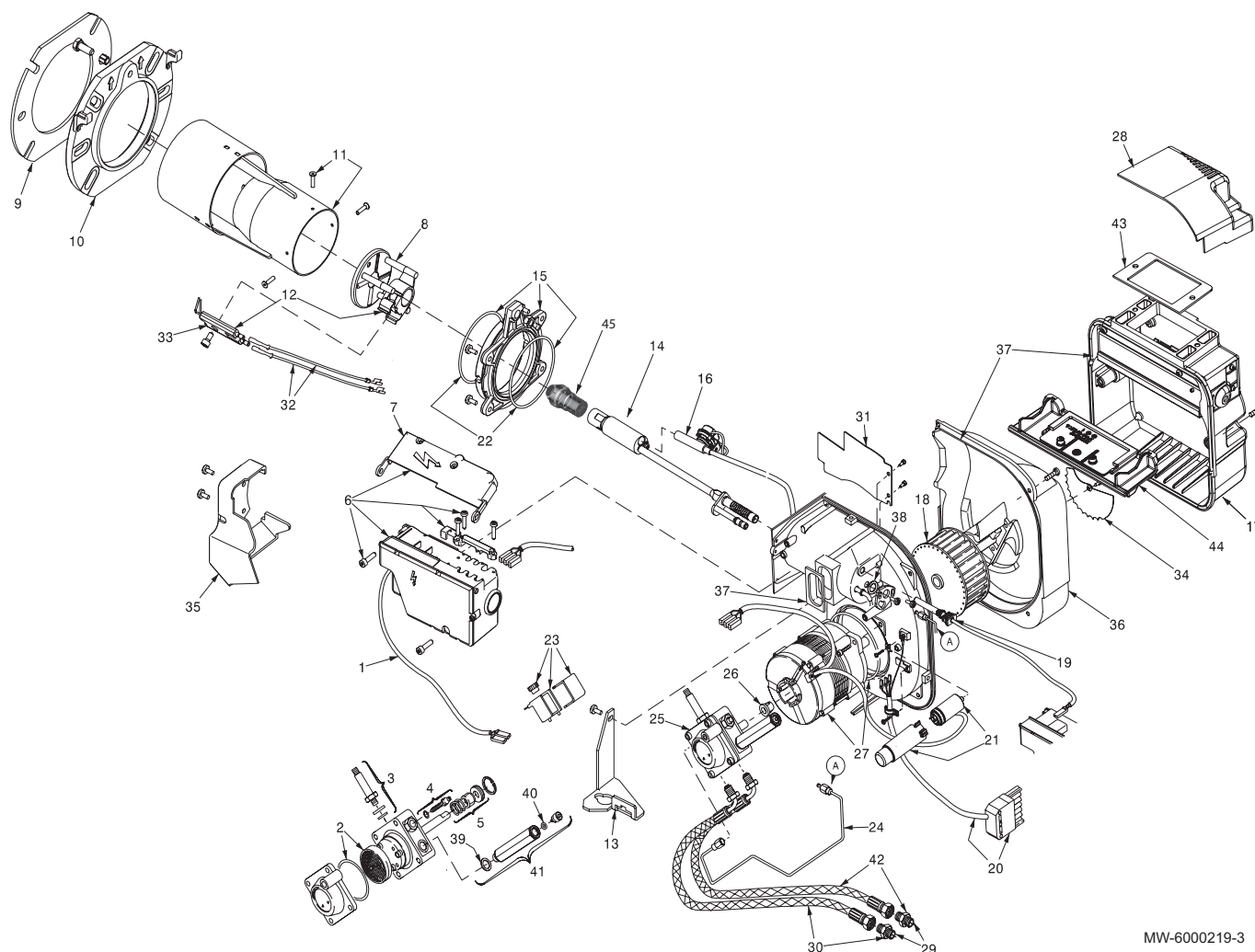
Les nouveaux brûleurs des chaudières à condensation sont équipés d'un réchauffeur.



- A Alimentation
- HT Demande de chaleur
- PH Préchauffeur
- K Thermostat d'accord au démarrage après la préchauffe
- FM Moteur de ventilateur
- ID Dispositif d'allumage
- V1 Vanne fioul
- F Détecteur de flamme
- LED Couleur du voyant interne au bouton
- t1 Temps d'attente
- t2 Temps de contrôle initialisation
- t3 Temps de pré-ventilation
- t3i Temps de pré-allumage
- t4i Temps total d'allumage
- t5i Temps de post-allumage
- ts Temps de sécurité
- tpp Temps de post-ventilation : 24 kW= 60 secondes
Temps de post-ventilation : 32 kW = 60 secondes
- CV Clignotement vert
- CO Clignotement orange
- V Vert
- S Signal non requis

5. Pièces de rechange

Les pièces de rechange indiquées dans le tableau ci-dessous, sont les pièces spécifiques du nouveau brûleur qui diffèrent de l'ancienne version :



MW-6000219-3

Rep.	Désignation	Référence	FSB. 22	FSB. 22 F	FSB. 29	FSB. 29 F	FSC. 24 FSC. 24 F	FSC. 32 FSC. 32 F	FSC.-2 24 FSC.-2 24 F	FSC. -2 32 FSC. -2 32 F
16	Réchauffeur fioul	7680781					X	X	X	X
31	Défecteur d'air interne NL6	7680782	X	X	X	X	X	X	X	X
45	Gicleur DELAVAN 0.50/60°A	S50032092	X	X			X		X	
45	Gicleur DELAVAN 0.60/60°A	S50032093			X	X		X		X