

1. Description

Les unités extérieures AWHP 8 / 11 / 16 évoluent comme décrit ci-dessous et sont disponibles à la livraison selon les variations de stocks, depuis mars 2016.

Les nouvelles versions d'unités extérieures se caractérisent par les éléments suivants :

- Identification sur la plaquette signalétique : rajout des lettres **R1.UK** dans la désignation SERVICE REF sur la plaquette signalétique (Voir ci-dessous). Les numéros de colis et les références restent inchangés.
- Les composants suivants évoluent et ont des références en pièces de rechange spécifiques aux nouvelles versions : la carte de puissance, la carte unité centrale, la carte convertisseur (11-16 TR-2) et le compresseur (8 MR-2).
- Uniquement pour le modèle **AWHP 8MR-2R1.UK** : la différence verticale autorisée pour la liaison frigorifique passe de **10 à 30** mètres. La charge de fluide frigorigène à rajouter si la longueur de la liaison frigorifique dépasse 10 mètres est également modifiée : voir les informations ci-après.
- Toutes les autres caractéristiques techniques et fonctionnalités des unités extérieures restent inchangées.

2. Liste des unités extérieures actuelles

Unités extérieures livrables actuellement :



Type(1)	N° de colis	Référence
AWHP 4 MR*	EH336	7603571
AWHP 6 MR-2*	EH380	7609925
AWHP 8 MR-2* ou AWHP 8 MR-2R1.UK	EH381	7609926
AWHP 11 MR-2* ou AWHP 11 MR-2R1.UK	EH382	7609927
AWHP 11 TR-2 ou AWHP 11 TR-2R1.UK	EH383	7609928
AWHP 16 MR-2* ou AWHP 16 MR-2R1.UK	EH384	7609929
AWHP 16 TR-2* ou AWHP 16 TR-2R1.UK	EH385	7609930
AWHP 22 TR*	EH225	100017900
AWHP 27 TR*	EH226	100017901

(1) Type d'unité extérieure : Identifiable par l'inscription sur la plaquette signalétique (Voir ci-contre) : SERVICE REF. : **AWHP ... -2R1.UK**

* Modèles inchangés

Plaquette signalétique :

AWHP-...R1.UK

<G>  

MODEL **AWHP 8 MR-2**

SERVICE REF. **AWHP 8 MR-2R1.UK**

CURRENT (OUTDOOR ONLY) **3.1 A**

230V ~/N 50Hz R410A 3.2 kg (10m)

75 kg IP24 SERIAL No.

HP PS **4.15MPa**

LP PS **2.3MPa** YEAR OF MANUFACTURE

MANUFACTURER : **DDTH**
F-67

MADE IN UNITED KINGDOM BT79C123G06

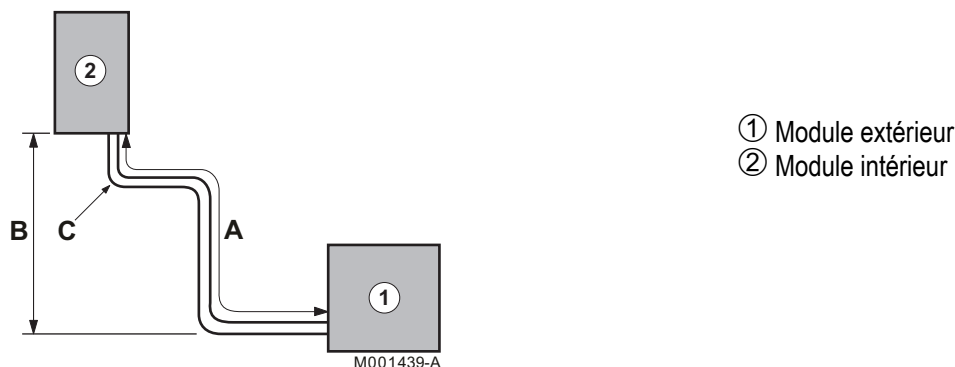
MODEL **AWHP 8 MR-2**

SERIAL No.

3. Raccordement frigorifique

■ Liaison frigorifique

Vérifier que la différence de hauteur entre les appareils intérieur et extérieur, la longueur du tuyau de réfrigérant et le nombre de coudes permis dans le tuyau se situent au sein des limites reprises dans le tableau ci-dessous.



Modèles	Longueur de tuyau autorisée (un sens) A	Différence de hauteur max. B	Nombre de coudes max (un sens) C
AWHP 4, 6 AWHP 8 MR-2 (Ancienne version)	Max 40 m	Max 10 m	Max 15
AWHP 8 MR-2R1.UK (Nouvelle version)	Max 40 m	Max 30 m	Max 15
AWHP 11, 16	Max 75 m	Max 30 m	Max 15

■ Ajout de fluide frigorigène

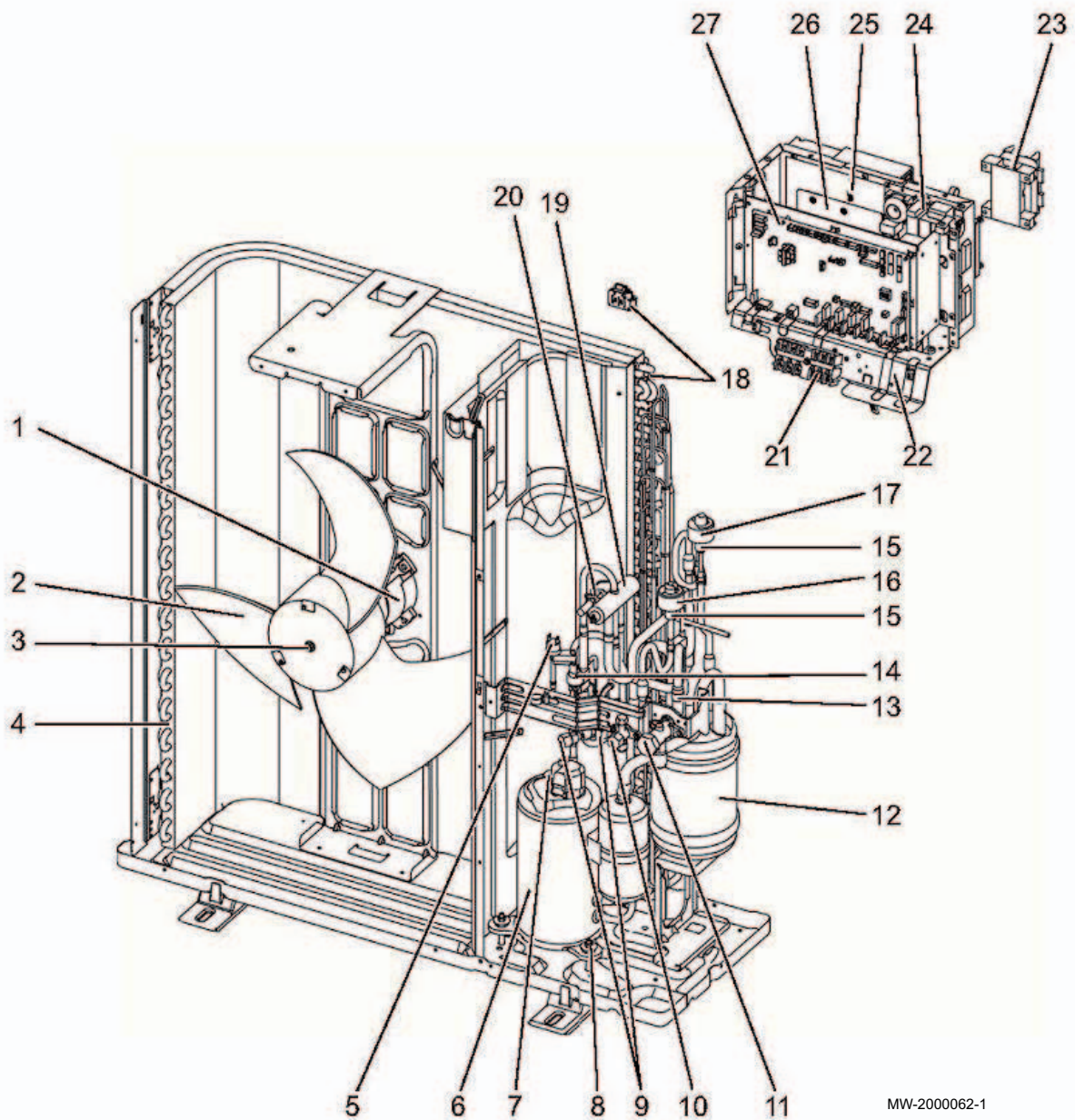
Les unités extérieures nécessitent un ajout de fluide frigorigène si la longueur des tuyauteries dépasse 10 mètres. Comme indiqué dans le tableau ci-dessous, cette quantité de fluide frigorigène à ajouter reste inchangée sauf pour les modèles **8 MR-2 R1.UK**.

⚠ En l'absence d'ajout de fluide frigorigène, les performances de l'unité extérieure seront détériorées.

Modèles	Longueur de tuyau autorisée A (m)	Différence verticale autorisée B (m)	Quantité de fluide frigorigène à ajouter					
			11 - 20 m	21 - 30 m	31 - 40 m	41 - 50 m	51 - 60 m	61 - 75 m
AWHP 4 MR	40	10	0.2 kg	0.4 kg	0.6 kg	-	-	-
AWHP 6 MR-2	40	10	0.2 kg	0.4 kg	0.6 kg	-	-	-
AWHP 8 MR-2	40	10	0.2 kg	0.4 kg	1.0 kg	-	-	-
AWHP 8 MR-2R1.UK	40	30	0.15 kg	0.3 kg	0.6 kg	-	-	-
AWHP 11 MR-2 AWHP 11 TR-2 AWHP 11 MR-2R1.UK AWHP 11 TR-2R1.UK	75	30	0.2 kg	0.4 kg	1.0 kg	1.6 kg	2.2 kg	2.8 kg
AWHP 16 MR-2 AWHP 16 TR-2 AWHP 11 MR-2R1.UK AWHP 11 TR-2R1.UK	75	30	0.2 kg	0.4 kg	1.0 kg	1.6 kg	2.2 kg	2.8 kg

4. Liste des pièces de rechange spécifiques pour les nouveaux modèles R1.UK

■ AWHP 8 MR-2R1.UK

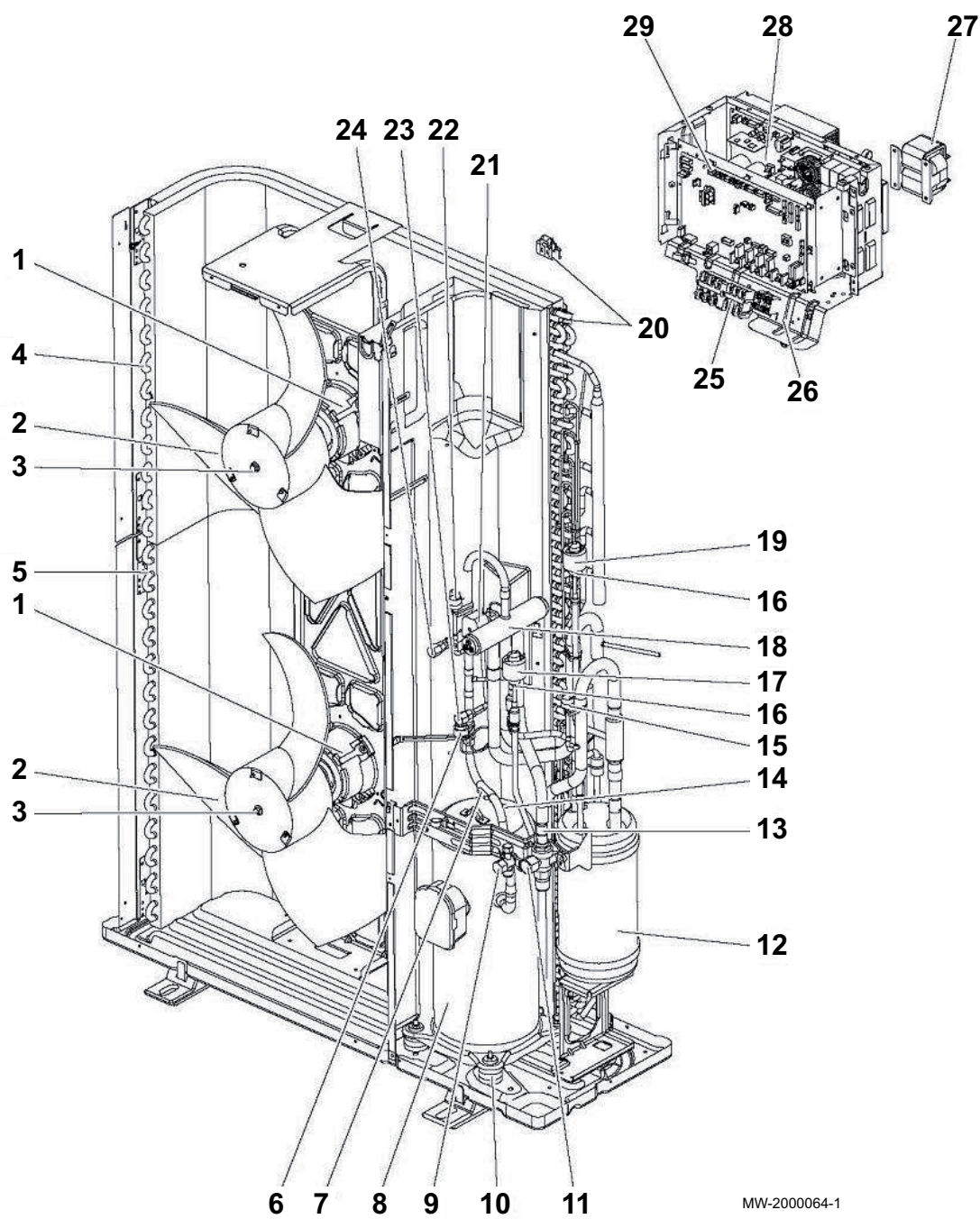


MW-2000062-1

Pièces de rechange spécifiques :

Rep.	Référence	Désignation
6	7652256	Compresseur SNB220FAGMC L1 - 8 MR-2R1.UK
26	7652259	Carte de puissance R1
27	7652258	Carte unité centrale R1

■ AWHP 11 / 16 MR-2R1.UK

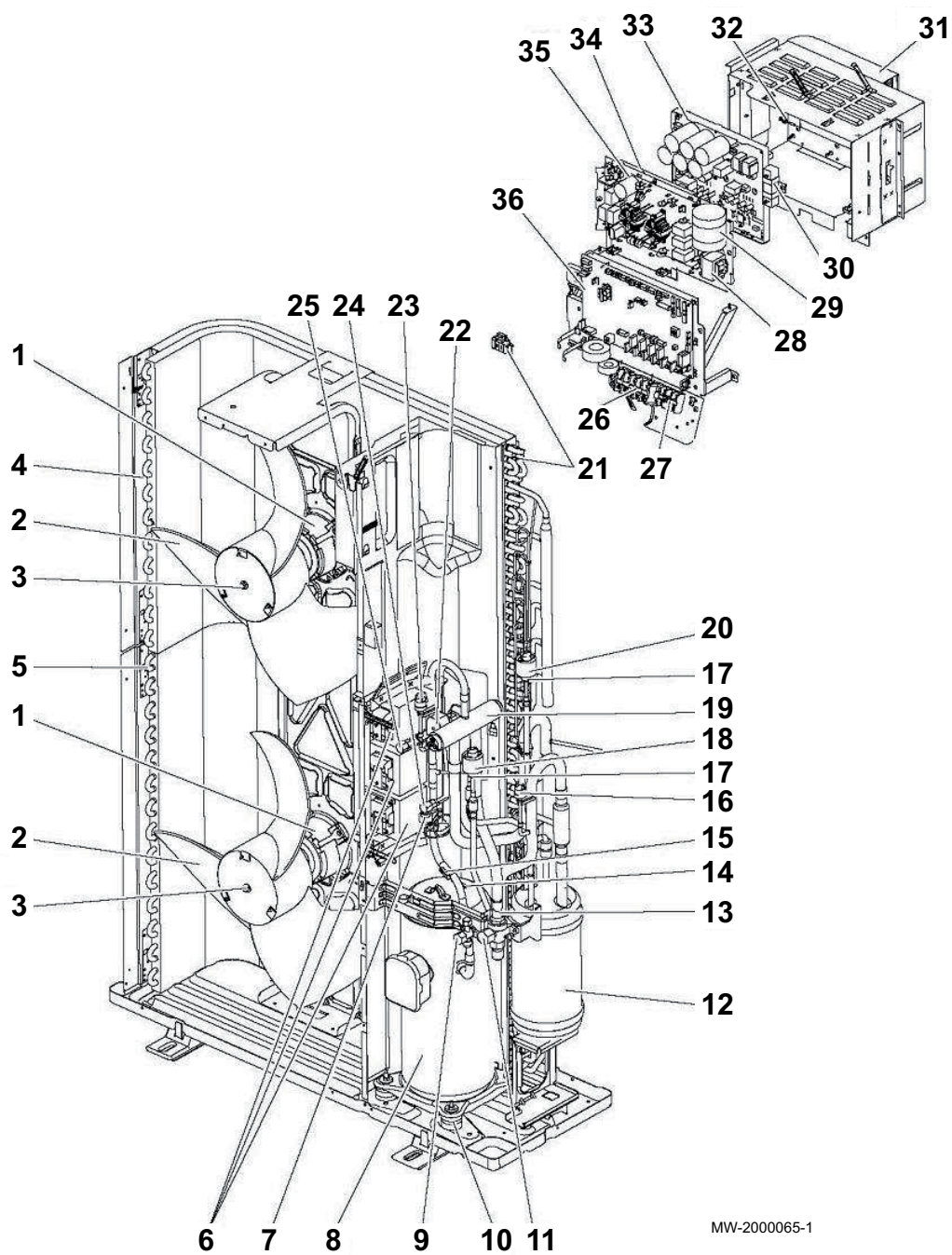


MW-2000064-1

Pièces de rechange spécifiques :

Rep.	Référence	Désignation
28	7652253	Carte de puissance 11-16 MR-2R1.UK
29	7652250	Carte unité centrale 11-16 MR/TR-2R1.UK

■ AWHP 11 / 16 TR-2R1.UK



MW-2000065-1

Pièces de rechange spécifiques :

Rep.	Référence	Désignation
33	7652254	Carte de puissance 11-16 TR-2R1.UK
34	7652562	Carte convert R1 11-16 TR-2R1.UK
36	7652250	Carte unité centrale 11-16 MR/TR-2R1.UK