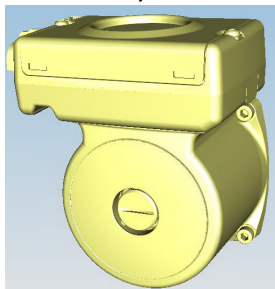
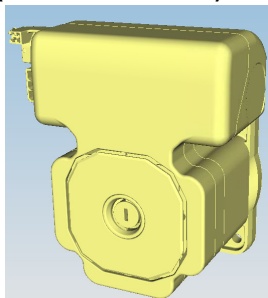


1. Nouvelle pompe à haute efficacité énergétique

La pompe à haute efficacité énergétique (Energy Efficiency Index - EEI < 0.23) déjà présente sur les modèles GSCR 15 - 25 - 35, équipe dorénavant également les modèles GSCX 35.

Type	Description	Cas d'emploi	Référence en pièce de rechange
Ancienne version	- Pompe UPS 15-60 à 3 vitesses	GSCX 25	300024624 (1)
Nouvelle version (Pompe modulante à haute efficacité énergétique)	<div style="display: flex; justify-content: space-around;"> <div style="text-align: center;"> <p>- UPM2 15-70 RES (Version GRUNDFOS)</p>  </div> <div style="text-align: center;"> <p>- 3PK/63-11A-F (Version ASKOLL)</p>  </div> </div> <p>Les deux versions de pompe sont interchangeables et présentent des caractéristiques hydrauliques équivalentes aux versions précédentes.</p> <p>Application en production :</p> <ul style="list-style-type: none"> - GSCR 15, GSCR 25, GSCR 35 : Depuis le lancement - GSCX 25 : Depuis Janvier 2015 	<p>GSCR 15 GSCR 25 GSCR 35</p> <p>GSCX 25</p>	S100703 (2)

(1) Cette référence reste disponible en pièces de rechange.

(2) La référence étant identique pour les deux pompes, l'une ou l'autre sera indifféremment livrée en pièces de rechange.

2. Évolution de la version programme de la carte SCU 768-06 : de V3.8 à V4.2 - (Uniquement GSCR...)

2.1 Description des modifications

- ▶ Correction de divers textes affichés et traductions
- ▶ Dans certains cas, l'horloge n'avancait plus et restait bloquée : avec cette nouvelle version de programme ce problème est résolu. Le remplacement de carte n'est pas nécessaire.
- ▶ Affichage des valeurs mesurées (accès par la touche →) : ajout du paramètre **COURANT** indiquant la valeur instantanée du courant d'ionisation.
- ▶ Défaut **L36 - DEF.IONISATION** (Disparition de la flamme pendant le fonctionnement) : Ajouté les deux conseils supplémentaires ci-après pour aiguiller l'installateur:
 - Vérifier l'état de propreté des échangeurs
 - Vérifier le sens de raccordement des tuyaux départ et retour vers le préparateur d'eau chaude sanitaire (Si présent)

2.2 Mise à jour de la version du programme - SCU 768-06

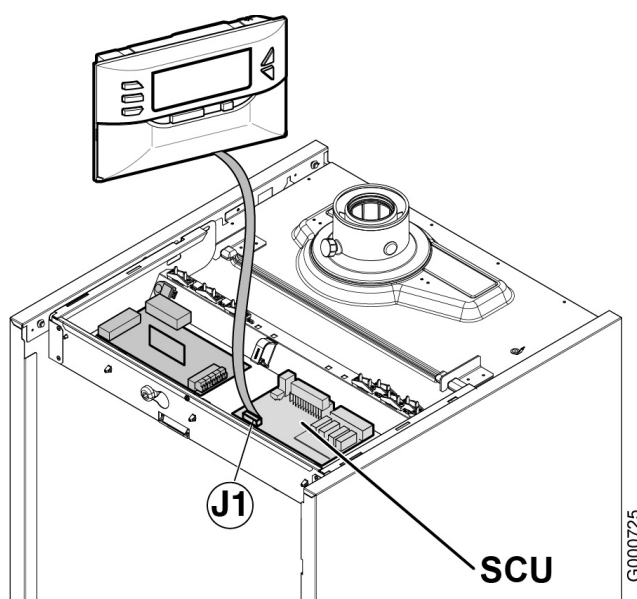
La mise à jour de la version du programme s'effectue en utilisant l'outil de programmation - Référence 100008191 (Colis AD264). La dernière version du programme est disponible en téléchargement avec l'outil de programmation.

⚠ Mettre la chaudière hors tension

- Raccorder le connecteur de l'outil de programmation sur le connecteur J1 de la carte SCU.
- Mettre la chaudière sous tension.
- Mettre à jour la version du programme en utilisant l'outil de programmation.

📖 Se reporter à la notice livrée avec l'outil de programmation.

⚠ **Toujours mettre la chaudière hors tension avant de brancher ou de débrancher l'outil de programmation !**



2.3 Cartes concernées - Pièces de rechange

Appareils concernés	Carte SCU 768-06		Application en production A partir de :	Pièces de rechange
	Ancienne version	Nouvelle version		
GSCR ...	200018906-02	200018906-03	Semaine : 07 / 2015	Référence : 200018906*

* Les cartes SCU 768-06 mises à jour, seront disponibles au CPR à partir de semaine 14 / 2015. La dernière version du programme est disponible en téléchargement avec l'outil de programmation.