

FR

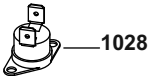
1. Remplacement du thermostat limiteur de fumées

Le thermostat limiteur de température de fumées (consigne à 60 °C) a été remplacé par un thermostat limiteur avec consigne à 73 °C.

Ceci permet d'éviter l'apparition intempestive du défaut DEF.TEMP.FUMEE, en particulier dans les cas de fonctionnement à températures départ /retour élevées.

Application en production : à épuisement du stock des anciennes versions.

Pièces de rechange : Les deux versions de thermostat restent livrables en pièces de rechange.

Vue éclatée	Référence en pièce de rechange	Désignation
	Nouvelle référence 7619635	Thermostat 73 AG
	Ancienne version : 300024605	Thermostat 60 AG

2. Mise à jour de la carte PCU-193

La révision de la chaudière s'affiche tous les ans (au lieu de tous les 2 ans précédemment).

Il n'y a pas d'autre incidence sur le fonctionnement.

Application en production : Depuis 01-2014

Indice de la carte PCU-193 : 200018122-02

3. Évolution de la version programme de la carte SCU 768-03 : de V3.6 à V3.8

3.1 Description des modifications





- Ajouté les paramètres d'estimation d'énergie dans l'affichage des valeurs mesurées (accès par appui sur la touche →), pour répondre aux exigences de la réglementation RT2012 :

Paramètre	Description	Unité
...
CONSO-CH ⁽¹⁾	Energie estimée de la chaudière en mode chauffage	kWh
CONSO-ECS ⁽¹⁾	Energie estimée de la chaudière en mode ECS	kWh
(1) Le paramètre ne s'affiche que si la fonction est activée (paramètre COMPTEUR ENERGIE dans le menu #CONFIGURATION)		

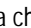
- Ajout des paramètres relatifs à l'estimation d'énergie, dans le menu #CONFIGURATION :

Niveau SAV - Menu #CONFIGURATION			
Paramètre	Plage de réglage	Description	Réglage d'usine
...
COMPTEUR ENERGIE	NON / OUI	Activer la fonction Estimation d'énergie enfournée	NON
RESET CPT kWh		Reset des compteurs d'énergie chauffage et ECS	
...

- Ajout du paramétrage DEF.CASC et P.VM pour les paramètres S.POMPE A et S.AUX (Dans le menu #AFFECTATION) :

Niveau installateur - Menu #AFFECTATION			
Paramètre	Plage de réglage	Description	Réglage d'usine
...
S.POMPE A ⁽¹⁾⁽²⁾	POMPE CH.A
	DEF.CASC	La sortie  A est active si un défaut est présent sur une des chaudières de la cascade.	
	P.VM	La sortie  A est active si au moins un circuit des VM raccordées est en demande.	
...
S.AUX ⁽¹⁾⁽⁴⁾	BOUC.ECS
	DEF.CASC	La sortie  AUX est active si un défaut est présent sur une des chaudières de la cascade.	
	P.VM	La sortie  AUX est active si au moins un circuit des VM raccordées est en demande.	

(1) Le paramètre ne s'affiche que si le paramètre INSTALLATION est réglé sur ETENDUE

(2) Si la pompe intégrée à la chaudière est utilisée pour le circuit A (paramètre CIRC.A réglé sur DIRECT), la sortie A est libre.


(4) Le paramètre ne s'affiche que si le paramètre S.POMPE A est réglé sur CIRC.AUX ou si l'option platine vanne 3 voies est raccordée.

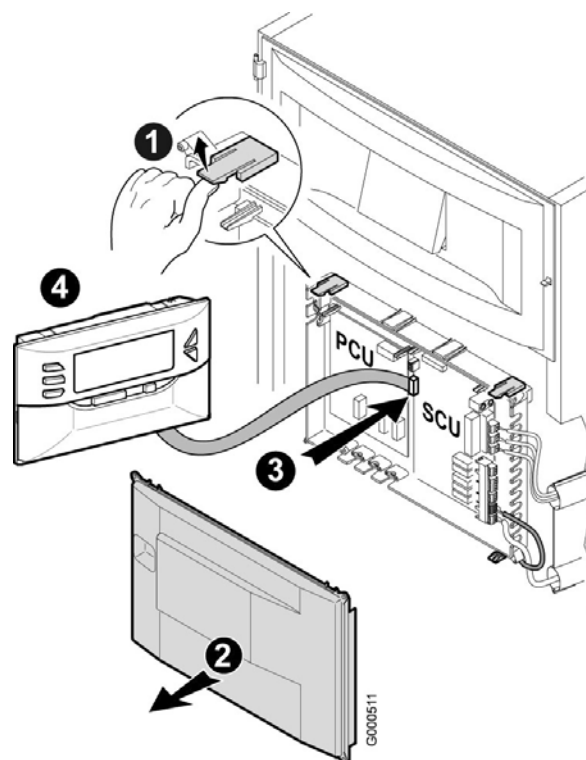
3.2 Mise à jour de la version du programme - SCU 768-03

⚠ Mettre la chaudière hors tension

- ❶ Soulever la languette
- ❷ Retirer le capot de protection
- ❸ Raccordement de l'outil de programmation.
- ❹ Mettre la chaudière sous tension.
Mettre à jour de la version du programme en utilisant l'outil de programmation.

 Se reporter à la notice livrée avec l'outil de programmation.

 **⚠ Toujours mettre la chaudière hors tension avant de brancher ou de débrancher l'outil de programmation !**



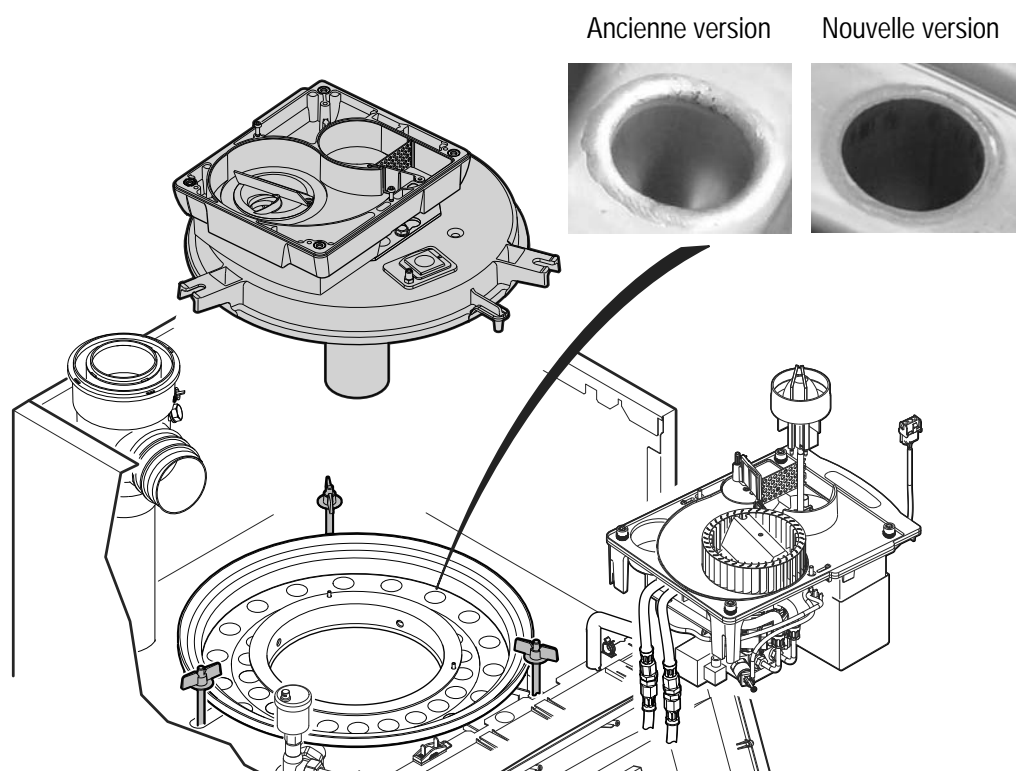
3.3 Cartes concernées - Pièces de rechange

Appareils concernés	Carte SCU 768-03		Application en production A partir de :	Pièces de rechange
	Ancienne version	Nouvelle version		
OSCR 18 OSCR 24 OSCR 30	300026778-03	300026778-04	Semaine 27/ 2013	Référence : 300026778 *

* Les cartes mises à jour, sont disponibles au CPR

4. Amélioration du processus de soudure du corps de chauffe

Le nouveau processus de soudure (laser) est visible au niveau des tubes du corps de chauffe (aspect lisse) :



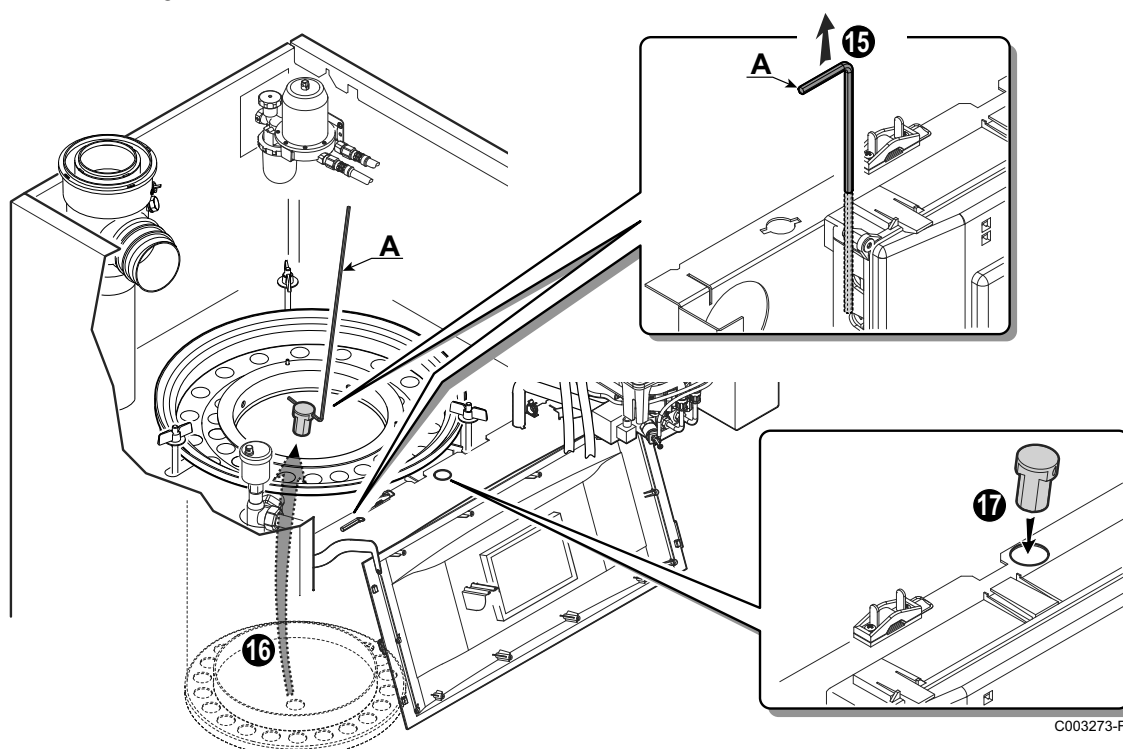
5. Suppression du bouchon de fond de foyer (présent uniquement sur les version LS - Allemagne)

Les versions LS (Allemagne) comportaient un bouchon de fond de foyer, à retirer (à l'aide de la clé **A**) puis à remettre en place lors de l'entretien.

Les nouvelles versions de corps de chauffe ont un orifice modifié permettant un écoulement optimisé et ne comportent plus de bouchon.

Application en production : Depuis 01-2014.

Pièces de rechange : Livraison de la nouvelle version.



C003273-F