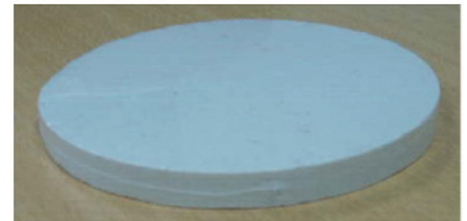


FR



1. Objet

Le remplacement de l'isolation arrière échangeur **seule** est à nouveau possible.

L'isolation arrière échangeur est disponible au Centre pièces de Rechange sous la référence **7601195**, depuis le 02-11-2012.

! Pour le remplacement de l'isolation défectueuse respecter impérativement les instructions fournies avec l'isolation : Voir feuillet ci-joint référence 125237.

i Cette isolation est maintenue en place dans le foyer grâce à 6 bandes en acier inoxydable situées sur le pourtour de l'isolant et un clip central. Le clip central, noyé dans l'isolation, permet de fixer celle-ci sur l'ergot soudé sur l'échangeur. L'isolation est enveloppée d'un film de protection.

2. Remplacement de l'isolation

Le remplacement de l'isolation est nécessaire uniquement dans le cas où celle-ci est détériorée.

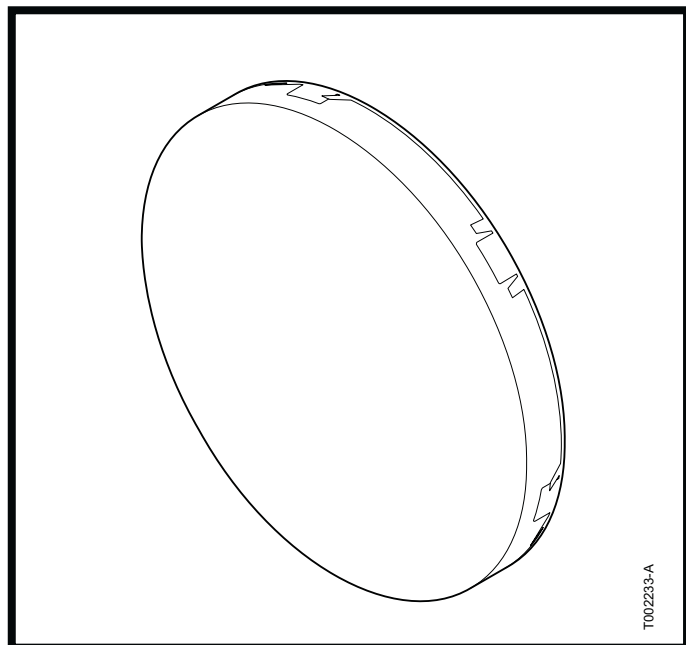
Pour le remplacement de l'isolation défectueuse respecter impérativement les instructions fournies avec l'isolation : Voir feuillet ci-joint référence 125237.

! **ATTENTION** : Ne pas retirer le film de protection de l'isolation ! Ce film protège l'isolation de l'effritement et sera entièrement éliminé sans aucun résidu polluant, quelques minutes après le démarrage du brûleur.

i Cette information technique remplace et annule les informations techniques ITOE0108 et ITOE0130.

Montage instructie
Assembly instructions
Instructions de montage
Montageanweisung
Instrucciones de montaje
Istruzioni di montaggio

Achterplaat isolatie warmtewisselaar
Backplate insulation heat exchanger
Isolation plaque arrière échangeur de chaleur
Rückenplatte Isolierung Wärmetauscher
Placa posterior aislamiento intercambiador de calor
Piastra di isolamento scambiatore di calore





ATTENTION - This product contains Aluminium-Silicate Wool (RCF/ASW). Based on animal testing, the inhalation of RCF/ASW dust may cause cancer. Minimise dust. Use personal protective equipments as required. See ECFA code of practice and Safety Data Sheet before use. Restricted to professional users.

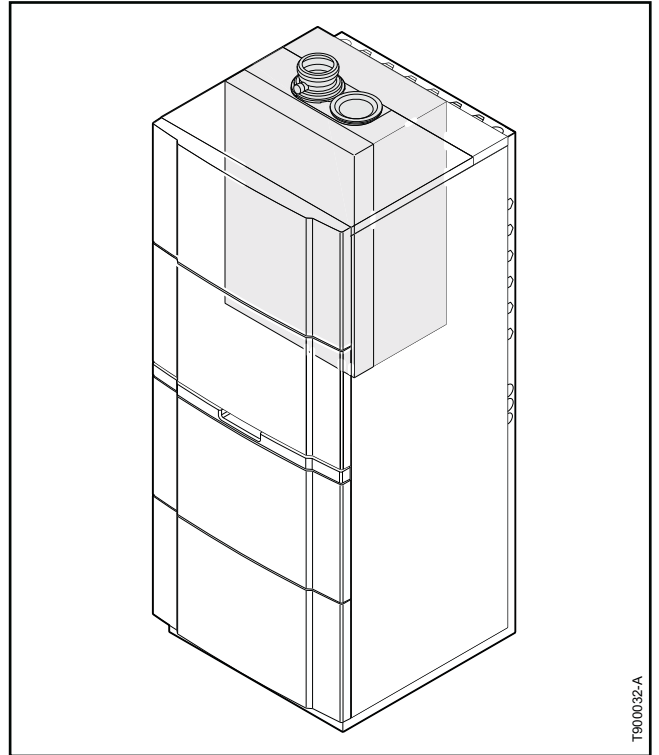
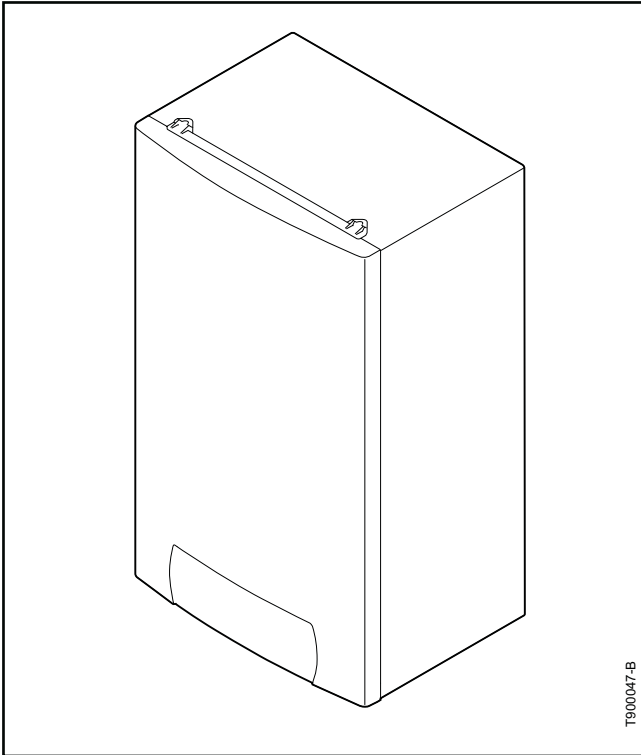
ATTENTION - Ce produit contient des fines de silicate d'aluminium (FCR/ASW). Sur la base d'expérimentations animales, l'inhalation de poussières de FCR/ASW peut provoquer le cancer. Minimiser la poussière. Utiliser les équipements de protection individuelle comme requis. Consulter le guide d'utilisation ECFA ainsi que la fiche de données de sécurité avant utilisation. Réservé uniquement aux utilisateurs professionnels.

ACHTUNG - Dieses Produkt enthält Aluminium-Silikat Wolle (RCF/ASW). Auf Basis von Tierversuchen kann bei Einatmen von RCF/ASW Staub eine krebserzeugende Wirkung nicht ausgeschlossen werden. Staubentwicklung vermeiden. Falls erforderlich. Persönliche Schutzausrüstung benutzen. Vor Gebrauch ECFA-Handlungsanleitung und Sicherheitsdatenblatt beachten. Nur für berufsmäßige Verwender.

ATTENTIE - Dit produkt bevat Aluminium-Silicate vezel (RCF/ASW). Op basis van dierproeven kan bij inademen van RCF/ASW stof, kanker veroorzaken. Minimaliseer stofvorming. Gebruik, indien nodig, persoonlijke beschermingsmiddelen. Raadpleeg voor gebruik de ECFA code van goede praktijk en de veiligheidsinformatiebladen. Uitsluitend voor professioneel gebruik.

ATENCIÓN - Este producto contiene lana de silicato de aluminio (RCF/ASW). Según a pruebas realizadas con animales, la inhalación de polvo de RCF/ASW puede causar cáncer. Minimice el polvo. Utilice equipos de protección personal según corresponda. Consulte el código de práctica ECFA y las hojas de datos de seguridad antes de su uso. Solo para usuarios profesionales.

ATTENZIONE - Questo prodotto contiene lane di alluminio del silicato (RCF/ASW). In base a test eseguiti su animali, l'inalazione di polveri RCF/ASW può provocare il cancro. Ridurre al minimo le polveri. Utilizzare dispositivi di protezione personale, come richiesto. Prima dell'uso, consultare il codice di comportamento ECFA e la scheda informativa sulla sicurezza. L'uso è limitato a utenti professionisti.

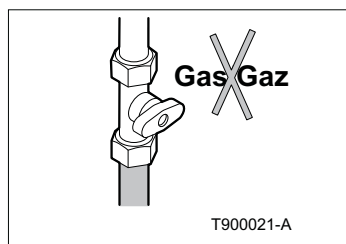
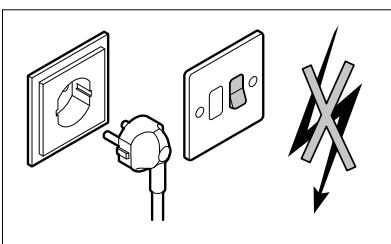


Inhoud verpakking
Set contents
Contenu du kit
Inhalt des Bausatzes
Contenido del paquete
Contenuti del pacchetto

ATTENZIONE Leggere attentamente le avvertenze e le istruzioni di montaggio e di manutenzione. Il prodotto deve essere installato e utilizzato solo in conformità con le norme vigenti e le istruzioni di montaggio e di manutenzione. Il prodotto non deve essere utilizzato in ambienti con umidità elevata o in presenza di gas infiammabili. Il prodotto non deve essere utilizzato in ambienti con temperatura superiore a 40°C. Il prodotto non deve essere utilizzato in ambienti con pressione superiore a 1013 hPa. Il prodotto non deve essere utilizzato in ambienti con vibrazioni superiori a 0,5 mm/s². Il prodotto non deve essere utilizzato in ambienti con campi magnetici superiori a 0,5 mT. Il prodotto non deve essere utilizzato in ambienti con campi elettrici superiori a 5 kV/m. Il prodotto non deve essere utilizzato in ambienti con campi radioelettrici superiori a 100 V/m. Il prodotto non deve essere utilizzato in ambienti con campi sonori superiori a 120 dB(A). Il prodotto non deve essere utilizzato in ambienti con campi elettromagnetici superiori a 100 V/m. Il prodotto non deve essere utilizzato in ambienti con campi elettrostatici superiori a 10 kV/m. Il prodotto non deve essere utilizzato in ambienti con campi elettromagnetici superiori a 100 V/m. Il prodotto non deve essere utilizzato in ambienti con campi elettrostatici superiori a 10 kV/m. Il prodotto non deve essere utilizzato in ambienti con campi elettromagnetici superiori a 100 V/m. Il prodotto non deve essere utilizzato in ambienti con campi elettrostatici superiori a 10 kV/m.

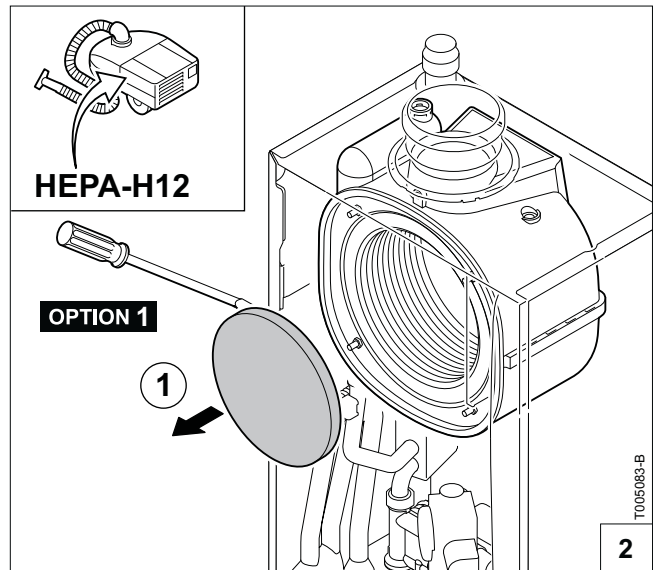
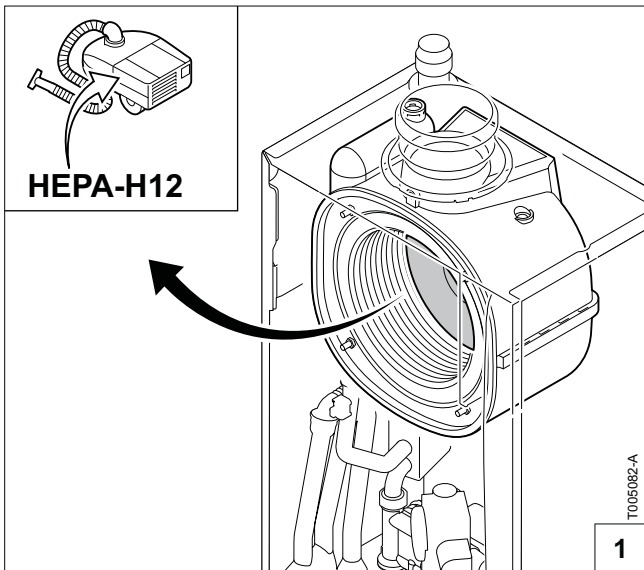
CAUTION

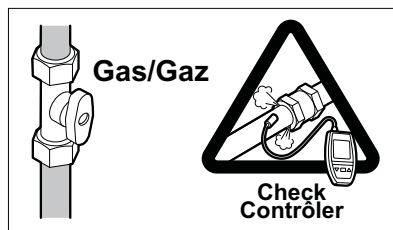
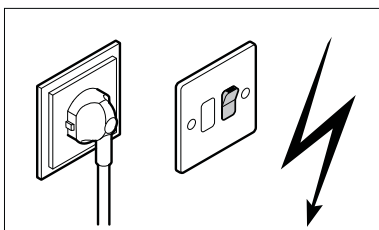
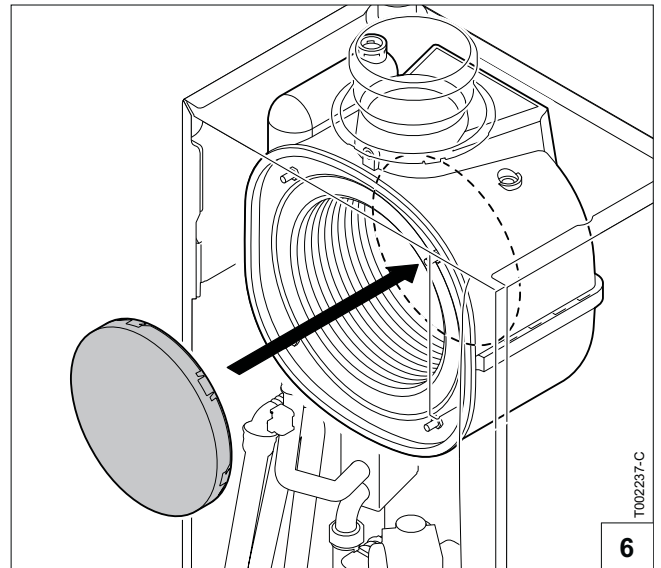
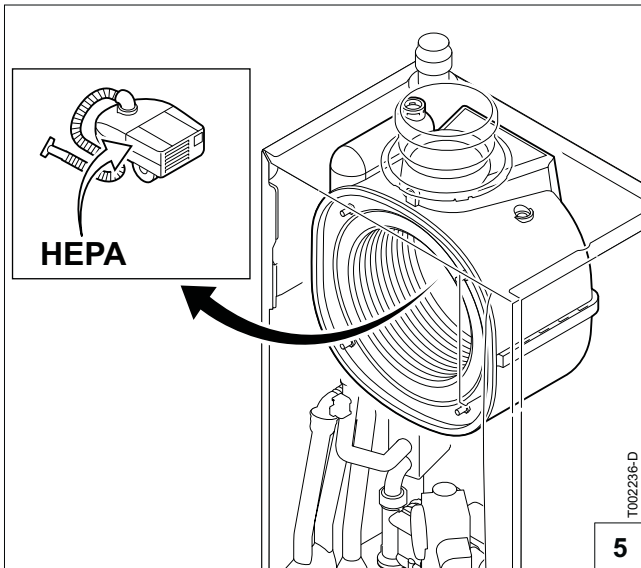
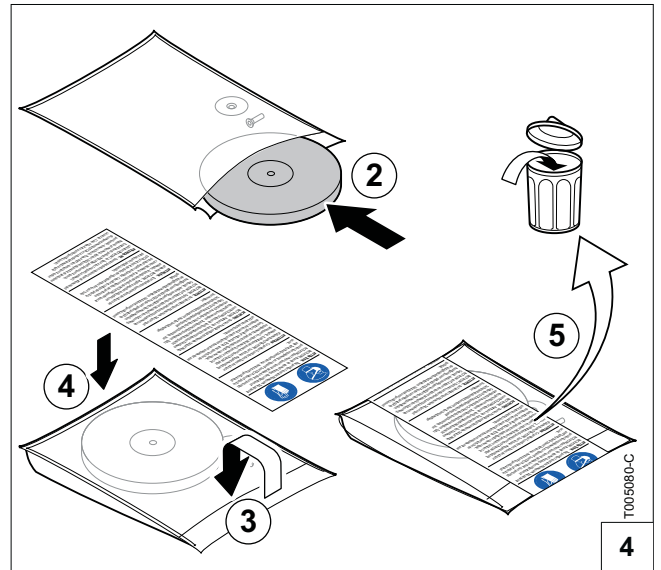
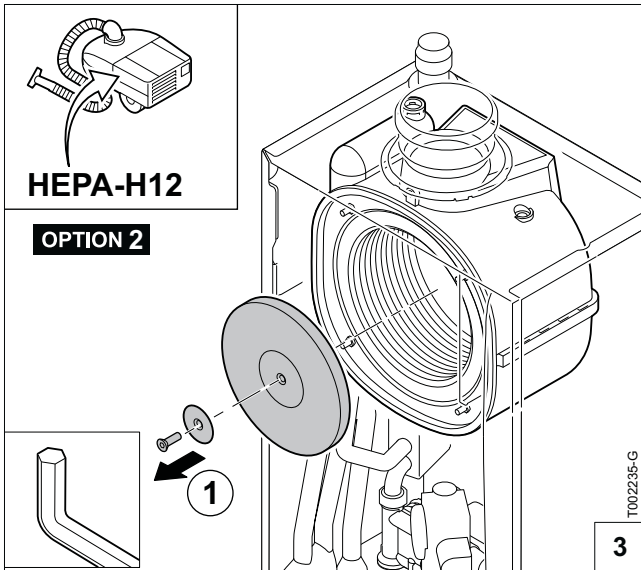
T002234-E





T005081-B









© Copyright

All technical and technological information contained in these technical instructions, as well as any drawings and technical descriptions supplied, remain our property and shall not be multiplied without our prior consent in writing.

Ours is a policy of continuous development. We reserve the right to alter specifications without prior notification.

Subject to alterations.

