


FR

1. Description des modifications

La version du programme de la carte SCU 768-03 passe de 3.4 à 3.6

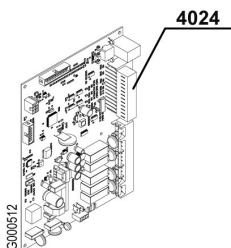
- Suppression de l'affichage intempestif du message **REVISION AUTO**
- Supprimé l'apparition du défaut **L00** lors du réglage des 3 puissances du brûleur (Menu accessible en réglant le paramètre **INSTALLATION** sur **ETENDUE** puis appui sur la touche .

2. Cartes concernées :


| Appareils concernés | Carte SCU 768-03 | | Application en production A partir de : | Pièces de rechange (Voir chapitre ci-après) |
|-------------------------------|------------------|------------------|--|--|
| | Ancienne version | Nouvelle version | | |
| OSCR 18 OSCR 24 OSCR 30 | 300026778-02 | 300026778-03 | Semaine 47 / 2012 | Référence : 300026778 Disponibilité : Semaine 47 / 2012 |

3. Pièces de rechange

Les cartes SCU 768-03 référence **300026778** mises à jour, sont disponibles au Centre pièces de Rechange à partir de la semaine 47 / 2012.

| Repère | Référence | Désignation |
|---|------------------|------------------|
|  | 300026778 | CARTE SCU |

4. Mise à jour de la version du programme

- i** Pour vérifier la version du programme de la carte SCU 768-03 :
- Accéder au niveau SAV : Appuyer pendant 10 secondes sur le bouton .
 - Sélectionner le menu **#INFORMATION** puis le paramètre **CTRL**,
 - ou
 - vérifier l'étiquette présente sur la carte SCU :




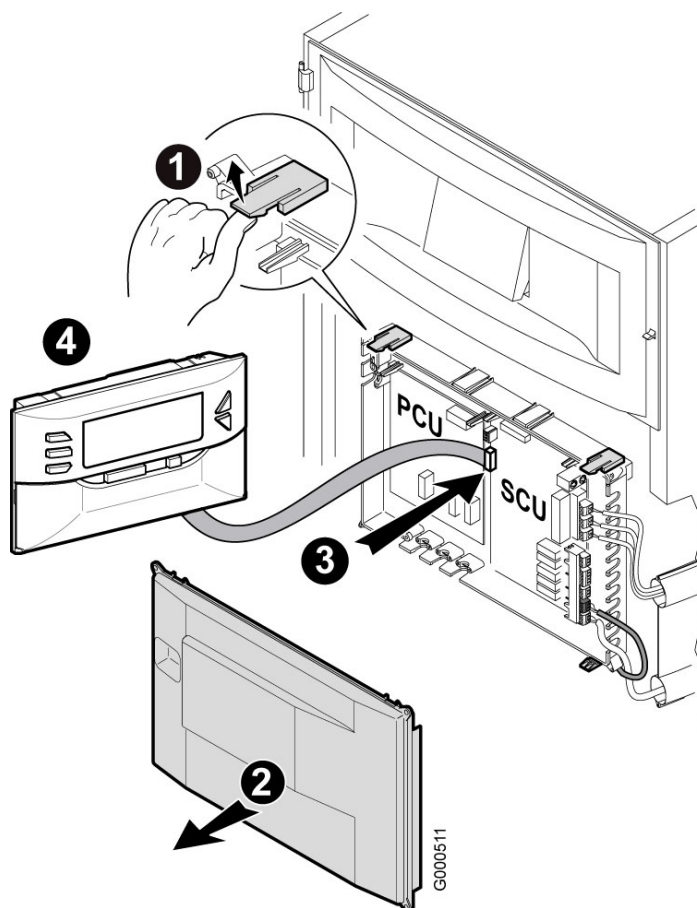
Nouvelle version : 3.6

G000513

Mise à jour :


Télécharger le fichier suivant avec l'outil de programmation : **OSCR_FR_EN_DE_IT_TR_D4_V36.BIN**

 **Toujours mettre la chaudière hors tension avant de brancher ou de débrancher l'outil de programmation !**



Mettre la chaudière hors tension

- 1** Soulever la languette
- 2** Retirer le capot de protection
- 3** Raccordement de l'outil de programmation.
- 4** Mettre la chaudière sous tension.
Mettre à jour de la version du programme en utilisant l'outil de programmation.

 Se reporter à la notice livrée avec l'outil de programmation.