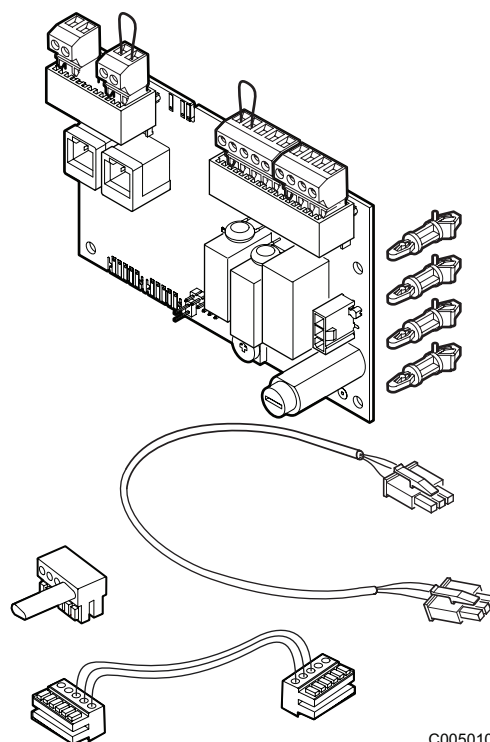


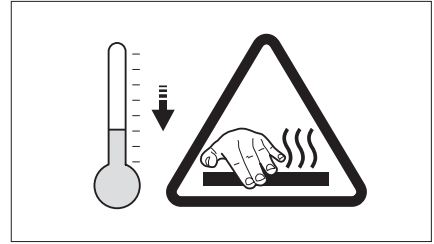
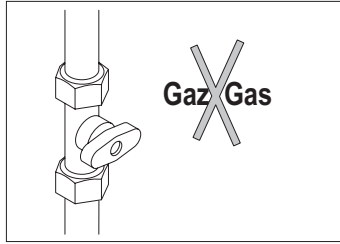
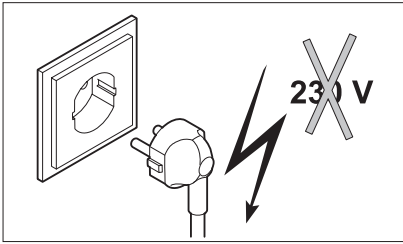


# EH527

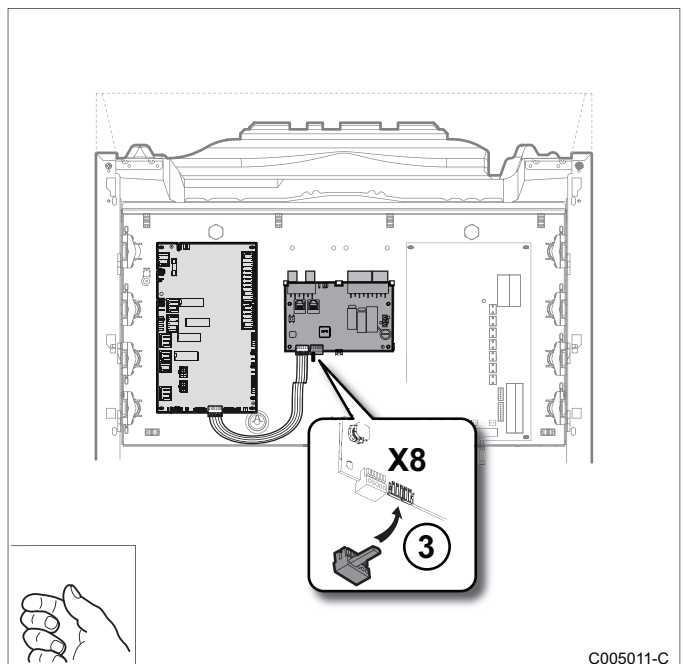
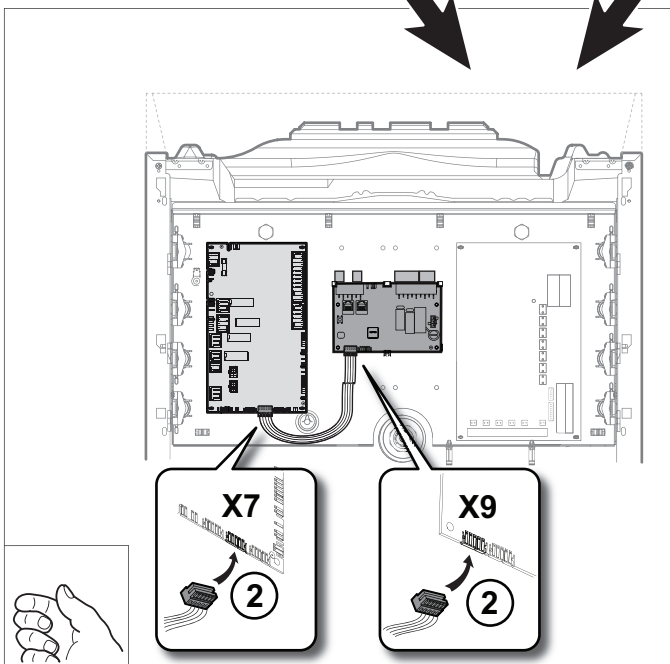
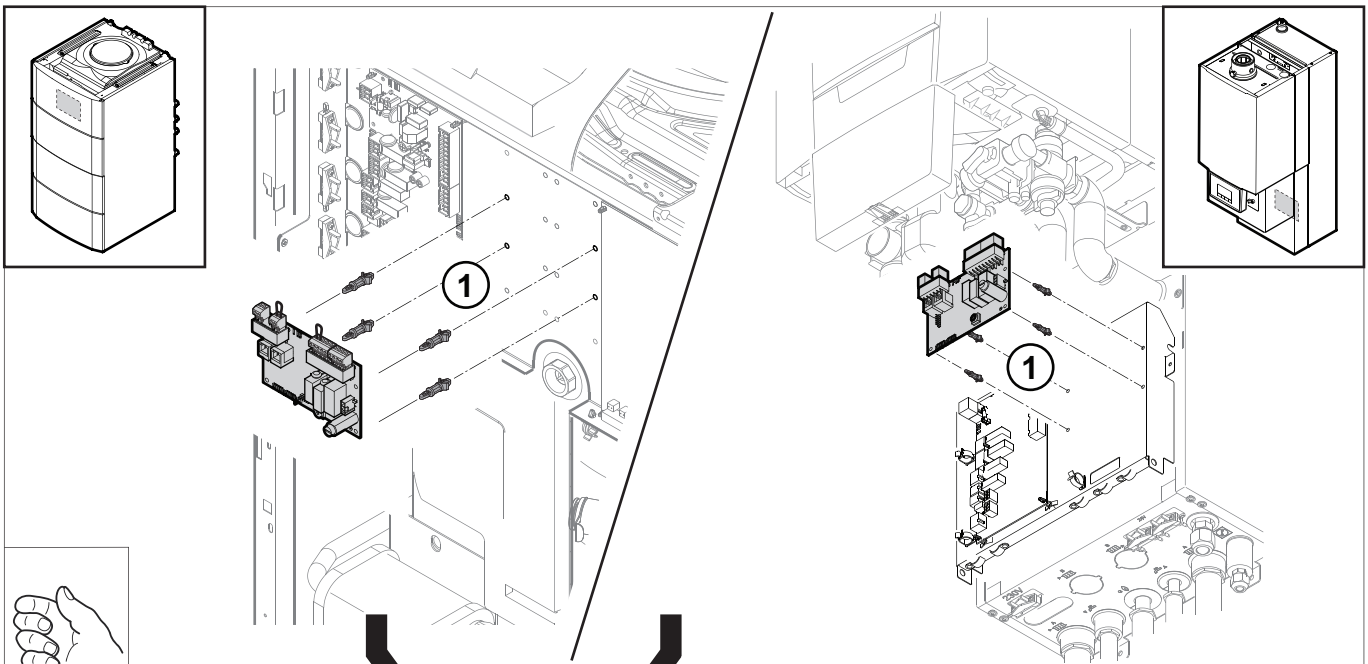
- FR** Kit circuit supplémentaire
- DE** Satz für Zusatzkreis
- EN** Additional circuit kit
- NL** Kit extra kring
- IT** Kit circuito aggiuntivo
- ES** Kit para circuito adicional
- PL** Zestaw obiegu dodatkowego
- PT** Kit circuito suplementar
- CS** Sada pro další okruh
- RO** Kit circuit suplimentar
- BG** Комплект допълнителен кръг
- SL** Komplet za dodatni tokokrog
- EL** Κιτ συμπληρωματικού κυκλώματος
- TR** İlave devre kiti
- FI** Lisäpiirin sarja
- NO** Ekstra sett til krets
- RU** Дополнительный набор контура



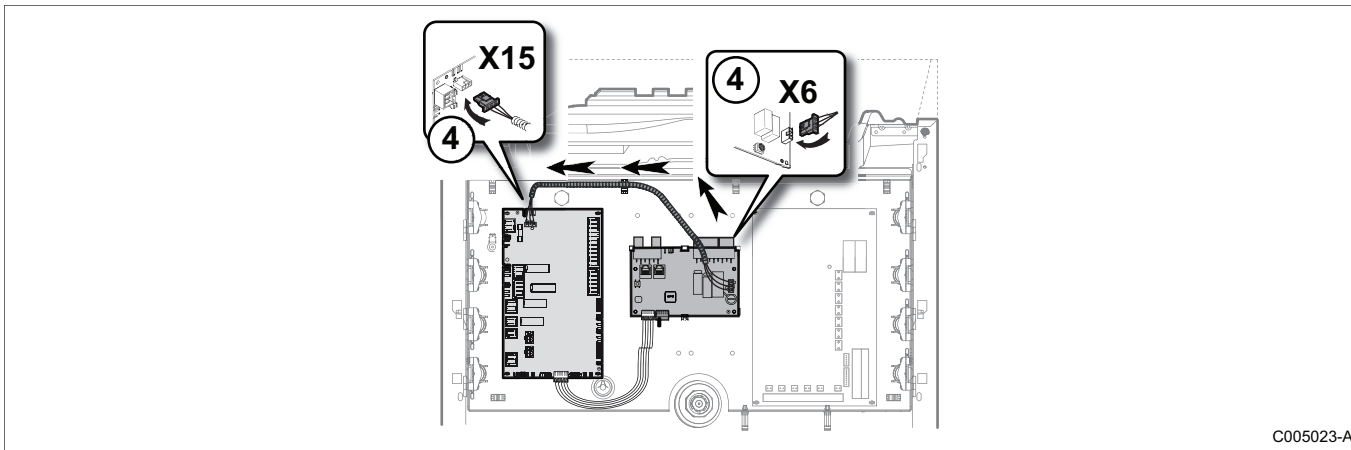
C005010-A



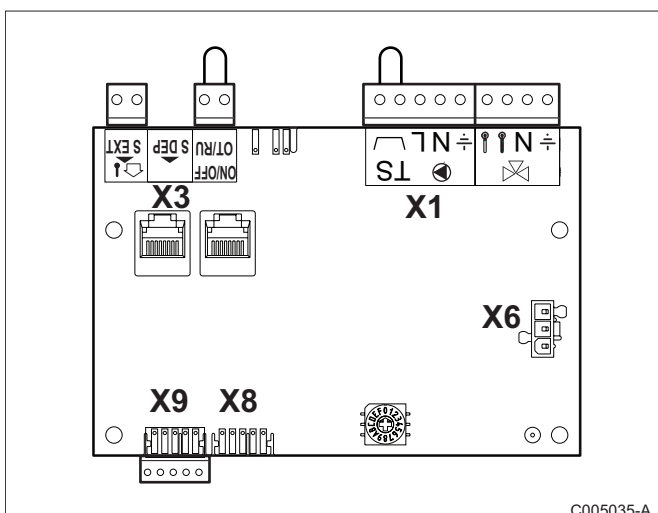
M002543-A



C005011-C



C005023-A



C005035-A

X1 Alimentation Pompe / Vanne 3 voies

X3 Sonde de départ / Sonde de température extérieure / OpenTherm

X6 Alimentation 230 V

X8 Bus

X9 Bus

X1 Versorgung Pumpe / 3-Wege-Ventil

X3 Vorlauffühler / Außentemperaturfühler / OpenTherm

X6 Stromzufuhr 230 V

X8 Bus

X9 Bus

X1 Power supply Pump / 3-way valve

X3 Flow sensor / Exterior temperature sensor / OpenTherm

X6 230 V main supply

X8 bus

X9 bus

X1 Voeding Pomp / Driewegklep

X3 Vertreksensor / Buitentempatuursensor / OpenTherm

X6 Voeding 230 V

X8 bus

X9 bus

X1 Alimentazione Circolatore / Valvola tre vie

X3 Sonda di mandata / Sonda della temperatura esterna / OpenTherm

X6 Alimentazione 230 V

X8 bus

X9 bus

X1 Alimentación Bomba / Válvula de 3 vías

X3 Sonda de salida / Sonda de temperatura exterior / OpenTherm

X6 Alimentación 230 V

X8 bus

X9 bus

X1 Zasilanie Pompa / Zawór 3-drogowy

X3 Czujnik zasilania / Czujnik temperatury zewnętrznej / OpenTherm

X6 Zasilanie elektryczne 230 V

X8 Bus

X9 Bus

X1 Elektrické napájení čerpadlo / 3-cestný ventil

X3 Příložné čidlo / Venkovní čidlo / OpenTherm

X6 Elektrické napájení 230 V

X8 Bus

X9 Bus

X1 Захранване Помпа / Трипътен вентил

X3 Датчик на подаването / Външен температурен датчик / OpenTherm

X6 230 V основно захранване

X8 комуникация

X9 комуникация

X1 Τροφοδοσία Κυκλοφορητής / Τρίοδος βάνα

X3 Αισθητήρας εξόδου νερού θέρμανσης / Αισθητήρας εξωτερικής θερμοκρασίας / OpenTherm

X6 Ηλεκτρική παροχή 230 V

X8 Δίαυλος

X9 Δίαυλος

X1 Virtalähde Pumppu / 3-tieventtiili

X3 Menoveden anturi / Ulkolämpötilan anturi / OpenTherm

X6 230 V virransyöttö

X8 sähköjohdin

X9 sähköjohdin

X1 Электропитание Насос / Трехходовой клапан

X3 Датчик подающей линии / Датчик наружной температуры / OpenTherm

X6 Электрическое питание 230 В

X8 BUS

X9 BUS

X1 Alimentação Circulador / Válvula de 3 vias

X3 Sonda de ida / Sonda de temperatura exterior / OpenTherm

X6 Alimentação 230 V

X8 Bus

X9 Bus

X1 Tensiune de alimentare Pompa / Vana cu 3 cai

X3 Sonda de tur / Sonda de temperatura exterioara / OpenTherm

X6 Alimentare 230 V

X8 bus

X9 bus

X1 Dovodna napetost Črpalka / 3-potni ventil

X3 Tipalo predtoka / Zunanje temperaturno tipalo / OpenTherm

X6 Priključek omrežne napetosti 230 V

X8 BUS

X9 BUS

X1 Besleme Pompa / Üç yollu vana

X3 Çıkış suyu sensörü / Dış hava sensörü / OpenTherm

X6 230 V güç kaynağı

X8 bus

X9 bus

X1 Strømforsyning Pumpe / 3-veis ventil

X3 Turvannsføler / Utetemperaturføler / OpenTherm

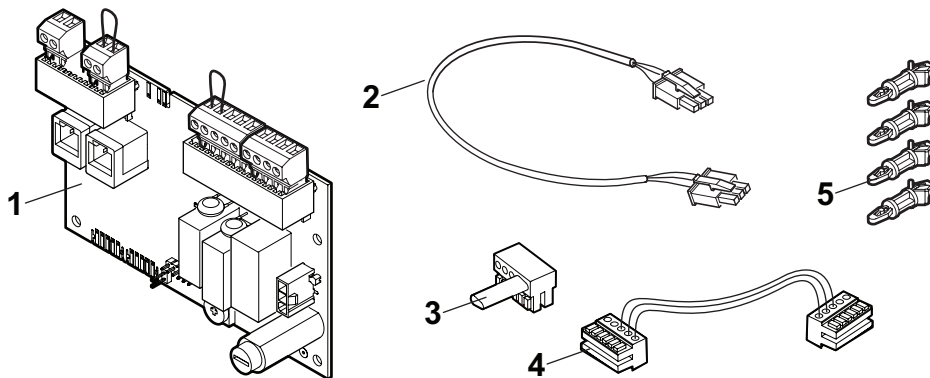
X6 Strømtilførsel 230 V

X8 bus

X9 bus

**Pièces de rechange**  
**Spare parts**  
**Pezzi di ricambio**  
**Części zamienne**  
**Náhradní díly**  
**Резервни части**  
**Ανταλλακτικά**  
**Varaosaluettelo**  
**Запасные части**

**Ersatzteile**  
**Reserveonderdelen**  
**Piezas de recambio**  
**Peças de reposição**  
**Piese de schimb**  
**Rezervni deli**  
**Yedek parçalar**  
**Deler**



C005012-B

## FR

Rep.	Référence	Désignation
1	7614985	Carte SMS-04
2	7619835	Faisceau alimentation SMS
3	7214943	Connecteur bus END
4	7622059	Faisceau L-BUS
5	96550354	Entretoise

## DE

Nr.	Artikel-Nr.	Bezeichnung
1	7614985	Leiterplatte SMS-04
2	7619835	Kabelsatz Netzanschluss SMS
3	7214943	Busanschluss END
4	7622059	Kabelsatz L-BUS
5	96550354	Distanzhülse

## EN

Ref.	Reference	Description
1	7614985	Board SMS-04
2	7619835	Power supply harness SMS
3	7214943	END bus connector
4	7622059	L-BUS harness
5	96550354	Spacer

## NL

Kent.	Referentie	Benaming
1	7614985	Kaart SMS-04
2	7619835	Kabelboom voeding SMS
3	7214943	Busconnector END
4	7622059	Kabelbundel L-BUS
5	96550354	Dwarsstang

## IT

Rif.	Codice	Descrizione
1	7614985	Scheda SMS-04
2	7619835	Fascio alimentazione SMS
3	7214943	Connettore bus END
4	7622059	Fascio di cavi L-BUS
5	96550354	Separatore

## ES

Ref.	Referencia	Descripción
1	7614985	Carta SMS-04
2	7619835	Haz alimentación SMS
3	7214943	Conector bus END
4	7622059	Haz de cables L-BUS
5	96550354	Separador

## PL

Poz.	Nr art.	Opis
1	7614985	Karta SMS-04
2	7619835	Wiązka kablowa zasilania elektrycznego SMS
3	7214943	Złącze BUS płytki bezpieczeństwa END
4	7622059	Wiązka L-BUS
5	96550354	Przejście

## PT

Nº	Referência	Designação
1	7614985	Placa SMS-04
2	7619835	Feixe alimentação SMS
3	7214943	Ficha bus END
4	7622059	Cabos eléctricos L-BUS
5	96550354	Tirante

## CS

Poz.	Typové číslo	Název
1	7614985	Elektronická deska SMS-04
2	7619835	Kabelová sada pro síťové propojení SMS
3	7214943	Sběrníkové propojení END
4	7622059	Svazek L-BUS
5	96550354	Úhlový konektor

## RO

Reper	Ref.	Denumire
1	7614985	Placa SMS-04
2	7619835	Fascicul alimentare SMS
3	7214943	Conector bus END
4	7622059	Fascicul L-BUS
5	96550354	Antretoaza

**BG**

No	Арт.№р.	Описание
1	7614985	Карта SMS-04
2	7619835	Кутия за захранване SMS
3	7214943	Шина END
4	7622059	Сноп L-BUS
5	96550354	разделител

**SL**

Ref.	Referenčna številka	OZNAKA
1	7614985	Kartica SMS-04
2	7619835	Napajalni kabli SMS
3	7214943	END bus konektor
4	7622059	Kabelski snop L-BUS
5	96550354	Vmesnik

**EL**

Αρ	Αναφορά	Ονομασία
1	7614985	Κάρτα SMS-04
2	7619835	Πλεξούδα καλωδίων τροφοδοσίας SMS
3	7214943	Συνδετήρας διαύλου END
4	7622059	Πλεξούδα καλωδίων L-BUS
5	96550354	Διαχωριστικό

**TR**

Ref.	Referans	Tanım
1	7614985	Kart SMS-04
2	7619835	Besleme soketi SMS
3	7214943	Veriyolu soketi END
4	7622059	Kablo demeti L-BUS
5	96550354	Ara halka

**FI**

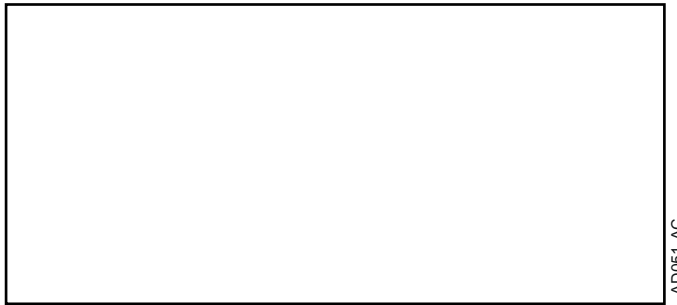
Nro	Koodi	Nimike
1	7614985	Kortti SMS-04
2	7619835	Virransyöttökaapeli SMS
3	7214943	END väyläliitin
4	7622059	Johtosarja L-BUS
5	96550354	Välikappale

**NO**

Pos	Referanse	Beskrivelse
1	7614985	Lederkort SMS-04
2	7619835	Ledningssett for nettilkobling SMS
3	7214943	Busskopling END
4	7622059	Ledningsbunt L-BUS
5	96550354	Hjørneforbindelse

**RU**

Поз.	Артикул	Обозначение
1	7614985	Плата SMS-04
2	7619835	Кабельный жгут электропитания SMS
3	7214943	Разъемы шины END
4	7622059	Жгут L-BUS
5	96550354	Распорка



AD051-AC

---

01/09/2015



7623958-001-03