

# MHR-IN-2

## Sommaire

Appoint électrique (1 direct – 1 mélangé) page 10

Appoint électrique (1 direct – 2 mélangés) Page 11

Appoint hydraulique (1 direct – 1 mélangé) Page 12

Appoint hydraulique (1 direct – 2 mélangés) Page 13

Cascade (PAC) Page 14

Cascade (PAC + chaudière) Page 15

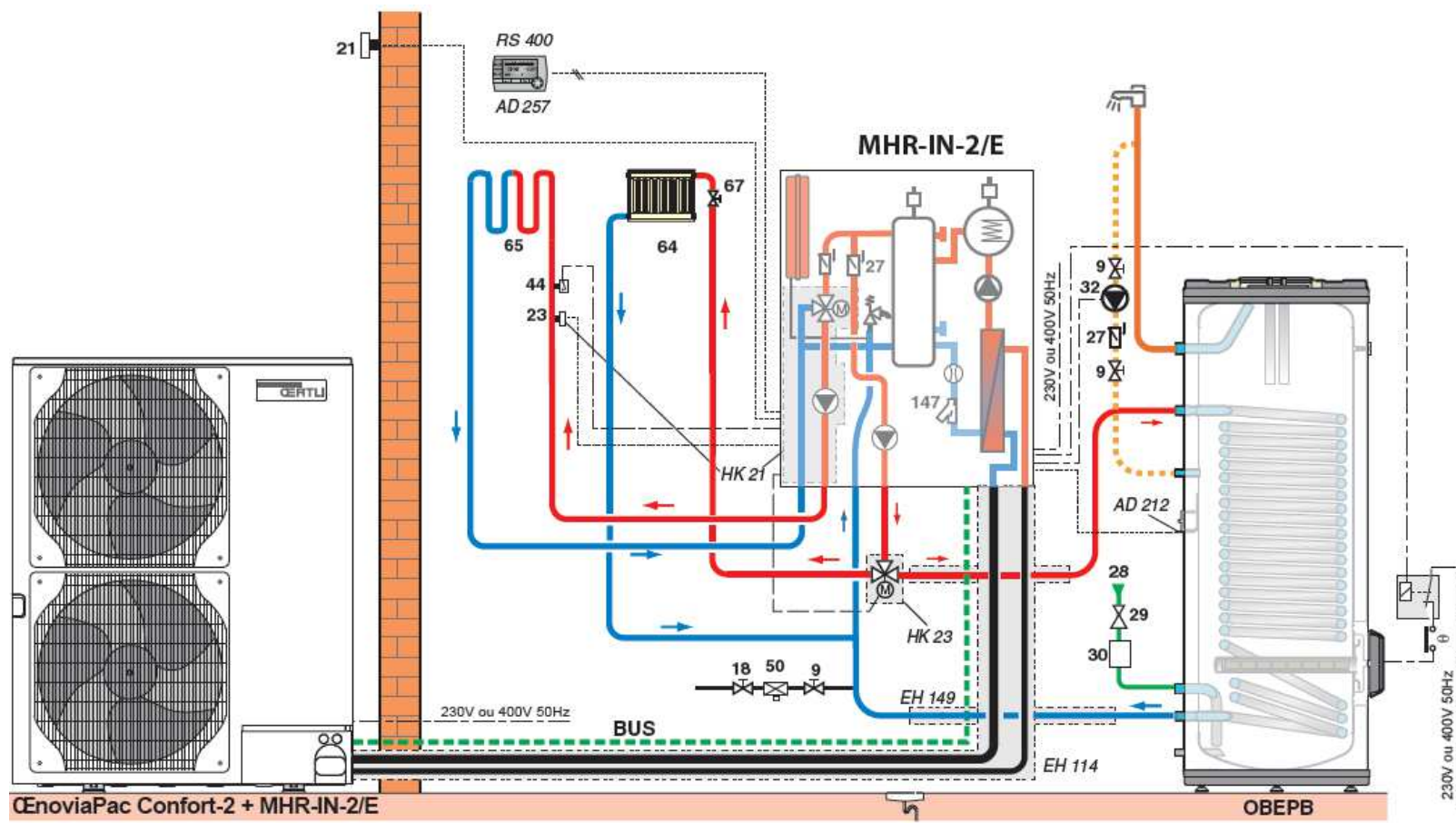
régulation différentielle + bois Page 16

Légende Page 30

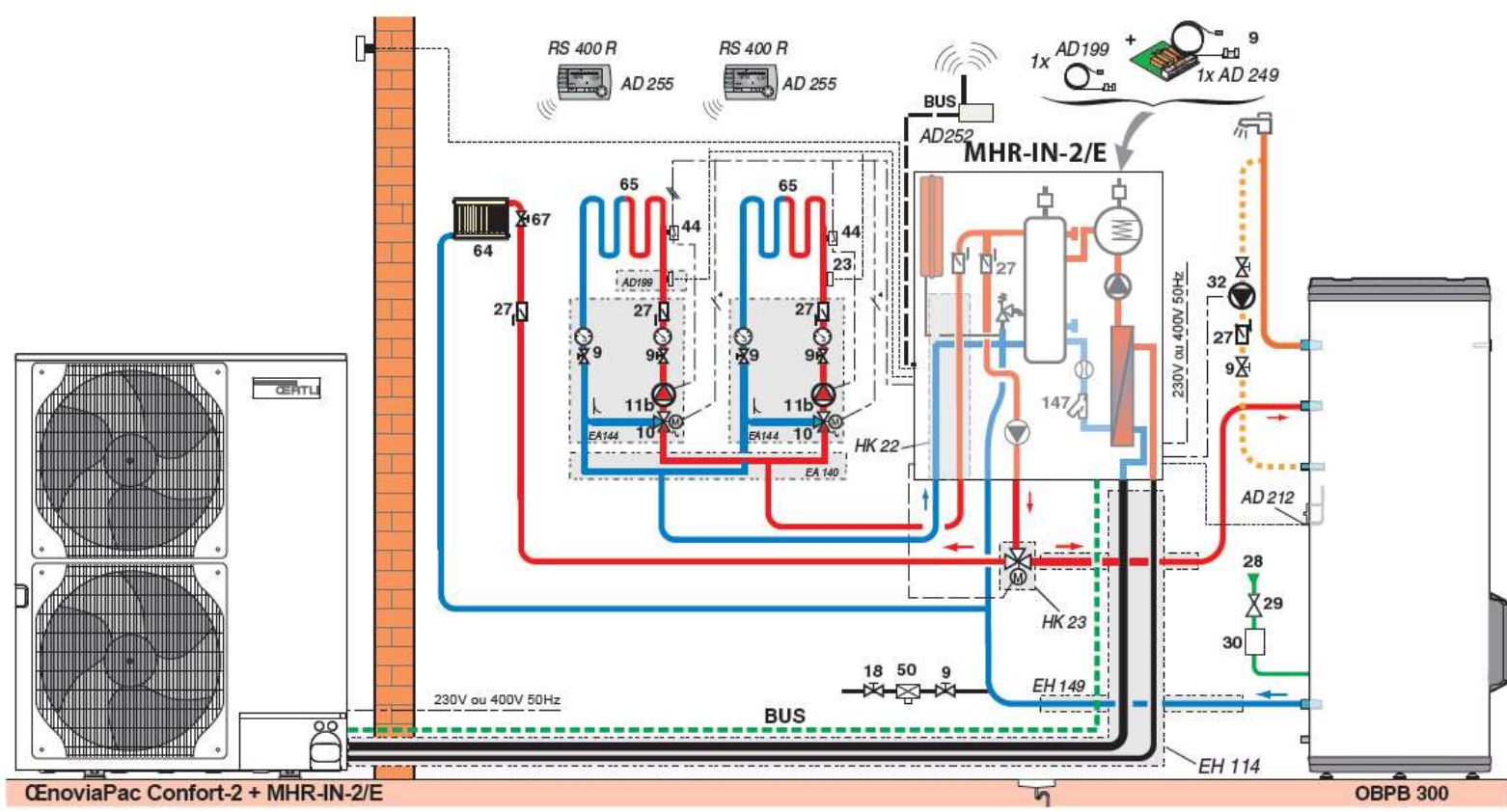


mars – 2015

-  FIERES DE NOS ORIGINES SUISSES
-  CONVIVIALITE
-  DEVELOPPEMENT DURABLE
-  ENERGIE VERTE
-  FIABILITE
-  GARANTIE
-  INGENIOSITE
-  PRECISION
-  SERVICE
-  SYMPATHIE
-  TECHNOLOGIE



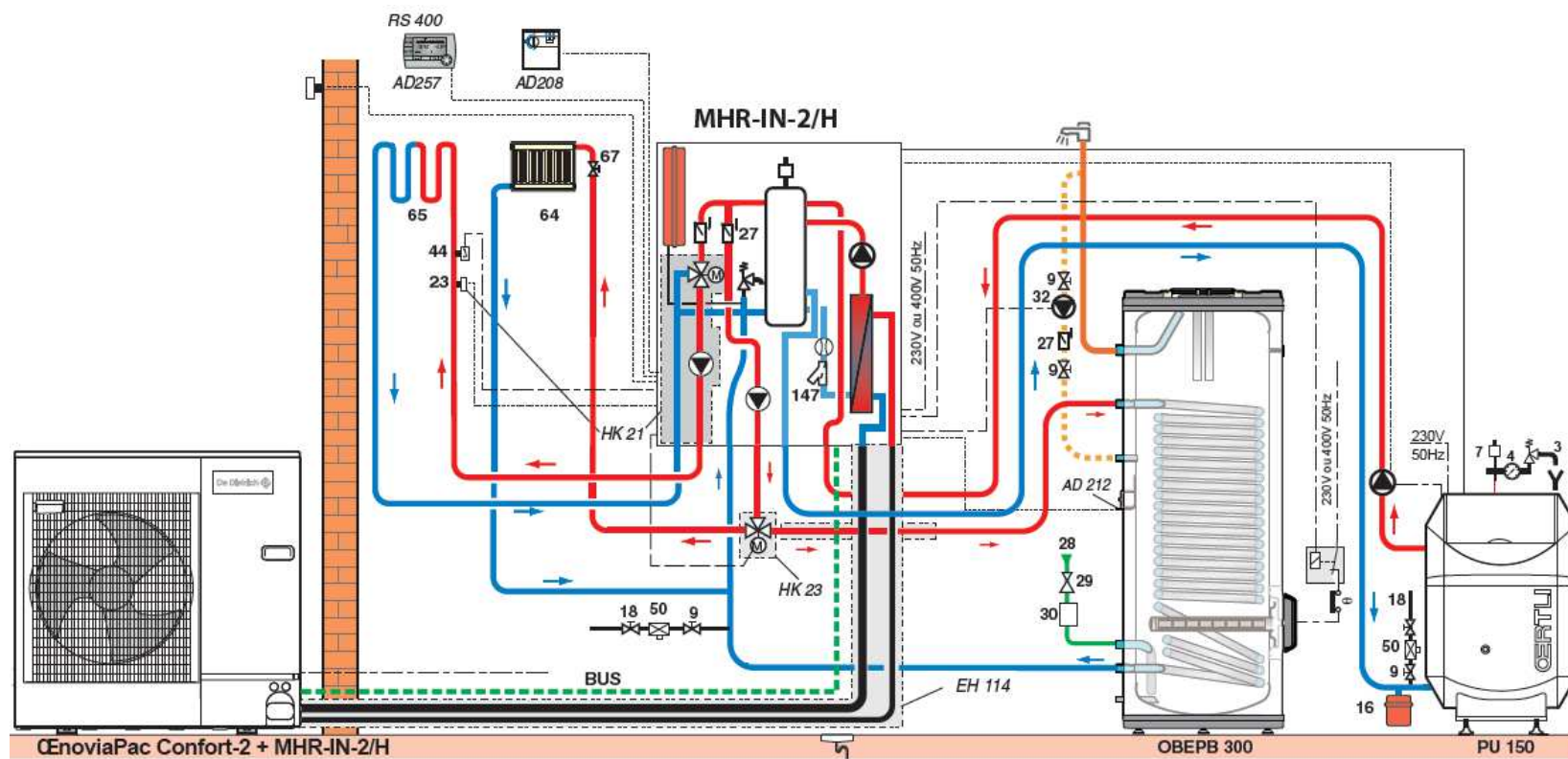
-  Fiers de nos origines suisses
-  Convivialité
-  Développement durable
-  Énergies renouvelables
-  Fiabilité
-  Garantie
-  Ingéniosité
-  Précision
-  Service
-  Sympathie
-  Technologie



CEnoviaPac Confort-2 + MHR-IN-2/E

OBPB 300

-  FIERES DE NOS ORIGINES SUISSES
-  CONVIVIALITE
-  POLYVALENCE
-  ENERGIE ET INGENIERIE
-  FIABILITE
-  GARANTIE
-  INGENIOSITE
-  PRECISION
-  SERVICE
-  SYMPATHIE
-  TECHNOLOGIE



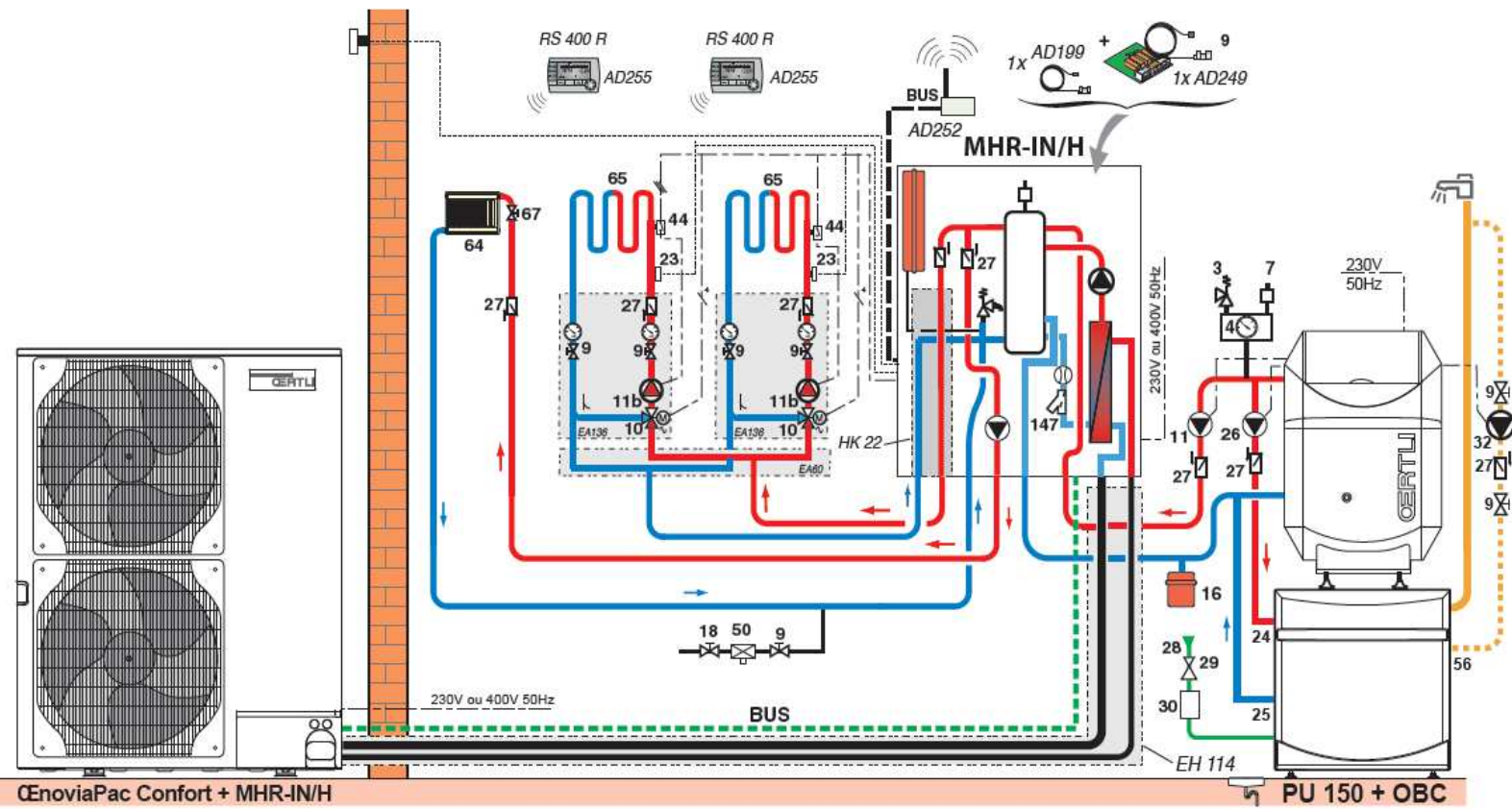
EnoviaPac Confort-2 + MHR-IN-2/H

OBEPB 300

PU 150



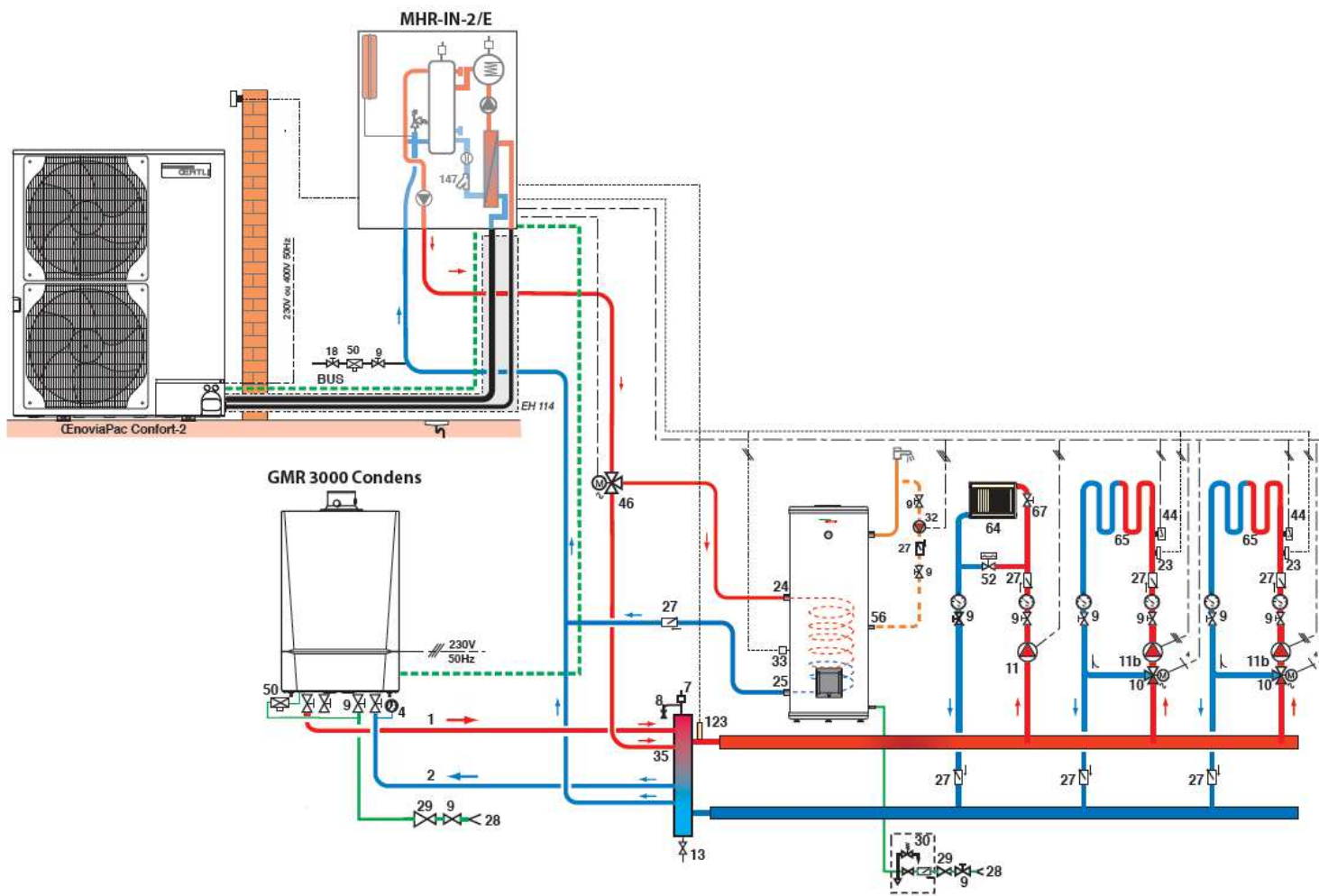
- 
- 
- 
- 
- 
- 
- 
- 
- 
- 
- 





**PAC + chaudière**

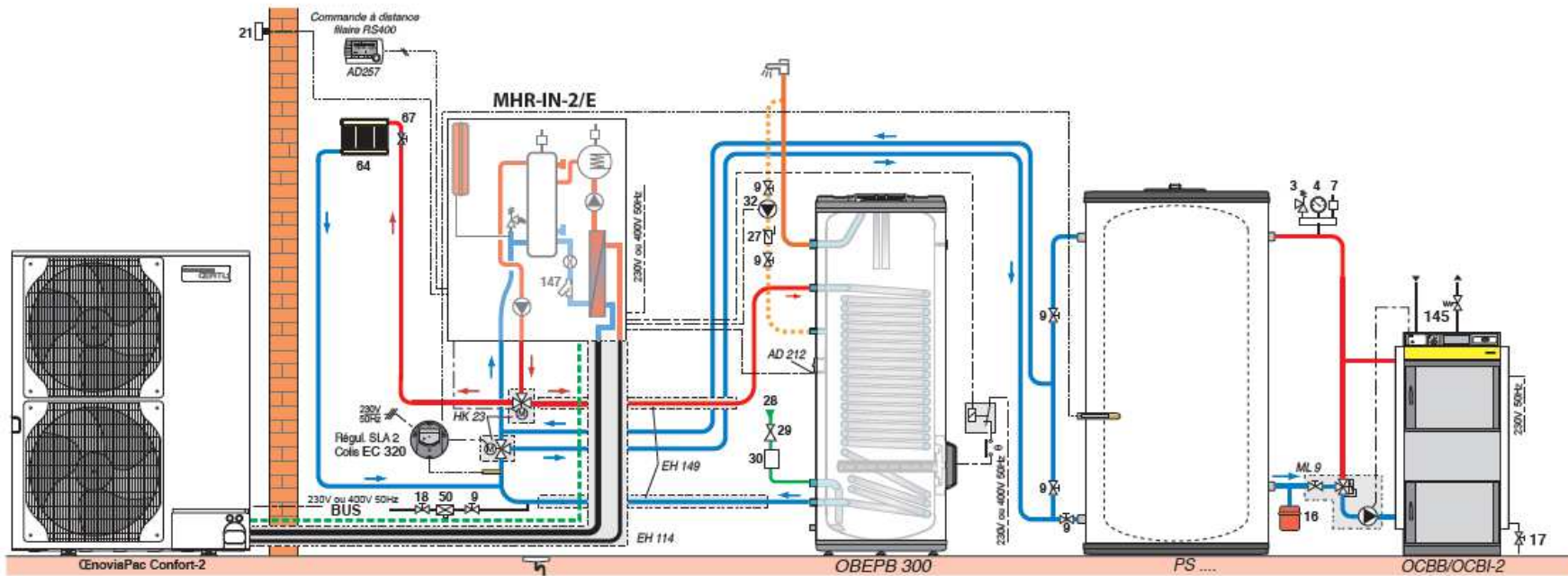
**Cascade**



-  Fiers de nos origines suisses
-  Convivialité
-  Développement durable
-  Énergies renouvelables
-  Fiabilité
-  Garantie
-  Ingéniosité
-  Précision
-  Service
-  Sympathie
-  Technologie



La régulation SLA2 permet de relever la température retour du circuit à l'aide d'une vanne directionnelle.



- FIERI DE NOS MAÎTRES SUISSES
- CONVIVIALITE
- DIVERSITE
- ENERGIES RENOUVELABLES
- FIABILITE
- GARANTIE
- INGENIOSITE
- PRECISION
- SERVICE
- SYMPATHIE
- TECHNOLOGIE



# Légende des schémas hydrauliques

- A Module extérieur
- B Module intérieur
- C Installation existante
- D Installation avec piscine
- E Préparateur eau chaude sanitaire

- 1 Départ chaudière
- 2 Retour chaudière
- 3 Soupape de sécurité 3 bar
- 4 Manomètre
- 5 Débitmètre
- 7 Purgeur automatique
- 9 Vanne de sectionnement
- 10 Vanne d'inversion
- 11 Pompe chauffage
- 16 Vase d'expansion
- 18 Remplissage du circuit chauffage (avec disconnecteur suivant la réglementation en vigueur)
- 21 Sondes de température extérieure
- 24 Entrée primaire de l'échangeur du préparateur d'eau chaude sanitaire
- 25 Sortie primaire de l'échangeur du préparateur d'eau chaude sanitaire
- 26 Pompe de charge sanitaire
- 27 Clapet anti-retour
- 28 Entrée eau froide sanitaire
- 29 Réducteur de pression
- 30 Groupe de sécurité taré à 7 bar
- 32 Pompe de bouclage eau chaude sanitaire

- 44 Thermostat de sécurité 65 °C
- 50 Disconnecteur
- 51 Robinet thermostatique
- 52 Soupape différentielle
- 56 Retour boucle circulation eau chaude sanitaire
- 64 Circuit chauffage direct (exemple : radiateurs)
- 65 Circuit chauffage pouvant être à basse température (plancher chauffant ou radiateurs)
- 88 Vase d'expansion 18 litres, livré (précharge 1,5 bar)
- 117 Vanne d'inversion motorisée
- 133 Thermostat d'ambiance programmable
- 147 Filtre hydraulique 400 µm + vanne d'isolement
- 170 230V 50Hz
- 171 230V ou 400V 50Hz

- AD191 Thermostat d'ambiance programmable
- HA249 Kit de câblage plancher chauffant direct
- EH61 Filtre hydraulique 400 µm + Vanne d'isolement
- B80T EH85 Ballon tampon de 80 litres
- EH95 Support de fixation mural + plots antivibratils
- EH111 Bac de récupération des condensats pour support mural
- EH112 Support pose au sol
- EH113 Kit de traçage électrique
- EH115 Kit de liaison frigorifique 5/8"-3/8" longueur 10 m
- EH142 Kit de liaison frigorifique 1/2"-1/4" longueur 10 m
- EH145 Vanne d'inversion + Sonde eau chaude sanitaire
- EH146 Raccord d'adaptation 1/2"-1/4" vers 5/8"-3/8"
- EH149 Kit de raccordement hydraulique pompe à chaleur -Ballon eau chaude sanitaire