

FSB – ÆnoviaFioul

Sommaire

1 circuit direct (sans kit *)	Page 2
1 circuit direct (avec kit *)	Page 3
1 circuit chauffage mélangé	Page 4
1 circuit chauffage direct + ECS	Page 5
1 circuit direct (avec kit *)+ ECS avec VI	Page 6
1 circuit mélangé + ECS	Page 7
1 circuit direct + 1 mélangé + ECS	Page 8
1 circuit direct (avec kit *) + ECS solaire	Page 9
1 circuit direct + 1 mélangé + ECS solaire	Page 10
Description ballon EL 110 SL	Page 11
Description ballon EL 160 SL	Page 12
Tableau récapitulatif	page 11
Légende	Page 12

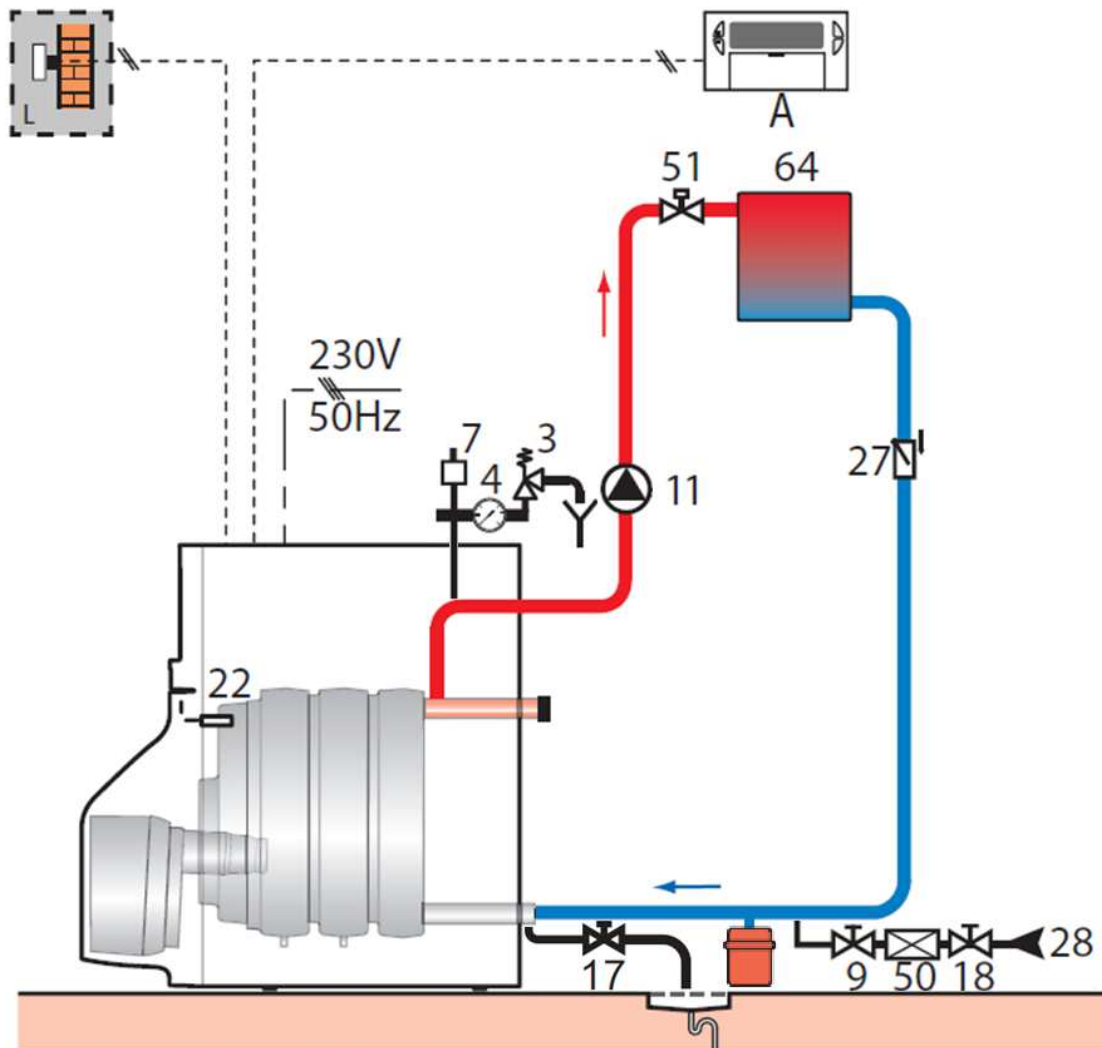


* : kit équipement MY 404

Juillet - 2018



1 circuit direct (sans kit)



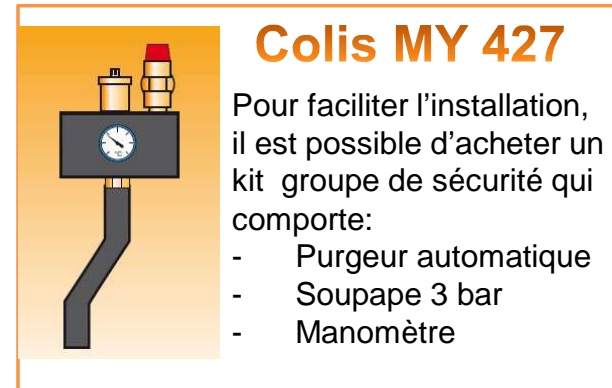
1 circuit chauffage direct
sans kit équipement



Colis MY 427

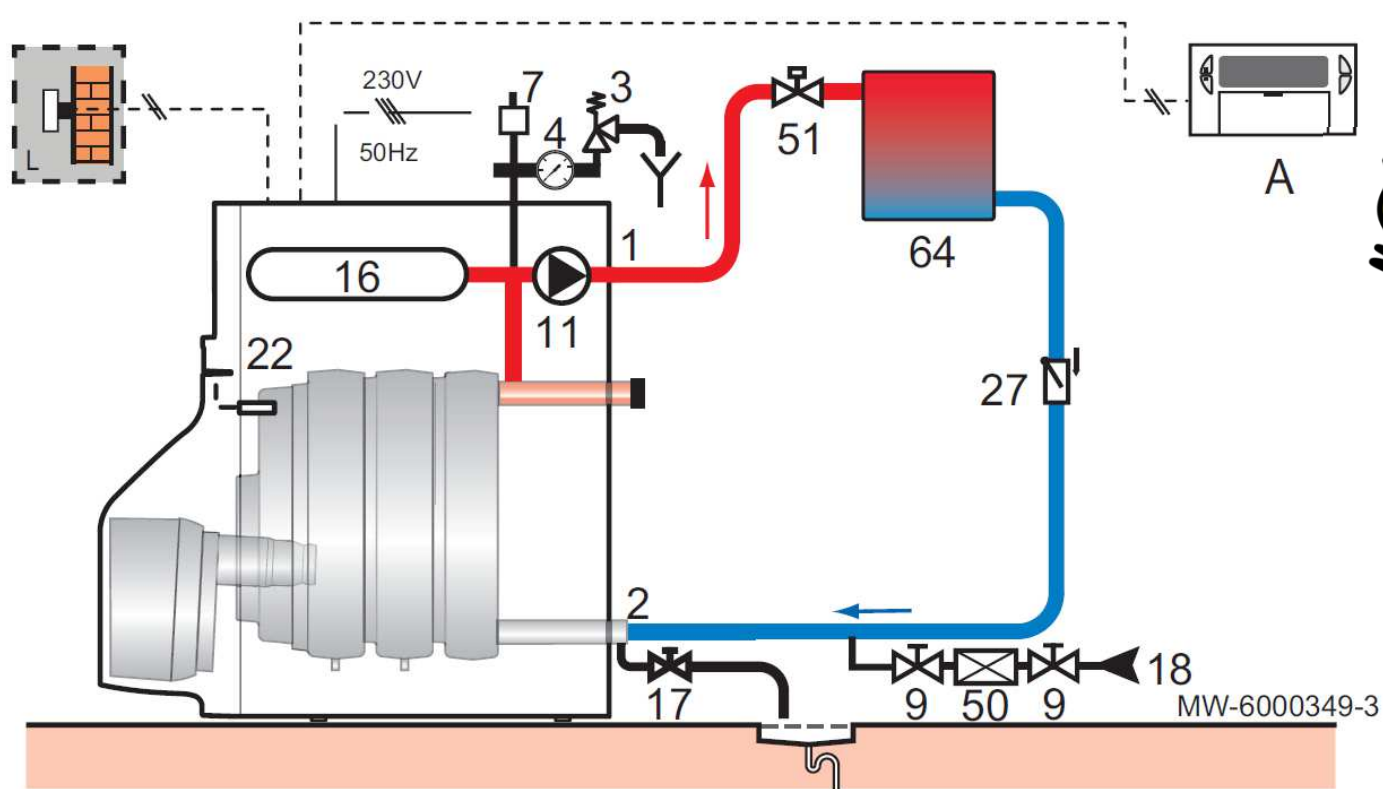
Pour faciliter l'installation, il est possible d'acheter un kit groupe de sécurité qui comporte:

- Purgeur automatique
- Soupape 3 bar
- Manomètre



1 circuit direct (avec kit équipement)

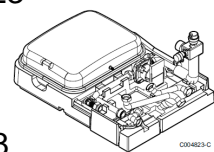
1 circuit chauffage direct avec kit équipement



L'ajout d'un circuit ECS peut se faire qu'avec une vanne d'inversion

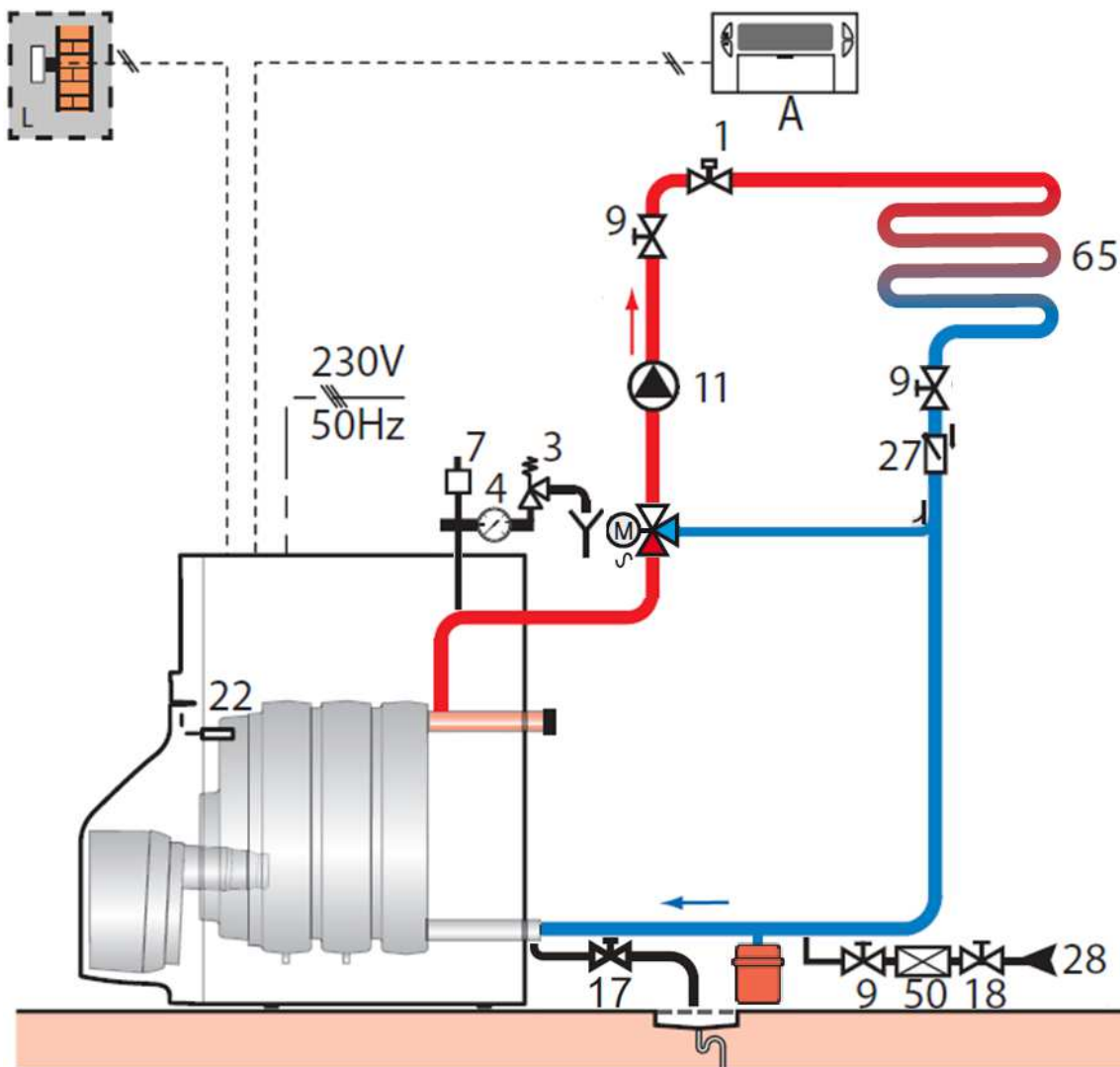
Colis MY 404

- Le kit équipement comporte:
- 1 circulateur EEI < 0,23
 - Soupape 3 bar
 - Manomètre
 - Purgeur automatique
 - 1 vase d'expansion 18



- FIERS DE NOS ORIGINES SUISSES
- CONVIVIALITE
- ENTREPRENEUR
- ENERGIES RENOUVELABLES
- FIABILITE
- GARANTIE
- INGENIOSITE
- PRECISION
- SERVICE
- SYMPATHIE
- TECHNOLOGIE

1 circuit mélangé



1 circuit chauffage avec vanne mélangeuse
sans kit équipement



Colis MY 427

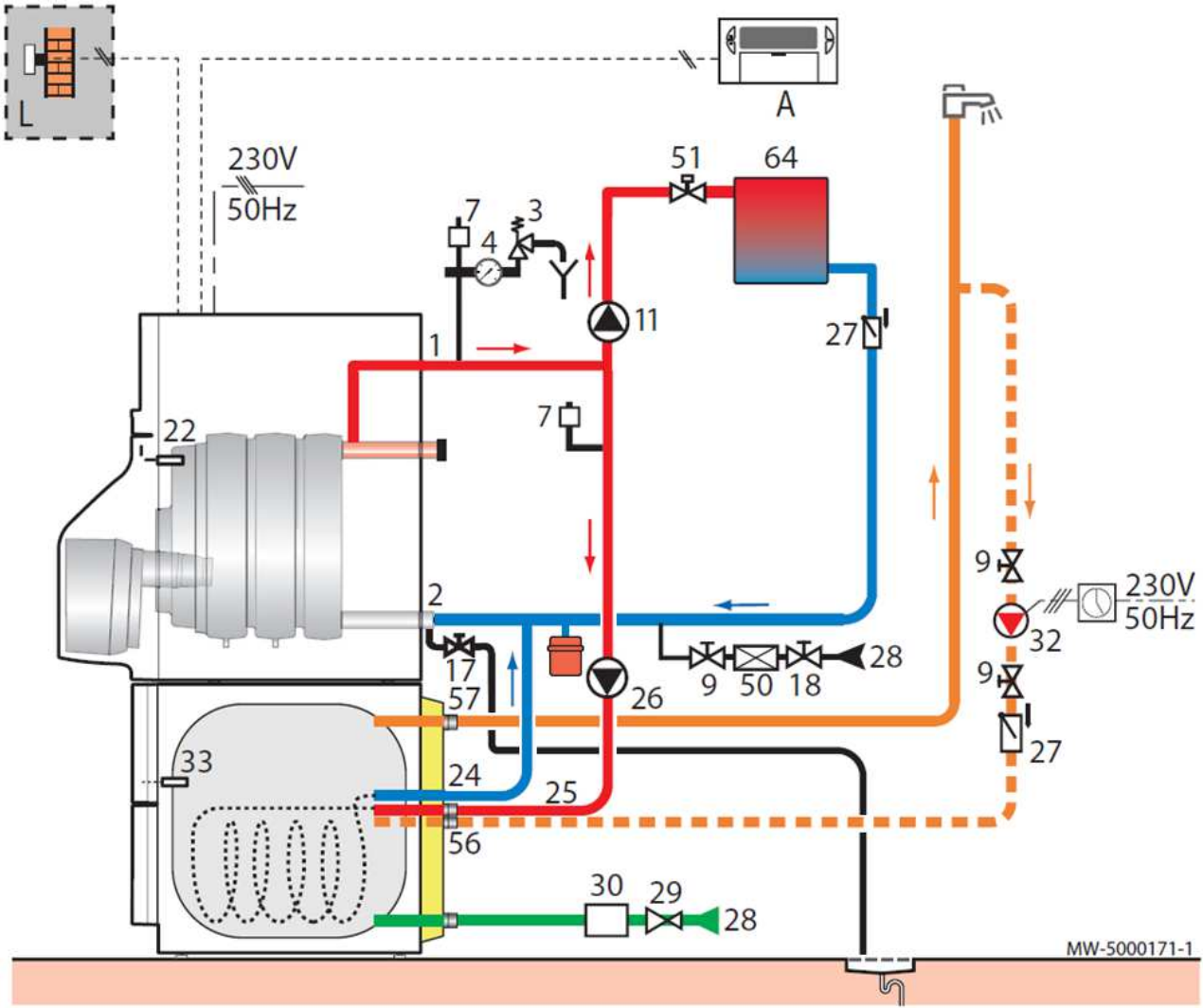
Pour faciliter l'installation, il est possible d'acheter un kit groupe de sécurité qui comporte:

- Purgeur automatique
- Soupape 3 bar
- Manomètre

- FIERES DE NOS ORIGINES SUISSES
- CONVIVIALITE
- ENVIRONNEMENT
- ENERGIES RENOUVELEES
- FIABILITE
- GARANTIE
- INGENIOSITE
- PRECISION
- SERVICE
- SYMPATHIE
- TECHNOLOGIE

1 circuit direct + ECS

1 circuit chauffage direct
 sans kit équipement
+ 1 préparateur eau chaude
sanitaire

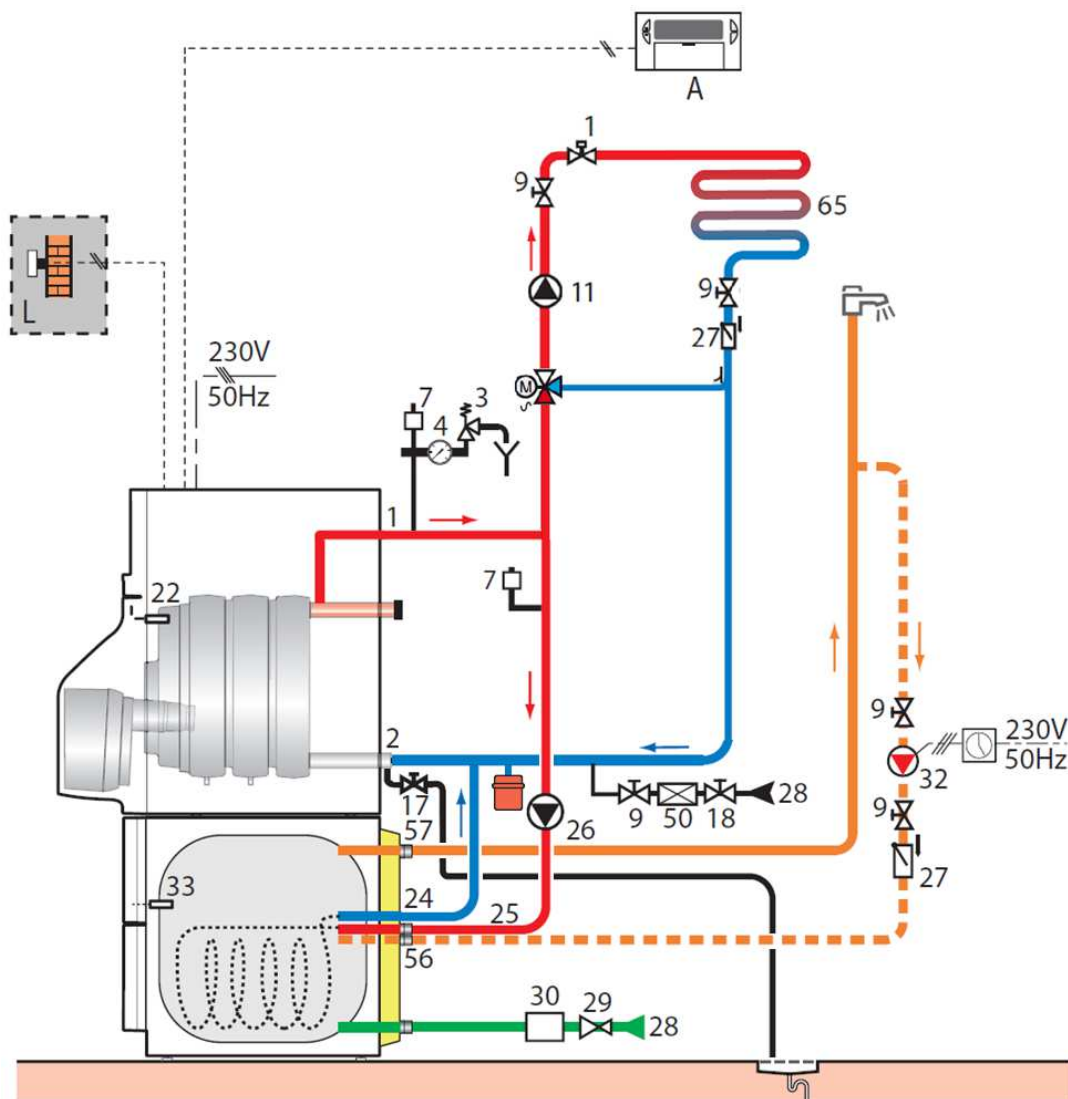


Colis MY 427

Pour faciliter l'installation, il est possible d'acheter un kit groupe de sécurité qui comporte:

- Purgeur automatique
- Soupape 3 bar
- Manomètre

1 circuit mélangé + ECS



**1 circuit chauffage avec vanne
 mélangeuse**
 sans kit équipement
**+ 1 préparateur eau chaude
 sanitaire**

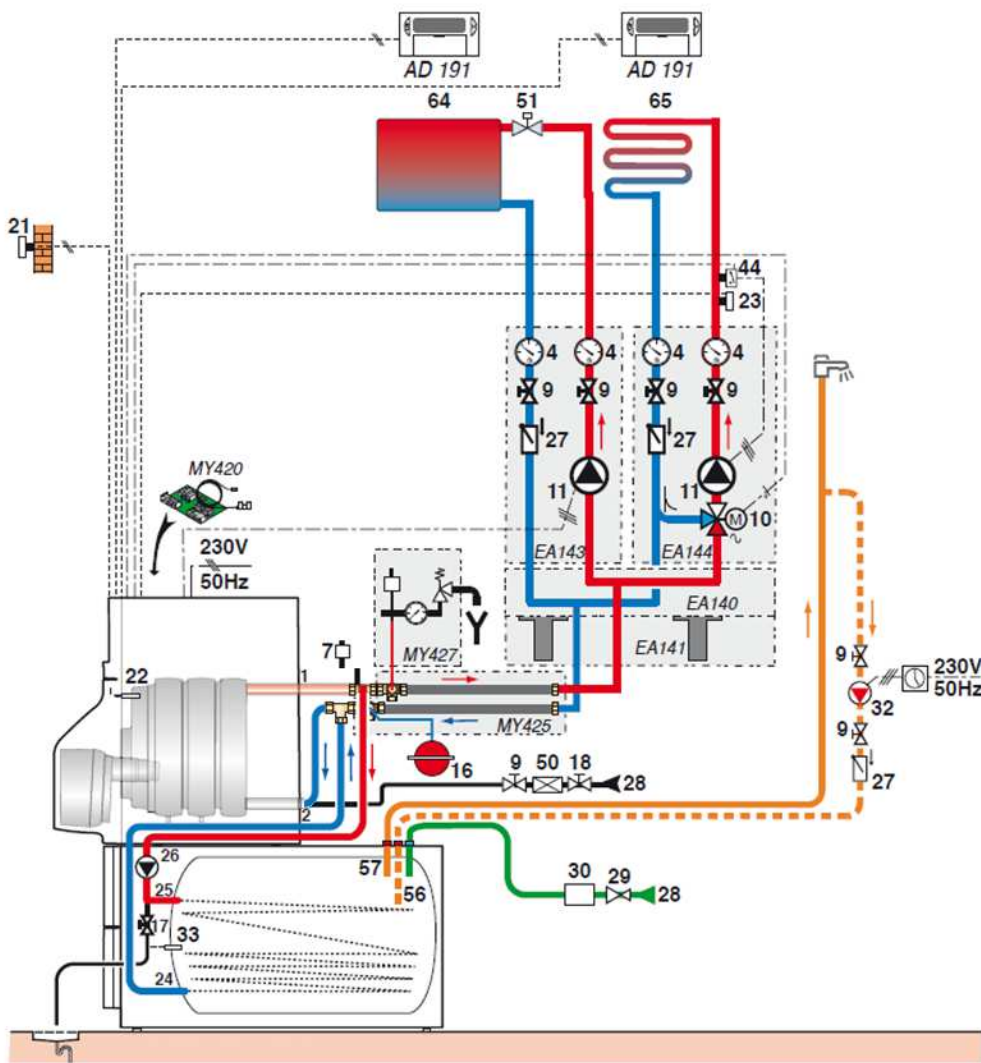


Colis MY 427

Pour faciliter l'installation, il est possible d'acheter un kit groupe de sécurité qui comporte:

- Purgeur automatique
- Soupape 3 bar
- Manomètre

1 circuit direct + 1 mélangé + ECS



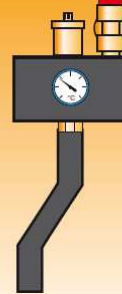
- 1 circuit chauffage direct**
sans kit équipement
- + 1 circuit chauffage avec vanne mélangeuse**
- + 1 préparateur eau chaude sanitaire**



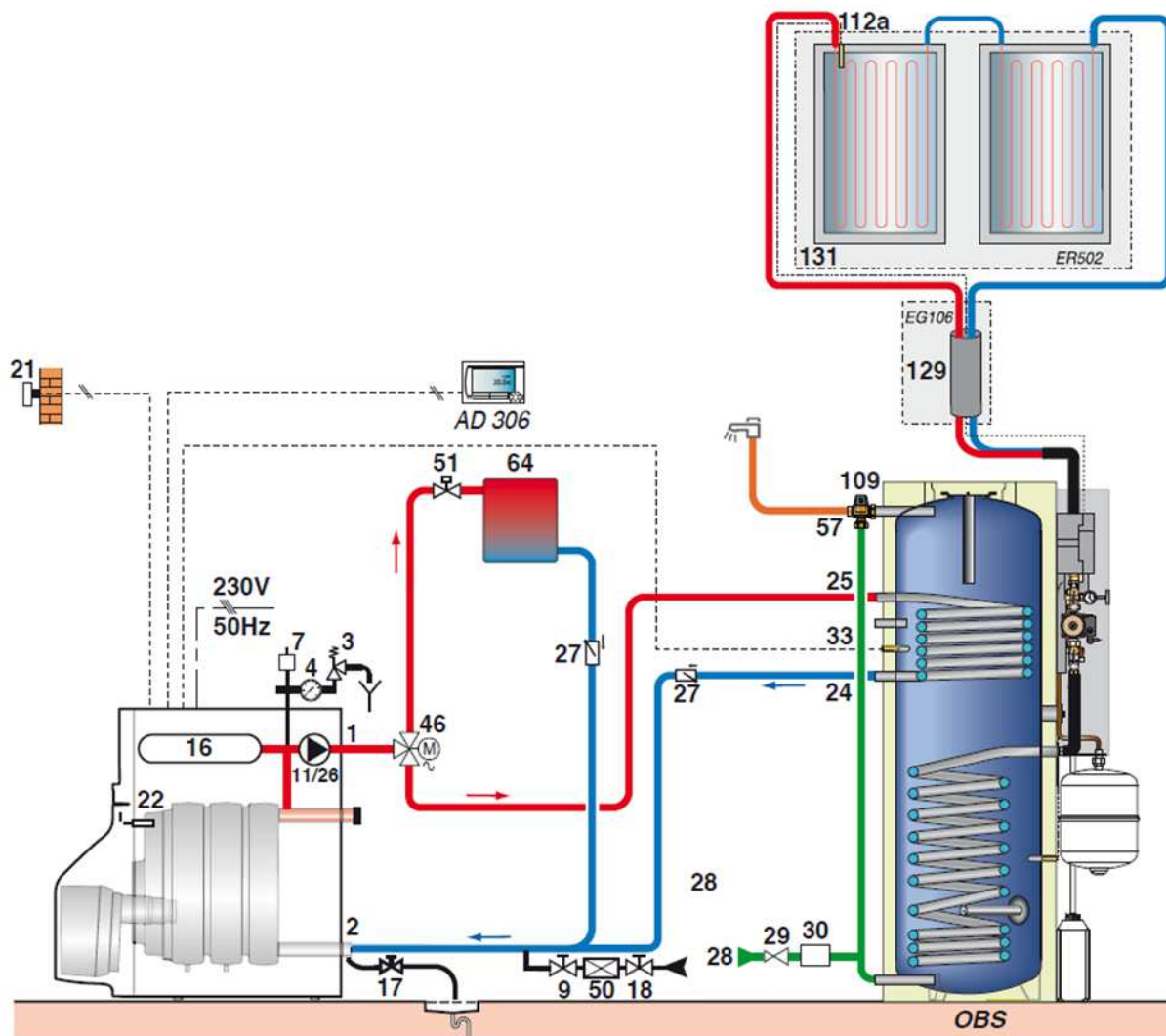
Colis MY 427

Pour faciliter l'installation, il est possible d'acheter un kit groupe de sécurité qui comporte:

- Purgeur automatique
- Soupape 3 bar
- Manomètre



1 circuit direct avec kit équipement + ECS solaire



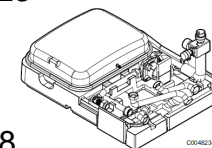
1 circuit chauffage direct
avec kit équipement
+ 1 préparateur eau chaude
sanitaire solaire



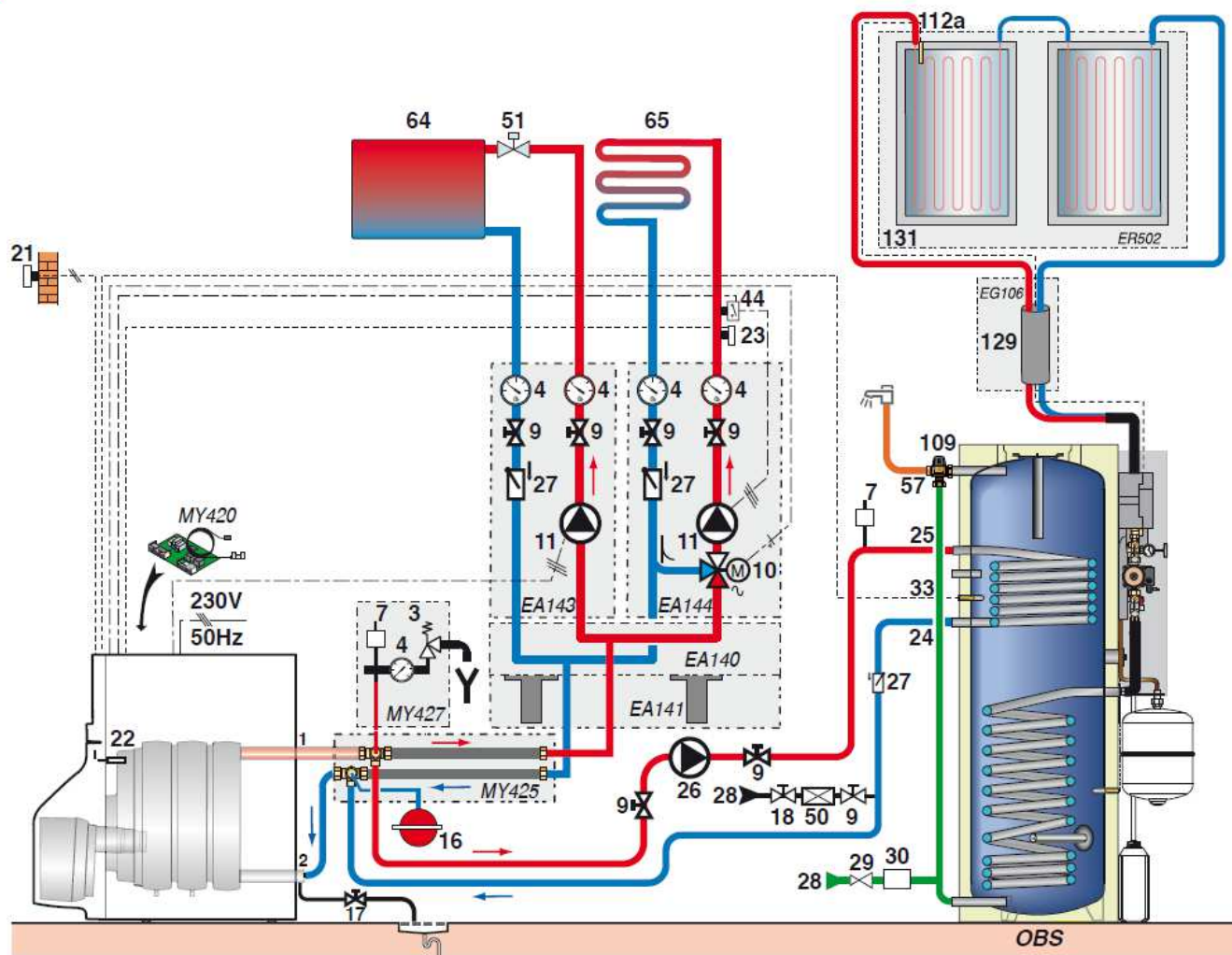
Colis MY 404

Le kit équipement comporte:

- 1 circulateur EEI < 0,23
- Soupape 3 bar
- Manomètre
- Purgeur automatique
- 1 vase d'expansion 18



1 circuit direct + 1 mélangé + ECS solaire



- 1 circuit chauffage direct**
sans kit équipement
- + 1 circuit chauffage avec**
vanne mélangeuse
- + 1 préparateur eau chaude**
solaire

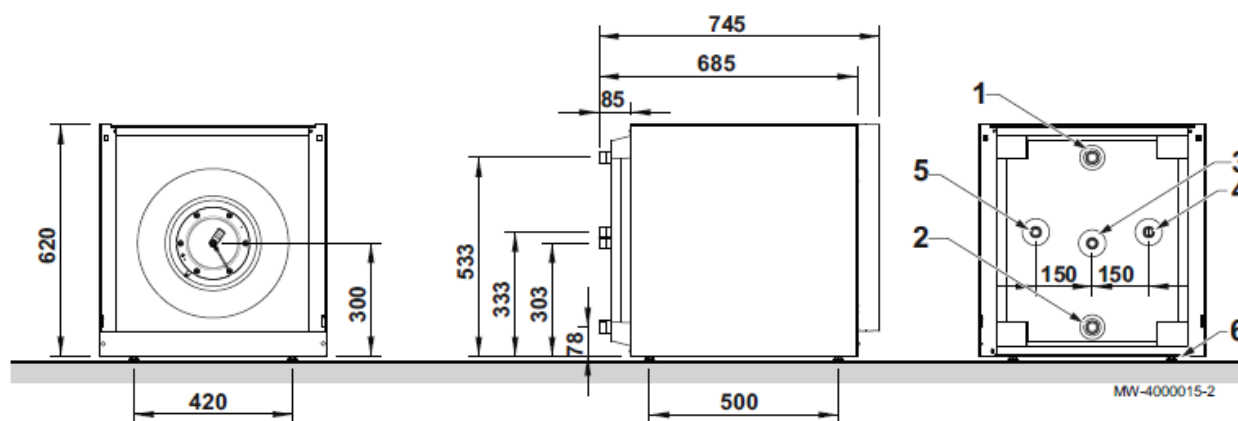


Colis MY 427

Pour faciliter l'installation, il est possible d'acheter un kit groupe de sécurité qui comporte:

- Purgeur automatique
- Soupape 3 bar
- Manomètre

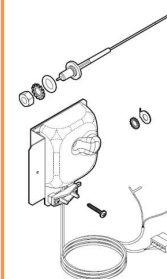




- 1 Sortie eau chaude sanitaire G 1"
- 2 Entrée eau froide sanitaire G 1"
- 3 Emplacement pour boucle de recirculation G 3/4" (Option)
- 4 Départ eau de chauffage de la chaudière G 3/4"
- 5 Retour eau de chauffage de la chaudière G 3/4"
- 6 Pieds réglables (10 à 20 mm depuis le sol)



Colis MY 417

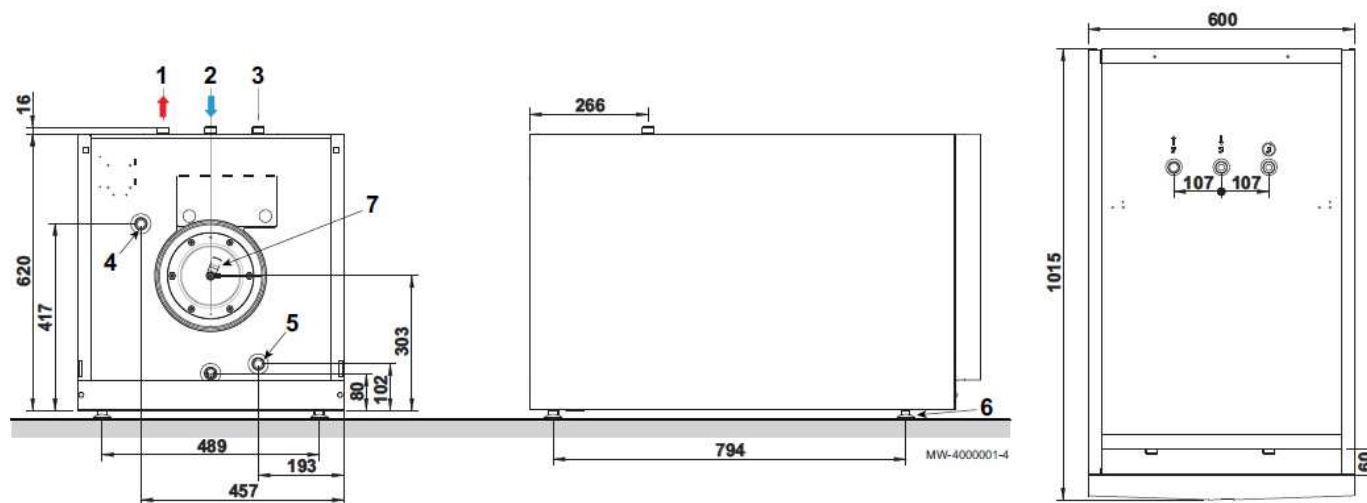


Kit anode ACI
(en remplacement de
l'anode magnésium
montée d'origine)

Modèle	EL 110 SL
Type d'échangeur	Serpentin
Capacité	110 litres
anode	magnésium
Débit spécifique *1 en l/min	18,5
Capacité de puisage *1 l/10 min	190
Débit horaire ($\Delta T=35^{\circ}C$) l/h	550

*1 suivant EN 13203



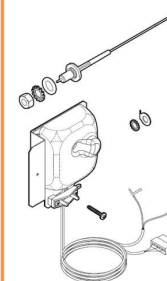


- 1 Sortie eau chaude sanitaire G 3/4"
- 2 Entrée eau froide sanitaire G 3/4"
- 3 Emplacement pour boucle de recirculation G 3/4" (Option)
- 4 Départ eau de chauffage de la chaudière G 3/4"
- 5 Retour eau de chauffage de la chaudière G 3/4"
- 6 Pieds réglables (10 à 30 mm depuis le sol)
- 7 Emplacement pour sonde

Modèle	EL 160 SL	
Type d'échangeur	Serpentin	
Capacité	160 litres	
anode	magnésium	
	22 kW	29 kW
Débit spécifique *1 en l/min	24	25
Capacité de puisage *1 l/10 min	245	250
Débit horaire ($\Delta T=35^{\circ}C$) l/h	555	650



Colis MY 417



Kit anode ACI
(en remplacement de
l'anode magnésium
montée d'origine)

*1 suivant EN 13203

Tableau récapitulatif

Page	configuration	Kit équipement MY404	Carte électronique MY420	Préparateur ECS	Kit raccordement chaudière ER595 ou ER597	Kit raccordement chaudière ER594 ou ER596
		<ul style="list-style-type: none"> - Vase d'expansion - Soupape - Circulateur - Purgeur - manomètre 	Carte électronique pour la gestion V3V		Liaison chaudière/ballon Pour chaudière non équipée du MY 404	Liaison chaudière/ballon Pour chaudière équipée du MY 404
2	1 circuit direct	-	-	-	-	-
3	1 circuit direct avec kit équipement	X	-	-	-	-
4	1 circuit chauffage avec vanne mélangeuse	-	X	-	-	-
5	1 circuit chauffage direct +1 préparateur d'eau chaude sanitaire	-	-	X	X	-
6	1 circuit chauffage direct avec kit équipement +1 préparateur d'eau chaude sanitaire avec vanne d'inversion	X	-	X	-	X
7	1 circuit chauffage avec vanne mélangeuse +1 préparateur d'eau chaude sanitaire	-	X	X	X	-
8	1 circuit chauffage direct + 1 circuit chauffage avec vanne mélangeuse + 1 préparateur eau chaude sanitaire avec vanne d'inversion	-	X	X	X	-
9	1 circuit chauffage direct avec kit équipement + 1 préparateur eau chaude sanitaire solaire	X	-	X	-	X
10	1 circuit chauffage direct + 1 circuit chauffage avec vanne mélangeuse + 1 préparateur eau chaude sanitaire solaire	-	X	X	X	-



Légende des schémas hydrauliques

- 1 Départ chauffage circuit direct
- 2 Retour chauffage
- 3 Soupape de sécurité 0,3 MPa (3 bar)
- 4 Manomètre
- 7 Purgeur automatique
- 9 Vanne de sectionnement
- 10 Vanne mélangeuse 3 voies
- 11 Pompe chauffage
- 16 Vase d'expansion fermé
- 17 Robinet de vidange
- 18 Remplissage du circuit chauffage (avec disconnecteur suivant la réglementation en vigueur)
- 22 Sonde de température chaudière
- 23 Sonde de température départ après vanne mélangeuse
- 24 Entrée primaire de l'échangeur du préparateur eau chaude sanitaire
- 25 Sortie primaire de l'échangeur du préparateur eau chaude sanitaire
- 26 Pompe de charge sanitaire
- 27 Clapet anti-retour
- 28 Entrée de l'eau froide sanitaire
- 29 Réducteur de pression — si pression d'alimentation dépasse 80% du tarage de la soupape de sécurité

- 30 Groupe de sécurité taré et plombé (0,7 MPa (7 bar) — avec dégorgeoir à voyant)
- 32 Pompe de bouclage eau chaude sanitaire (bouclage facultatif) avec programmeur)
- 33 Sonde de température eau chaude sanitaire
- 38 Commande à distance avec ou sans sonde d'ambiance
- 44 Thermostat de sécurité 65 °C à réarmement manuel pour plancher chauffant (DTU 65.8, NF P 52-303-1)
- 46 Vanne 3 voies directionnelle à deux positions
- 50 Disconnecteur
- 51 Robinet thermostatique
- 56 Retour boucle circulation eau chaude sanitaire
- 57 Sortie eau chaude sanitaire
- 64 Circuit chauffage direct (radiateurs)
- 65 Circuit chauffage avec vanne mélangeuse pouvant être à basse température (plancher chauffant ou radiateurs)

- A Thermostat d'ambiance programmable
- B Platine + sonde pour circuit avec vanne mélangeuse
- C Module hydraulique pour un circuit direct
- D Module hydraulique pour un circuit avec vanne
- E Collecteur
- F Console murale pour collecteur
- G Kit de sécurité hydraulique
- H Tubulures de raccordement chaudière/module
- L Sonde de température extérieure

