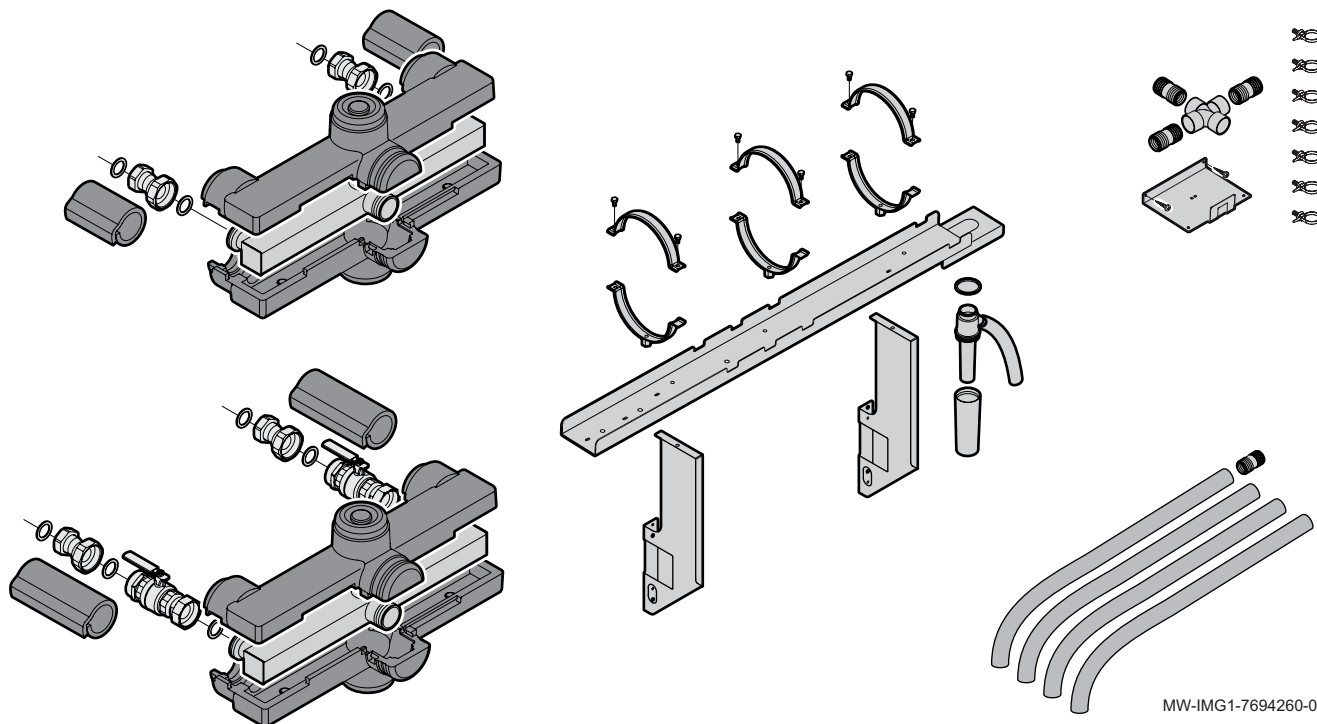




# MV125



MW-IMG1-7694260-01

FR

Kit fumisterie

EN

Flue system kit

DE

Abgassystemsatz

NL

Rookgaskanaal

IT

Fumisteria

ES

Fumistería

PT

Exaustão de fumes

RO

Kit pentru sistemul de gaze de ardere

PL

Zestaw instalacji odprowadzenia spalin

BG

Комплект система за димни газове

EL

Κιτ συστήματος απαγωγής καπναερίων

NO

Røykkanalsett

SL

Komplet sistema za dimne pline

ET

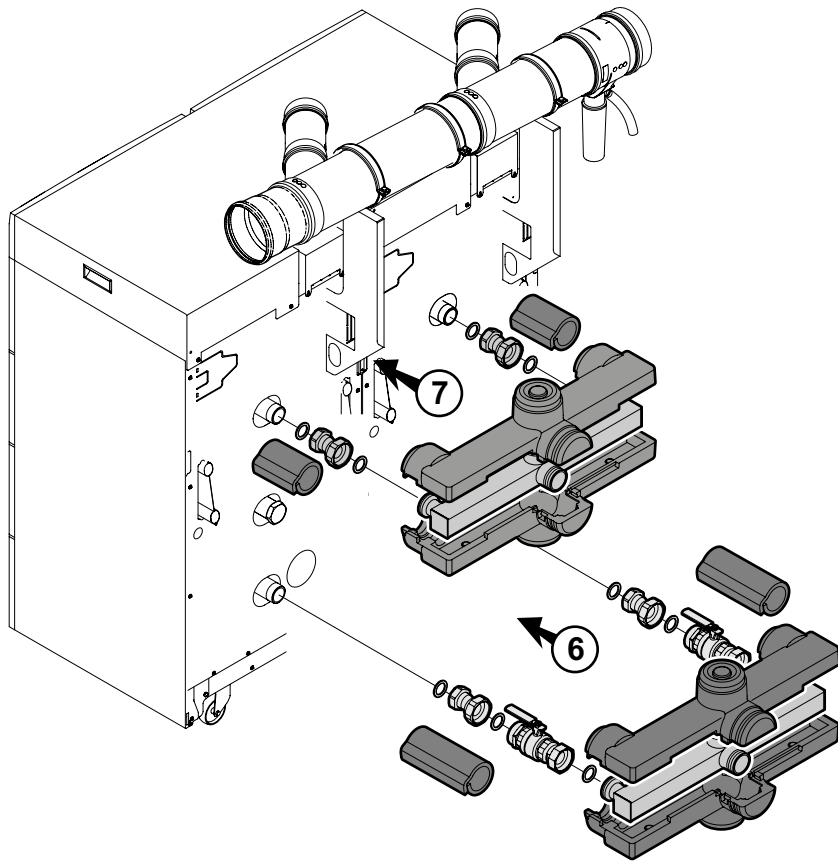
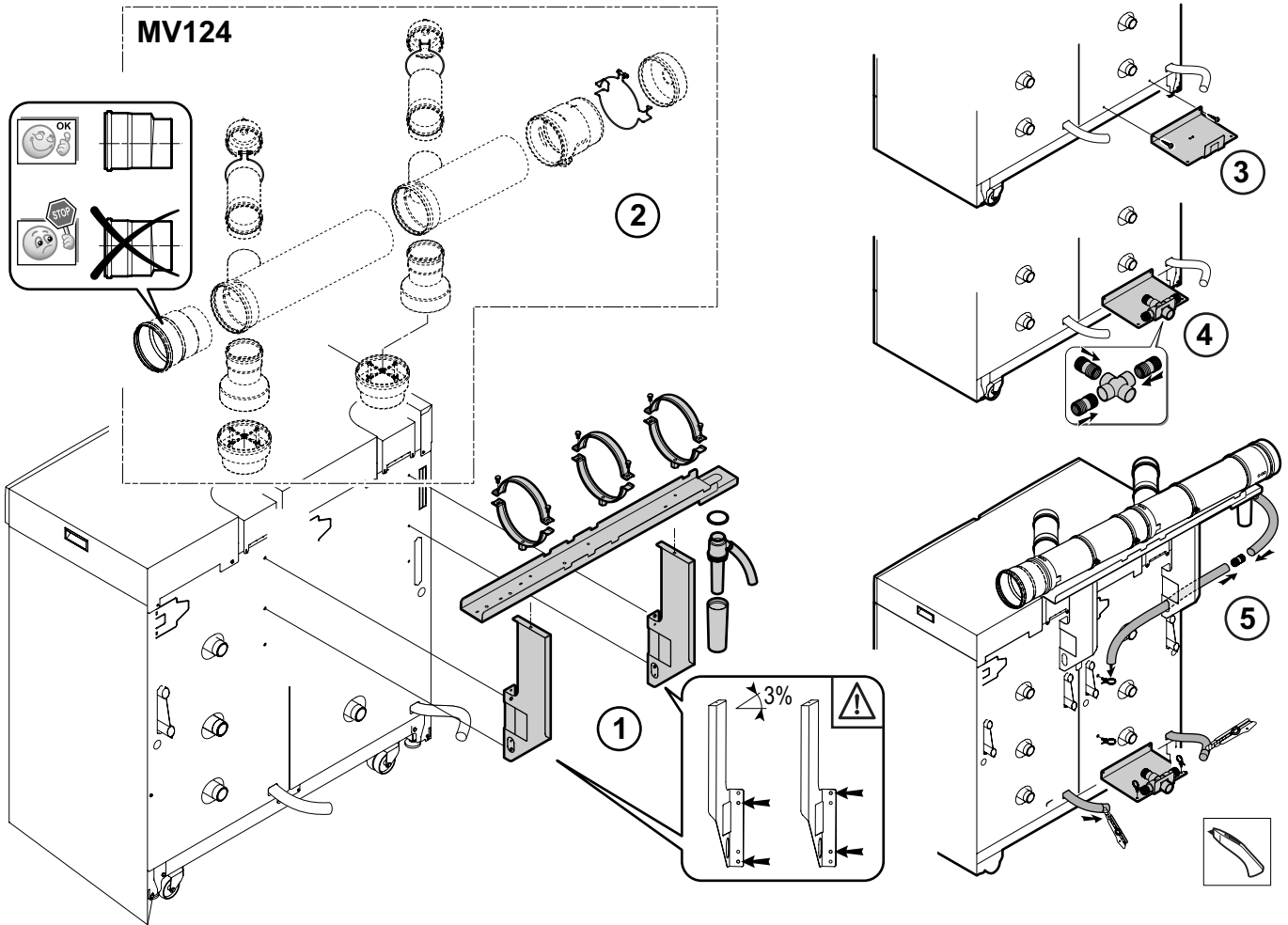
Heitgaasisüsteemi komplekt

LT

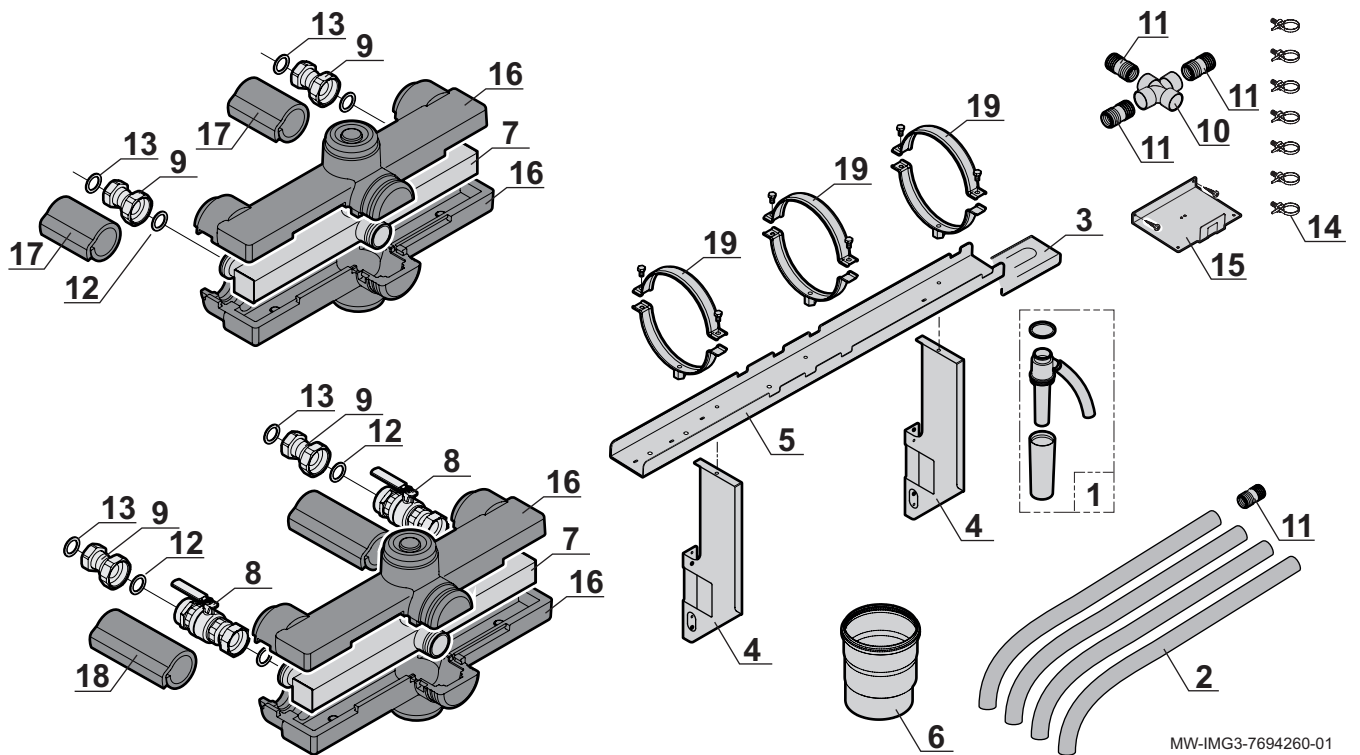
Išmetamųjų dujų sistemos komplektas

LV

Dūmvada sistēmas komplekts



MW-IMG2-7694260-01



MW-IMG3-7694260-01

		FR	DE
1	S54761	Siphon	Siphon
2	7658077	Flexible pour siphon longueur 1800mm	Schlauch für Siphon, Ø90-120, Länge 1800
3	7680927	Fixation du siphon	Befestigung für Siphon
4	7650037	Support fumisterie	Halterung Abgassystem
5	7672264	Rail de fixation de la fumisterie	Befestigungsschiene Abgassystem
6	7660254	Adapteur Excentré Ø150-160	Ausgleichsadapter, Ø150-160
7	7656554	Collecteur	Kollektor
8	7675224	Vanne du collecteur	Kollektorventil
9	7676167	Tube excentré G1"1/2 - G2"	Ausgleichsrohr G1"1/2 - G2"
10	7656687	Croix	Querstück
11	7656687	Manchon	Muffe
12	95013065	Joint vert 56x42x2	Grüne Dichtung 56x42x2
13	95013064	Joint vert 44x32x2	Grüne Dichtung 44x32x2
14	300024031	Collier	Schelle
15	7657615	Support du tube condensats	Halterung Kondenswasserleitung
16	7678073	Isolation du collecteur	Kollektorisolierung
17	7679026	Isolation excentré	Isolierung Ausgleichsadapter
18	7679031	Isolation pour la vanne du collecteur	Isolierung Kollektorventil
19	7656453	Collier Ø150	Schelle Ø150

		EN	NL
1	S54761	Siphon	Sifon
2	7658077	Hose for siphon, Ø90-120, length 1800	Slang voor sifon, Ø90-120, lengte 1800
3	7680927	Fixing for siphon	Bevestiging voor sifon
4	7650037	Flue system support	Rookgassysteemsteun
5	7672264	Flue system fixture rail	Rookgassysteem bevestigingsrail
6	7660254	Offset adapter, Ø150-160	Verloopadapter, Ø150-160
7	7656554	Collector	Collector
8	7675224	Collector valve	Collectorklep
9	7676167	Offset pipe G1"1/2 - G2"	Verloopbuis G1"1/2 - G2"
10	7656687	Cross-piece	Kruisstuk
11	7656687	Sleeve	Bus
12	95013065	Green gasket 56x42x2	Groene pakking 56x42x2
13	95013064	Green gasket 44x32x2	Groene pakking 44x32x2
14	300024031	Clamp	Klemring
15	7657615	Condensate pipe support	Condensaatbuissteun
16	7678073	Collector insulation	Collectorisolatie
17	7679026	Offset adapter insulation	Verloopadapterisolatie
18	7679031	Collector valve insulation	Collectorklepisolatie
19	7656453	Clamp Ø150	Klemring Ø150

		IT	ES
1	S54761	Sifone	Sifón
2	7658077	Flessibile per sifone, Ø90-120, lunghezza 1800	Manguera para sifón, Ø90-120, longitud 1800
3	7680927	Fissaggio per sifone	Ajuste para sifón
4	7650037	Supporto sistema fumisteria	Soporte del sistema de gases de combustión
5	7672264	Binario di supporto sistema fumisteria	Guía de fijación del sistema de gases de combustión
6	7660254	Adattatore disassato, Ø150-160	Adaptador de compensación, Ø150-160
7	7656554	Collettore	Captador
8	7675224	Valvola collettore	Válvula del captador
9	7676167	Tubo disassato G1"1/2 - G2"	Conducto de compensación G1"1/2 - G2"
10	7656687	Elemento a croce	Travesaño
11	7656687	Manicotto	Manguito
12	95013065	Guarnizione verde 56x42x2	Junta verde 56x42x2
13	95013064	Guarnizione verde 44x32x2	Junta verde 44x32x2
14	300024031	Fascetta	Abrazadera
15	7657615	Supporto tubo condensa	Soporte del tubo de condensados
16	7678073	Isolamento collettore	Aislamiento del captador
17	7679026	Isolamento adattatore disassato	Aislamiento del adaptador de compensación
18	7679031	Isolamento valvola collettore	Aislamiento de la válvula del captador
19	7656453	Fascetta Ø150	Abrazadera Ø150

		PT	RO
1	S54761	Sifão	Sifon
2	7658077	Mangueira para sifão, Ø90-120, comprimento 1800	Furtun pentru sifon, Ø 90-120, lungime 1800
3	7680927	Fixação para sifão	Fixarea sifonului
4	7650037	Suporte do sistema de fumos	Suport pentru sistemul de gaze de ardere
5	7672264	Calha de instalação do sistema de fumos	Șină de fixare a sistemului de gaze de ardere
6	7660254	Adaptador de offset, Ø150-160	Adaptor decalaj, Ø 150-160
7	7656554	Coletor	Colector
8	7675224	Válvula do coletor	Vană coletor
9	7676167	Tubo de desvio G1"1/2 - G2"	Țeavă decalaj G1"1/2 - G2"
10	7656687	Travessa	Traversă
11	7656687	União	Manșon
12	95013065	Junta verde 56x42x2	Garnitură verde 56x42x2
13	95013064	Junta verde 44x32x2	Garnitură verde 44x32x2
14	300024031	Braçadeira	Clemă
15	7657615	Suporte conduta de condensados	Suport țeavă de condens
16	7678073	Isolamento do coletor	Izolație coletor
17	7679026	Isolamento do adaptador de offset	Izolație adaptor decalaj
18	7679031	Isolamento da válvula do coletor	Izolație vană coletor
19	7656453	Braçadeira Ø150	Clemă Ø150

		PL	BG
1	S54761	Syfon	Сифон
2	7658077	Przewód giętki syfonu, Ø90-120, długość 1800	Тръба за сифон, Ø90-120, дължина 1800
3	7680927	Mocowanie syfonu	Фиксиране за сифон
4	7650037	Wspornik instalacji odprowadzania spalin	Опора на димната система
5	7672264	Szyna mocująca instalacji odprowadzania spalin	Рейка за монтаж на системата за димни газове
6	7660254	Adapter z przesunięciem, Ø150-160	Компенсиращ адаптер, Ø150-160
7	7656554	Kolektor	Колектор
8	7675224	Zawór kolektora	Клапан на колектора
9	7676167	Przewód z przesunięciem G1"1/2 - G2"	Офсетна тръба G1"1/2 - G2"
10	7656687	Czwórnik	Напречник
11	7656687	Mufa	Защитен кожух
12	95013065	Uszczelka zielona 56x42x2	Зелено уплътнение 56x42x2
13	95013064	Uszczelka zielona 44x32x2	Зелено уплътнение 44x32x2
14	300024031	Zapinka	Скоба
15	7657615	Podpora przewodu skroplin	Опора за тръба за кондензат
16	7678073	Izolacja kolektora	Изоляция на колектора
17	7679026	Izolacja adaptera z przesunięciem	Офсетна адаптерна изолация
18	7679031	Izolacja zaworu kolektora	Изоляция на клапана на колектора
19	7656453	Zapinka Ø150	Скоба Ø150

		EL	NO
1	S54761	Σιφόνι	Vannlås
2	7658077	Σωλήνας για σιφόνι, Ø90-120, μήκος 1800	Slange til vannlås, Ø90-120, lengde 1800
3	7680927	Εξάρτημα στερέωσης για σιφόνι	Feste til vannlås
4	7650037	Στήριγμα συστήματος καπναερίων	Støtte til avtrekkssystem
5	7672264	Ράγα στερέωσης συστήματος καπναερίων	Festeskinne for avtrekkssystem
6	7660254	Προσαρμογέας απόκλισης, Ø150-160	Offsetadapter, Ø150-160
7	7656554	Συλλέκτης	Kollektor
8	7675224	Βαλβίδα συλλέκτη	Kollektor-ventil
9	7676167	Σωλήνας απόκλισης G1"1/2 - G2"	Offsetrør G1"1/2 - G2"
10	7656687	Εγκάρσιο τεμάχιο	Krysstykke
11	7656687	Χιτώνιο	Mansjett / muffe
12	95013065	Πράσινη τσιμούχα 56x42x2	Grønn pakning 56x42x2
13	95013064	Πράσινη τσιμούχα 44x32x2	Grønn pakning 44x32x2
14	300024031	Σφιγκτήρας	Slangeholder
15	7657615	Στήριγμα σωλήνα συμπυκνωμάτων	Støtte til kondensrør
16	7678073	Μόνωση συλλέκτη	Kollektor-isolasjon
17	7679026	Μόνωση προσαρμογέα απόκλισης	Offsetadapter-isolasjon
18	7679031	Μόνωση βαλβίδα συλλέκτη	Kollektor-ventil-isolasjon
19	7656453	Σφιγκτήρας Ø150	Slangeholder Ø150

		SL	ET
1	S54761	Sifon	Sifoon
2	7658077	Cev za sifon, Ø 90–120, dolžina 1800	Sifoonitoru, Ø 90-120, pikkus 1800
3	7680927	Pritrditev sifona	Sifoonikinnitus
4	7650037	Podpora sistema za dimne pline	Heitgaasisüsteemi tugi
5	7672264	Vodilo za namestitev sistema dimnih plinov	Heitgaasisüsteemi kinnitusrelss
6	7660254	Izsredni adapter, Ø 150–160	Nihkeadapter, Ø 150-160
7	7656554	Zbiralnik	Kollektor
8	7675224	Ventil zbiralnika	Kollektori ventiil
9	7676167	Dvokolenska cev G1"1/2 - G2"	Nihke toru G1"1/2 - G2"
10	7656687	Križni priključek	Ristelement
11	7656687	Tulka	Muhv
12	95013065	Zeleno tesnilo 56 x 42 x 2	Roheline tihend 56 x 42 x 2
13	95013064	Zeleno tesnilo 44 x 32 x 2	Roheline tihend 44 x 32 x 2
14	300024031	Objemka	Klamber
15	7657615	Nosilec cevi kondenzata	Kondensaaditoru tugi
16	7678073	Izolacija zbiralnika	Kollektori isolatsioon
17	7679026	Izolacija izsrednega adapterja	Nihke adapteri isolatsioon
18	7679031	Izolacija ventila zbiralnika	Kollektori ventiili isolatsioon
19	7656453	Objemka Ø150	Klamber Ø150

		LT	LV
1	S54761	Sifonas	Sifons
2	7658077	Sifono žarna, Ø90–120, 1800 ilgio	Sifona šūtene, Ø90-120, garums 1800
3	7680927	Sifono tvirtinimo detalė	Sifona stiprinājums
4	7650037	Išmetamųjų dujų sistemos atrama	Dūmvada sistēmas atbalsts
5	7672264	Išmetamųjų dujų sistemos tvirtinimo bēgelis	Dūmvada sistēmas balstošā sliede
6	7660254	Poslinkio adapteris, Ø150-160	Nobīdes adapters, Ø150-160
7	7656554	Kolektorius	Kolektors
8	7675224	Kolektoriaus vožtuvas	Kolektora vārsts
9	7676167	Kompensacinė jungtis G1"1/2 - G2"	Nobīdes caurule G1"1/2 - G2"
10	7656687	Kryžminė detalė	Šķērssija
11	7656687	Mova	Uzmava
12	95013065	Žalias tarpiklis 56x42x2	Zaļš blīvslēgs 56x42x2
13	95013064	Žalias tarpiklis 44x32x2	Zaļš blīvslēgs 44x32x2
14	300024031	Spaustukas	Skava
15	7657615	Kondensato vamzdžio atrama	Kondensāta caurules atbalsts
16	7678073	Kolektoriaus izoliacija	Kolektora izolācija
17	7679026	Kompensacinio adapterio izoliacija	Nobīdes adaptera izolācija
18	7679031	Kolektoriaus vožtuvo izoliacija	Kolektora vārsta izolācija
19	7656453	Spaustukas Ø150	Skava Ø150



7694260-001-02