

EINLADUNG

ISH



2007

VOM 6. BIS 10. MÄRZ

MESSE
FRANKFURT



HALLE 8
STAND Nr. B64

Öffnungszeiten :

Dienstag bis Freitag von 9 bis 18 Uhr

Samstag von 9 bis 17 Uhr

ÖERTLI

Wärme Warmwasser Wohlbefinden

ÖERTLI

WANDHÄNGENDE GASBRENNWERTKESSEL

von 35 bis 90 kW + **115 kW** **NEU!**

OPTIMAT GMR 4000 Condens



Die bekannte Baureihe Optimat 3000 wird mit der Baureihe 4000 bis 115 kW Leistung erweitert. Alle Kessel haben eine integrierte Regelung OE-tronic 3. 5 Kesseltypen:

Optimat GMR 4035E 8 - 35 kW

Optimat GMR 4045 8 - 43 kW

Optimat GMR 4065 12 - 65 kW

Optimat GMR 4090 14 - 90 kW

NEU! Optimat GMR 4115 18 - 115 kW

Wärme Warmwasser Wohlbefinden

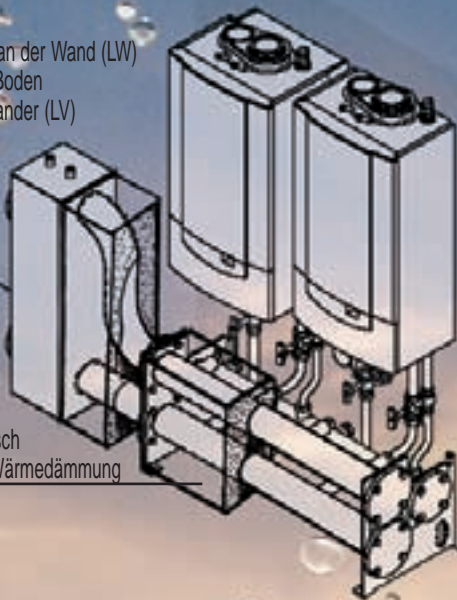
ERTLI

Kaskaden-Systeme

NEU !

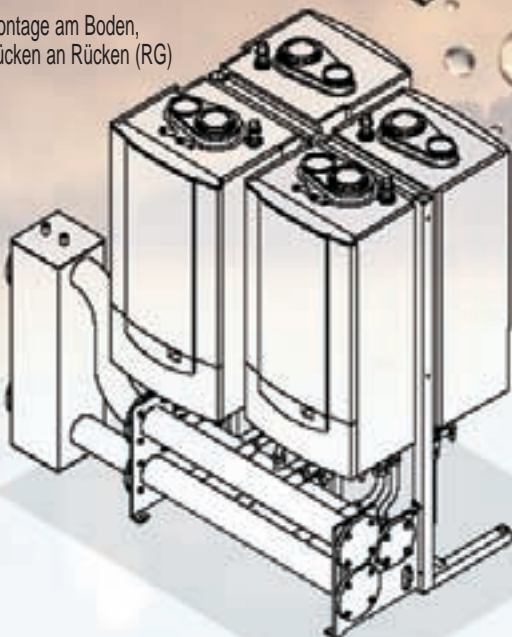
OPTIMAT GMR 4000 Condens bis 428 kW

Montage an der Wand (LW)
oder am Boden
nebeneinander (LV)



Auf Wunsch
mit Top-Wärmedämmung

Montage am Boden,
Rücken an Rücken (RG)



Wärme Warmwasser Wohlbefinden

ÖERTLI

BODENSTEHENDER GASBRENNWERTKESSEL

von 4 bis 25 kW

OPTIMAT GSR 140 Condens

NEU!



Dieser neue bodenstehende Gasbrennwertkessel ist auf Basis eines Al-Si Wärmetauschers aufgebaut. Er kann mit einem Design gleichen unterliegenden oder nebenstehenden Speicher OBD 150 Liter verbunden werden. Auf Wunsch natürlich auch Anbindung an unser tolles Solar-Programm.

Wärme Warmwasser Wohlbefinden

ÖERTLI

ÖL-BRENNWERTKESSEL

Abgasrohr PPS 110 mm

oder 80 mm **NEU!**

von 16 bis 33 kW

PURN/CURN 150 Condens



Integrierter
Abgaswärmetauscher
aus Keramik, metallfreie
Kondensation, kompakt,
leise und sparsam.



Wärme Warmwasser Wohlbefinden

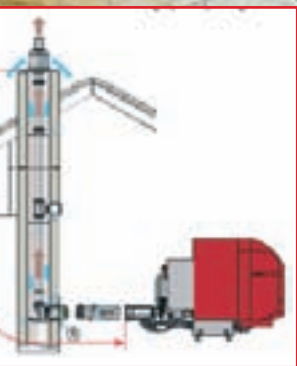
ÖERTLI

ÖL-BRENNWERTKESSEL

MIT LAS-SYSTEM 80/125 **NEU!**

von 16 bis 33 kW

PURN/CURN 150 F Condens



Oelbrennwerttechnik,
jetzt auch raumluftunabhängig.

Wärme Warmwasser Wohlbefinden

ÖERTLI SOLARSPEICHER PERFECTSUN

NEU !



Unsere konventionellen Solarspeicher, jetzt auch in der Ausführung mit vormontierter kompletter Solarstation, Ausdehnungsgefäß und thermostatischem Brauchwassermischer.

Wärme Warmwasser Wohlbefinden

OERTLI NEU!

SOLAR ZONEN-COMBI SPEICHER OECOSUN/OECOSUN.R OECODENS 500



OECOSUN 500:
ohne Heizkessel

OECODENS 500:
mit integriertem
Gas-Wandbrenn-
wertkessel

Die Solar Zonen-Combi Speicher OECOSUN/OECODENS 500 bilden die 500 Liter Variante zu unseren bewährten OECOSUN/OECODENS 750 Zonen-Combi Speicher zur Trinkwassererwärmung und Heizungsunterstützung.

OECOSUN.R 500

Der Solar Zonen-Combi Speicher OECOSUN.R 500 integriert die Solarregelung sowie eine OE-Tronic 3 Regelung zur Ansteuerung der kompletten Heizungsanlage.

Wärme Warmwasser Wohlbefinden

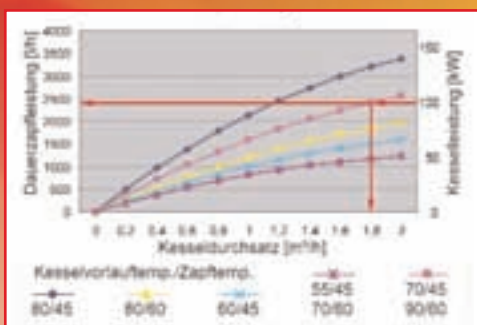
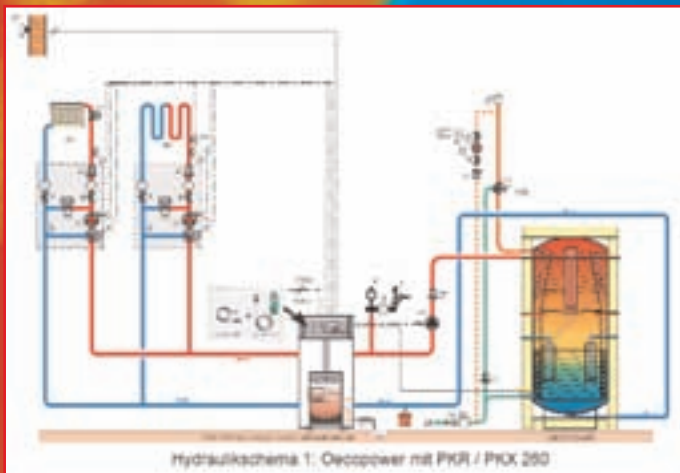
OERTLI

HOCHLEISTUNGS

-WARMWASSER SPEICHER

OECOPOWER

NEU!



Der Hochleistungs-Warmwasserspeicher OECOPOWER garantiert legionellenfreie Trinkwassererwärmung durch Puffer-Schichtenspeicher mit grosszügigem Edelstahl Wärmetauscher 9,5 m², Dauerzapfleistung bis zu 3000 Liter pro Stunde mit 45 °.

Wärme Warmwasser Wohlbefinden

ERTLI

NEU!

UNSER AKTIONS
GASBRENNWERTKESSEL

von 6 bis 24 kW

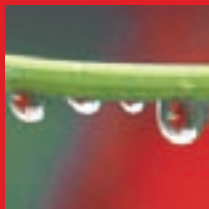
Optimat GVX 100 Condens



Besonders attraktiver Preis für einen Gasbrennwertkessel mit Edelstahl-Wärmetauscher und intergriertem 130 Liter Warmwasserspeicher.

Wärme Warmwasser Wohlbefinden

MEHR LEBENSQUALITÄT MIT MODERNER ENERGIETECHNIK VON ØERTLI



Mehr Lebensqualität mit moderner Energietechnik

Heizöl, Erdgas, Solar, Holz oder Pellets : egal welchen Energieträger Sie favorisieren, wir beraten Sie kompetent und umfassend.



Gas- und Ölheizungen, sowie Brennwerttechnik

Wir führen die neueste Heiztechnologie, die speziell auf Ihren Wärmebedarf abgestimmt ist.



Solar... denn die Sonne schickt keine Rechnung!

Bis zu 60% der Brauchwassererwärmungskosten können mit Solarenergie gedeckt werden und, in Verbindung mit unseren Pufferspeichersystemen, ist auch eine Heizungsunterstützung möglich.



Feuer und Flamme für Holz

in modernen Kesseln, mit Stückholz oder mit Pellets. Wir beraten Sie gerne, wie Sie regenerative Energien nutzen können und welche Fördermöglichkeiten es gibt.

ØERTLI

Wärme Warmwasser Wohlbefinden

OERTLI

“Besuchen Sie uns im Internet”

www.oertli.de



OERTLI-ROHLEDER
WÄRMETECHNIK GmbH
Raiffeisenstraße 3
D-71696 Möglingen
Telefon 07141/2454-0
Telefax 07141/2454-88
e-mail: info@oertli.de

www.oertli.de

Wärme Warmwasser Wohlbefinden