

Oertlisol

NL

Zonnebereider

OECOSUN DU 500



**Installatie- en
servicehandleiding**

Inhoud

| | | |
|-----------|---|-----------|
| 1 | Inleiding | 3 |
| 1.1 | Symbolen en afkortingen | 3 |
| 1.2 | Algemeen | 3 |
| 1.3 | Conformiteit | 3 |
| 2 | Veiligheidsinstructies en aanbevelingen | 3 |
| 3 | Technische beschrijving | 4 |
| 3.1 | Algemene beschrijving | 4 |
| 3.2 | Technische kenmerken | 4 |
| 3.3 | Voornaamste componenten | 5 |
| 3.4 | Functionele beschrijving | 5 |
| 4 | Installatie | 8 |
| 4.1 | Regelgevingen voor de installatie | 8 |
| 4.2 | Verpakking | 8 |
| 4.3 | Installatie | 8 |
| 4.4 | Belangrijkste afmetingen | 9 |
| 4.5 | Montage van het apparaat | 10 |
| 4.6 | Installatieschema's | 20 |
| 4.7 | Aansluiting van de verwarmingskringen | 23 |
| 4.8 | Aansluiting van de boiler op de sanitaire waterkring (secundaire kring) | 24 |
| 4.9 | Aansluiting van de primaire kring (volume buffer) | 26 |
| 4.10 | Hydraulische aansluiting primaire zonnekring | 27 |
| 4.11 | Elektrische aansluiting | 29 |
| 5 | Inbedrijfstelling van de zonnekring | 30 |
| 5.1 | Vullen van de installatie | 30 |
| 5.2 | Inbedrijfstelling van de zonnekring | 32 |
| 5.3 | Ledigen van de zonneinstallatie | 32 |
| 6 | Controle en onderhoud | 33 |
| 6.1 | Onderhoud van de zonneinstallatie | 33 |
| 7 | Voorschrift voor inwerkstelling | 34 |
| 7.1 | Beschrijving van de installatie | 34 |
| 7.2 | Controle van de zonne-vertrek en -retour | 34 |
| 7.3 | Controle van de werking van de regelaar | 34 |
| 7.4 | Controle van de installatie | 35 |
| 7.5 | Opmerkingen | 35 |
| 8 | Onderhoudsvoorschrift | 36 |
| 8.1 | Nr. onderhoud: | 36 |
| 8.2 | Beschrijving van de installatie | 36 |
| 8.3 | Controle | 36 |
| 8.4 | Installatie in haar geheel gecontroleerd | 37 |
| 9 | Reserveonderdelen | 38 |
| 10 | Garantiecertificaat | 44 |

1 Inleiding

1.1 Symbolen en afkortingen



Opgelet gevaar

Kans op lichamelijk letsel en materiële schade. Neem altijd de instructies in acht voor de veiligheid van personen en goederen.



Bijzondere informatie

Hou rekening met de informatie om het comfort te behouden.



Verwijzing naar andere handleidingen of andere pagina's van de handleiding.

SWW: Sanitar warm water

1.2 Algemeen

Wij wensen u te feliciteren met de aankoop van een **Oertli** product, een kwaliteitsproduct. Wij raden u sterk aan de volgende instructies te lezen teneinde de optimale werking van uw apparaat te garanderen. Wij zijn ervan overtuigd dat hij u geheel tevreden stelt en aan al uw verwachtingen zal voldoen.

Als fabrikant kunnen wij geenszins aansprakelijk worden gesteld indien het toestel niet goed wordt gebruikt, niet of slecht wordt onderhouden of niet correct gemonteerd wordt (wat dat betreft moet u zelf zorgen dat de montage aan een vakbekwaam installateur wordt toevertrouwd).

Vanwege de permanente zorg voor de kwaliteit van haar producten, zoekt Oertli Thermique SAS voortdurend naar manieren om deze te verbeteren. Zij behoudt zich daarom op ieder moment het recht voor de in dit document genoemde kenmerken te wijzigen.



Om de goede werking van het toestel te verzekeren, moet deze handleiding nauwkeurig worden gevolgd. Bewaar deze handleiding in goede staat in de buurt van het apparaat.

1.3 Conformiteit

■ Conformiteitsverklaring

Dit product voldoet aan de ontwerp- en fabricage-eisen van de Europese richtlijn 97/23/EG, artikel 3, paragraaf 3 inzake de druktoestellen.

■ Elektrische conformiteit/ Markering $\text{C} \text{E}$

Dit product voldoet aan de eisen van de volgende Europese richtlijnen en normen:

- 73/23/EEG Richtlijn Laagspanning
Overeenkomstige norm : EN 60.335.1.
- 89/336/EEG Richtlijn Elektromagnetische Compatibiliteit
Betreffende normen :EN 50.081.1 / EN 50.82.1 / EN 55.014

2 Veiligheidsinstructies en aanbevelingen



Werkzaamheden aan de installatie mogen uitsluitend worden uitgevoerd door deskundig personeel, volgens de regels van de kunst en de aanwijzingen in deze handleiding.



Verwarmingswater en drinkwater mogen nooit met elkaar in contact komen.

Isoleer de leidingen.

Regelmatig onderhoud is onmisbaar voor een veilige en bedrijfszekere werking van de boiler.

Om van de garantie gebruik te kunnen maken, mag het apparaat op geen enkele wijze gewijzigd worden.

3 Technische beschrijving

3.1 Algemene beschrijving

OERTLISOL OECOSUN DU 500 is een gemengd warmwatertoestel dat op de volgende elementen wordt aangesloten:

- Zonne-installaties
- Ketel

■ Isolatie

- Het apparaat wordt geïsoleerd door middel van polyurethaanschuim zonder CFK.
- Polyethyleen folie voorkomt dat het schuim aan de boiler hecht. De isolatie kan gemakkelijk van de boiler worden afgenomen. Hierdoor kunnen de materialen gemakkelijk worden hergebruikt.

■ Mantel

Beschildeerde staalplaat.

3.2 Technische kenmerken

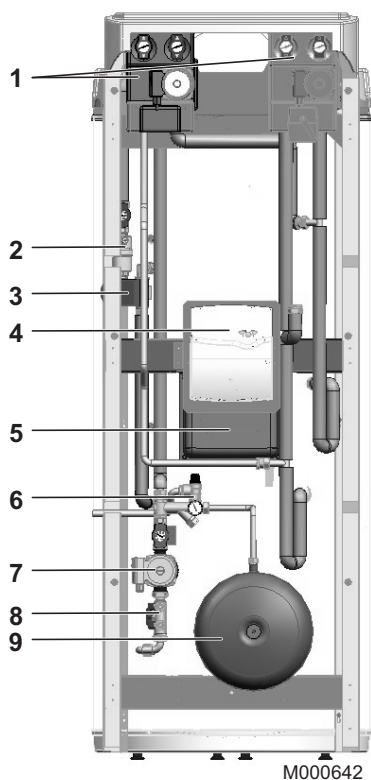
| ■ OECOSUN DU 500 | | | | |
|---|----------------|-----------|-----------|-----------|
| Bruto gewicht (Boiler met schuimrubberen isolering) | kg | 286 | | |
| ■ Bak | | | | |
| Waterinhoud | liters | 470 | | |
| Maximale werkdruk | bar | 3 | | |
| Maximale werktemperatuur | °C | 90 | | |
| ■ Serpentine sanitair water | | | | |
| Waterinhoud | liters | 26.8 | | |
| Maximale werkdruk | bar | 7 | | |
| Maximale werktemperatuur | °C | 90 | | |
| Oppervlakte warmtewisselaar sanitair water | m ² | 4.9 | | |
| Materiaal warmtewisselaar sanitair water | | Rvs | | |
| ■ Zonnspiralen | | | | |
| Maximale werkdruk | bar | 6 | | |
| Maximale werktemperatuur | °C | 110 | | |
| Inhoud van de zonnwarmtewisselaar | liters | 14 | | |
| ■ Prestaties | | | | |
| Aanvoer ketel | | 65 | 70 | 75 |
| Vermogen van de SWW-wisselaar (1) | kW | 56 | 70 | 80 |
| Uurdebiet (1) | l/h | 810 | 1030 | 1230 |
| Debiet in 10 minuten (2) | | | | |
| Ingestelde temperatuur: 55 °C | l/10 min. | 170 | | |
| Ingestelde temperatuur: 60 °C | l/10 min. | 225 | | |
| Ingestelde temperatuur: 65 °C | l/10 min. | 250 | | |
| Debiet in 10 minuten (voor 25kW) (3) | | | | |
| Ingestelde temperatuur: 55 °C | l/10 min. | 155 | | |
| Ingestelde temperatuur: 60 °C | l/10 min. | 210 | | |
| Ingestelde temperatuur: 65 °C | l/10 min. | 240 | | |
| Koelingsconstante Cr | | 0.15 | | |

(1) Temperatuur koud water: 10 °C - Temperatuur sanitair warmwater: 45 °C, Moduleerbaar primair debiet

(2) Temperatuur koud water: 10 °C - Temperatuur sanitair warmwater: 40 °C, Moduleerbaar primair debiet

(3) Temperatuur koud water: 10 °C - Temperatuur sanitair warmwater: 40 °C - Moduleerbaar primair debiet
SWW: 55 °C (Richtwaarde ketel = richtwaarde SWW + 10 K)

3.3 Voornaamste componenten

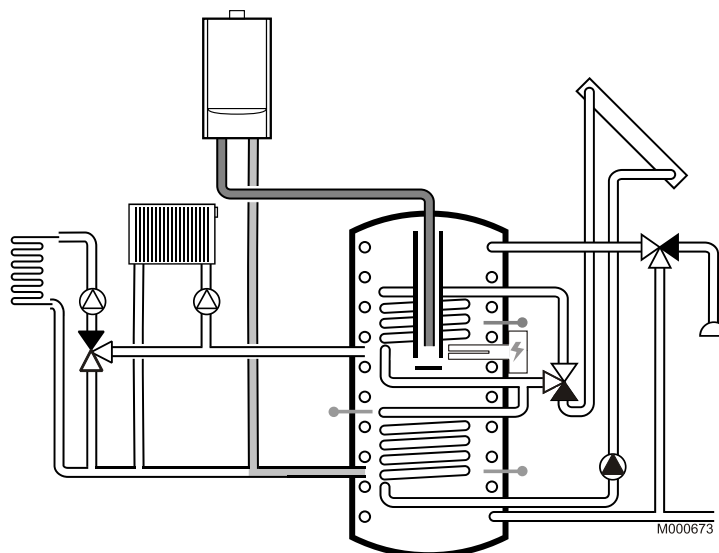


- 1 Hydraulische groepen (verwarmingskringen)
- 2 Ontluchter zonnekring
- 3 Inversieschuif zonnekring
- 4 Zonneregeling **Oetrosol BCi**
- 5 Zijflens voor montage van de optie elektrische weerstand
- 6 Veiligheidsaggregaat van de zonnekring
- 7 Pomp primaire zonnekring
- 8 Aftap-/vulkraan van de zonnekring
- 9 Zonne-expansievat

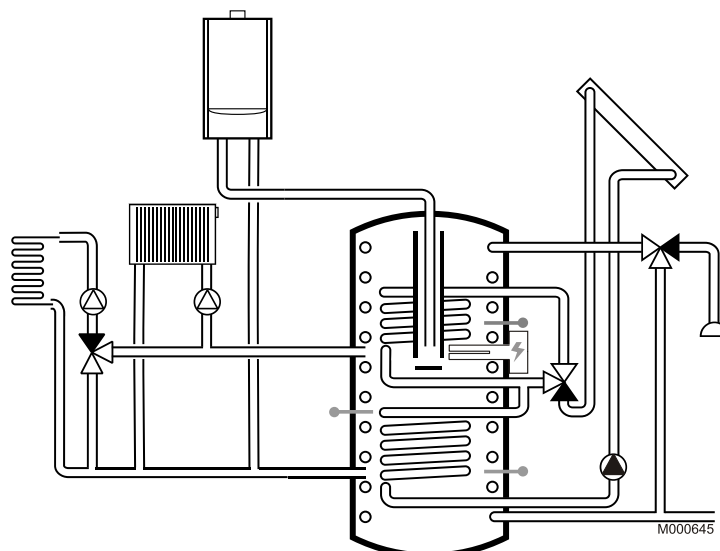
3.4 Functionele beschrijving

3.4.1 Laden/ontladen van de boiler

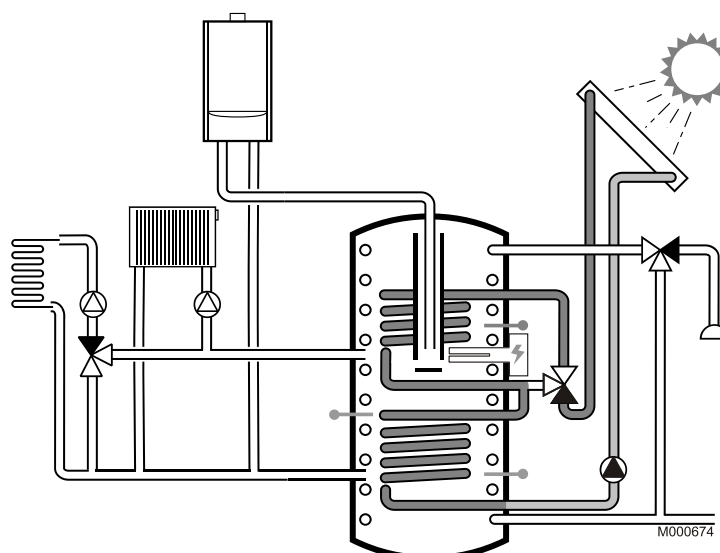
■ Belasting verwarmingszone en SWW-zone met ketel



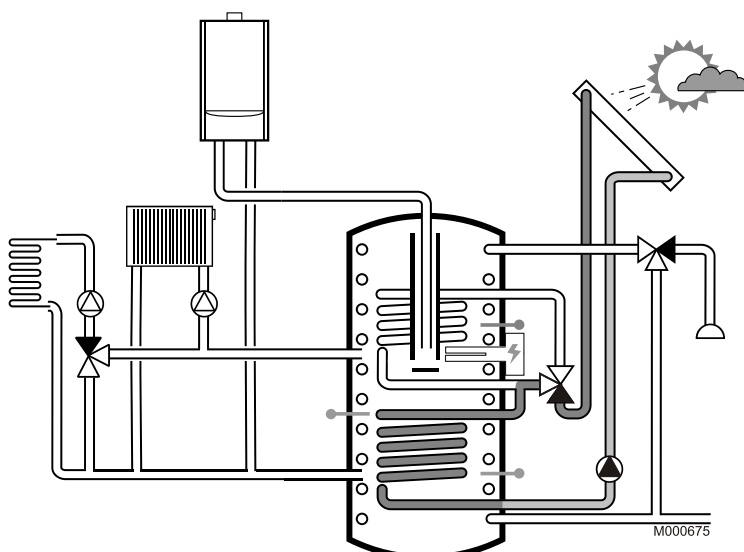
■ Belasting verwarmingszone en SWW-zone met elektrische weerstand



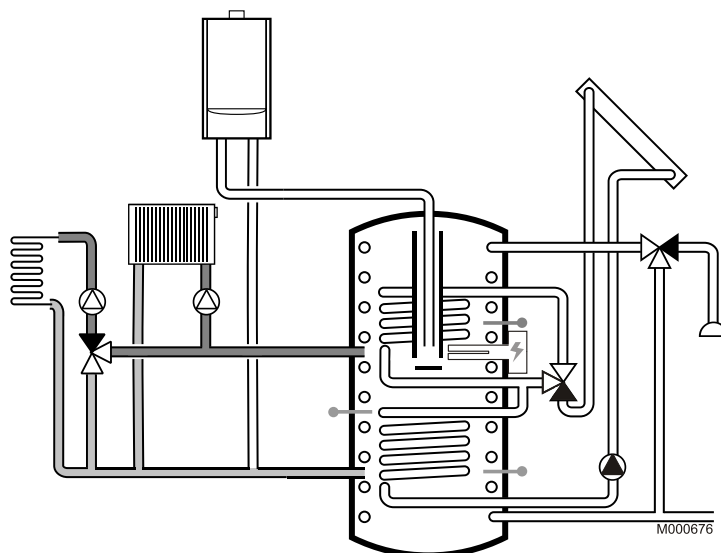
■ Zonnelading (bovenaan)



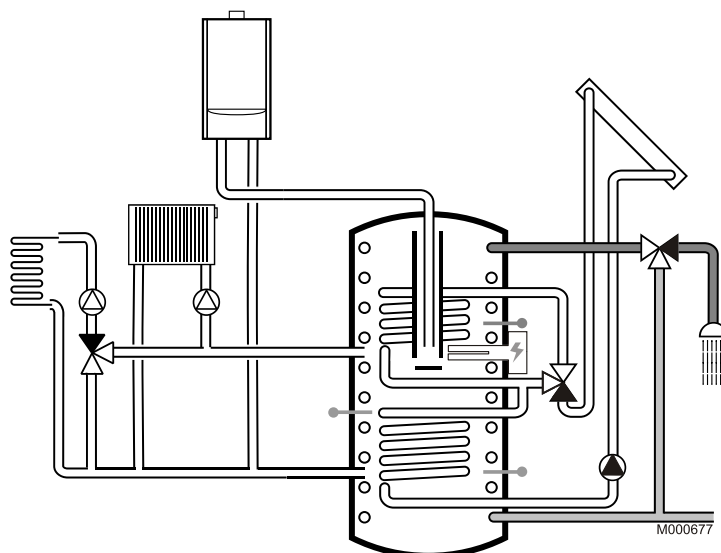
■ Zonnelading (onderaan)



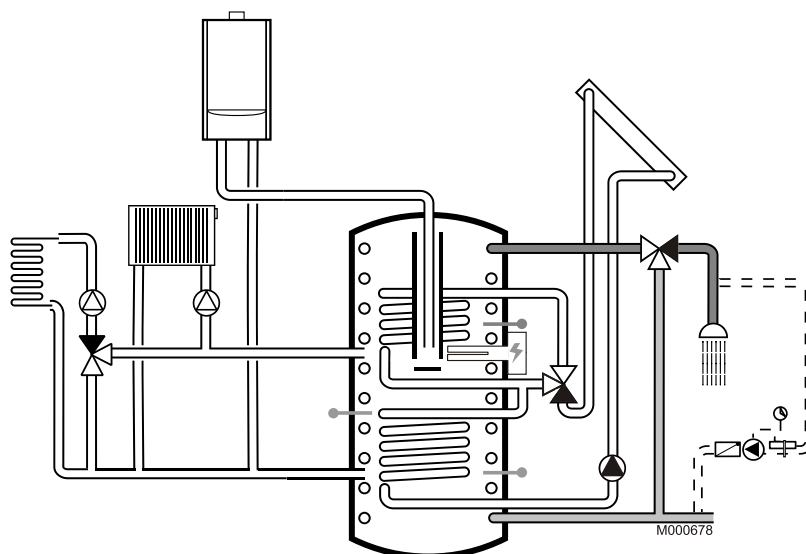
■ **Ontlading door huisverwarming**



■ **Ontlading door sanitair warm water**




■ **Omloop**



4 Installatie

4.1 Regelgevingen voor de installatie

De installatie dient op alle punten te beantwoorden aan de regelgeving (DTU-regelgeving en overige...) die van toepassing zijn op installaties en werkzaamheden hieraan in individuele en collectieve woningen en andere gebouwen.

 De installatie moet worden uitgevoerd volgens de geldende wettelijke voorschriften, de regels van de kunst en de aanwijzingen in deze handleiding.

 Voor de montage en de installatie van zonne-installaties dient de norm DIN EN 12976-1 aangehouden te worden.

 De zonne-installaties moeten worden geaard tegen de bliksem.

4.2 Verpakking

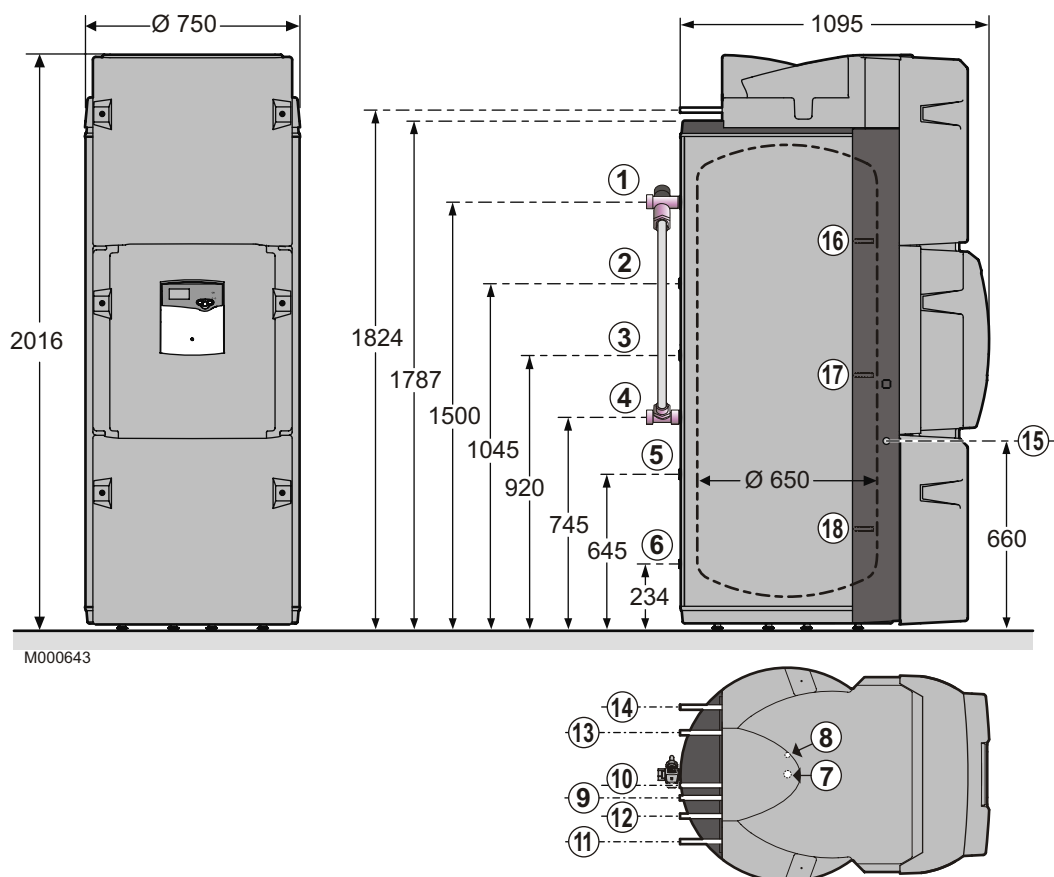
| OERTLISOL OECOSUN DU 500 | |
|--|--------|
| Boiler met schuimrubberen isolering | EC 290 |
| Mantelkappen | EC 291 |
| Set aansluitbuizen + Toebehoren | EC 294 |
| Regeling Oetrosol BCI | EC 299 |
| Set steun voor | EC 301 |
| Zonnestation | EC 302 |
| Zonne-expansievat (18 liter) | EC 303 |
| Opties | |
| Directe hydraulische module | EC 92 |
| Hydraulische module met 3-wegklep | EC 93 |
| Hydraulische module met thermische afsluiter | EC 94 |
| Buizenset voor hydraulische module | EC 296 |
| Elektrische weerstand 2.4 kW/230 V~ | EC 310 |
| Elektrische weerstand 6 kW/400 V3~ | EC 311 |

4.3 Installatie

De boiler moet worden opgesteld:

- in een vorstvrije ruimte
- op een voetstuk om de ruimte gemakkelijker te kunnen schoonmaken
- zo dicht mogelijk bij het watertappunt, om warmteverlies in de leidingen zoveel mogelijk te beperken

4.4 Belangrijkste afmetingen

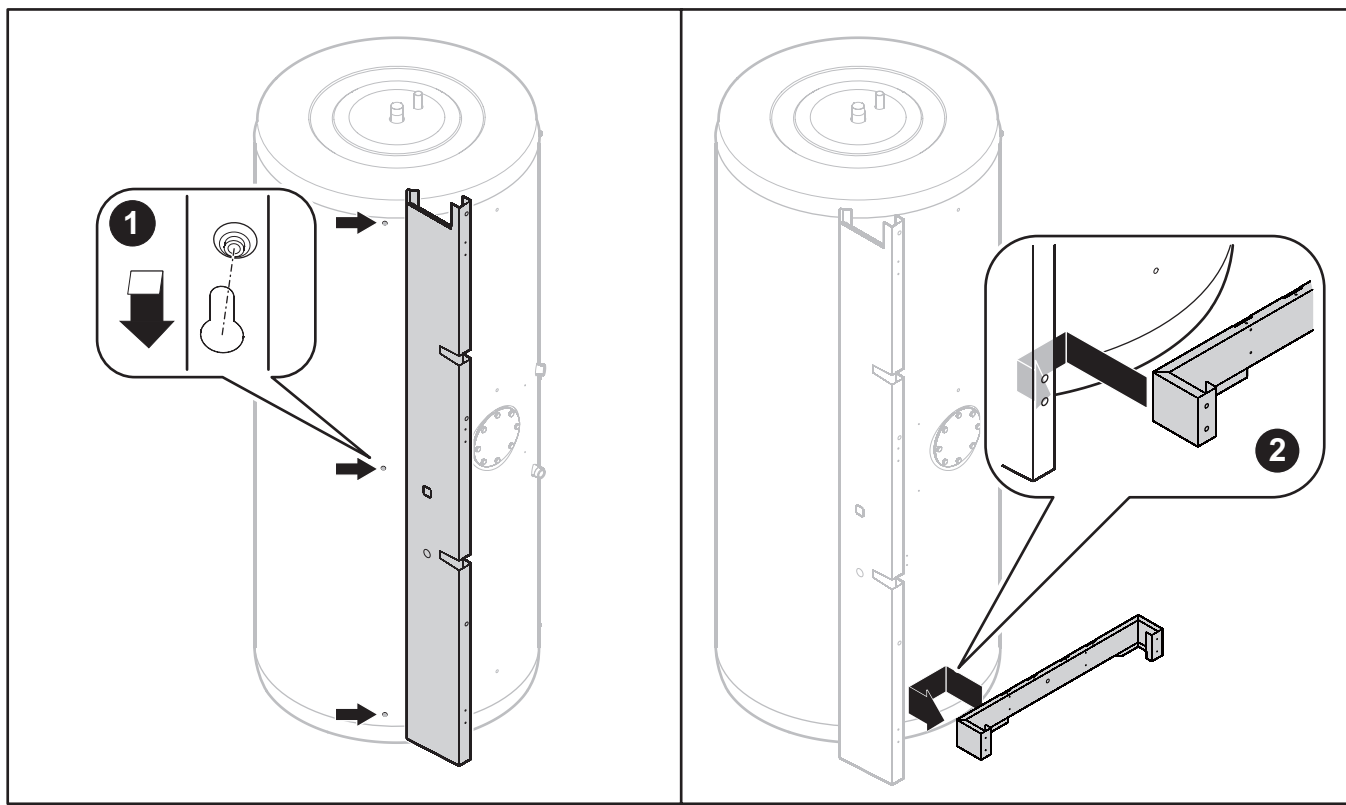


- ① Uitgang sanitair warm water - Rp1
Origineel gemonteerde thermostatische mengkraan 3/4"
 - ② Uitgang - Rp1
 - ③ Uitgang/Ingang - Rp1
 - ④ Ingang sanitair koud water - Rp1
 - ⑤ Uitgang/Ingang - Uitgang externe ketel Rp1
 - ⑥ Aftappen - Rp1
 - ⑦ Uitgang/Ingang - Ingang externe ketel R 1
 - ⑧ Ontluchter Rp3/8
 - ⑨ Vertrek zonnekring - Ø 18 mm
 - ⑩ Terugloop zonnekring - Ø 18 mm
 - ⑪ tot ⑭ Koppelstukken voor montage van de hydraulische modules
(als optie)
 - ⑭ Biconische wartel - Ø 22 mm
 - ⑪ Terugloop verwarmingskring
 - ⑫ Vertrek directe verwarmingskring
 - ⑬ Terugloop verwarmingskring
 - ⑭ Vertrek directe verwarmingskring
 - ⑮ Uitgang veiligheidaggregaat zonne-energie
 - ⑯ Dompelbuis (SWW)
 - ⑰ Dompelbuis (Buffer)
 - ⑱ Dompelbuis (Zonne-energie)
- R Kegelvormige schroefdraad
Rp Schroefdraad


4.5 Montage van het apparaat

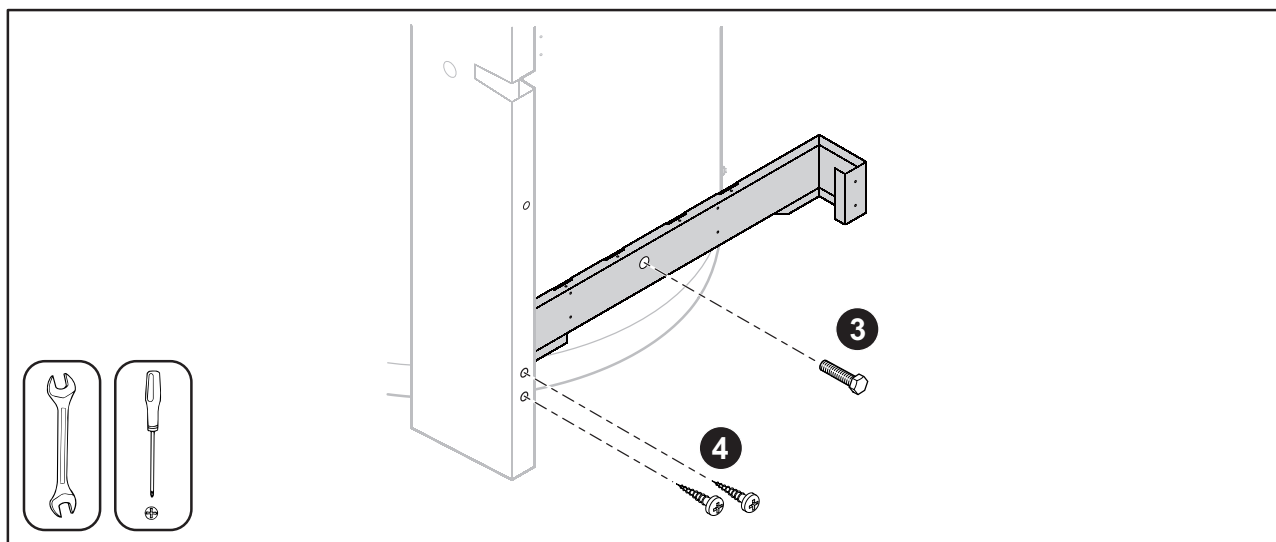
 Zet voor de montage het apparaat waterpas.

4.5.1 Montage van de set van de steun voor (Colli EC 301)



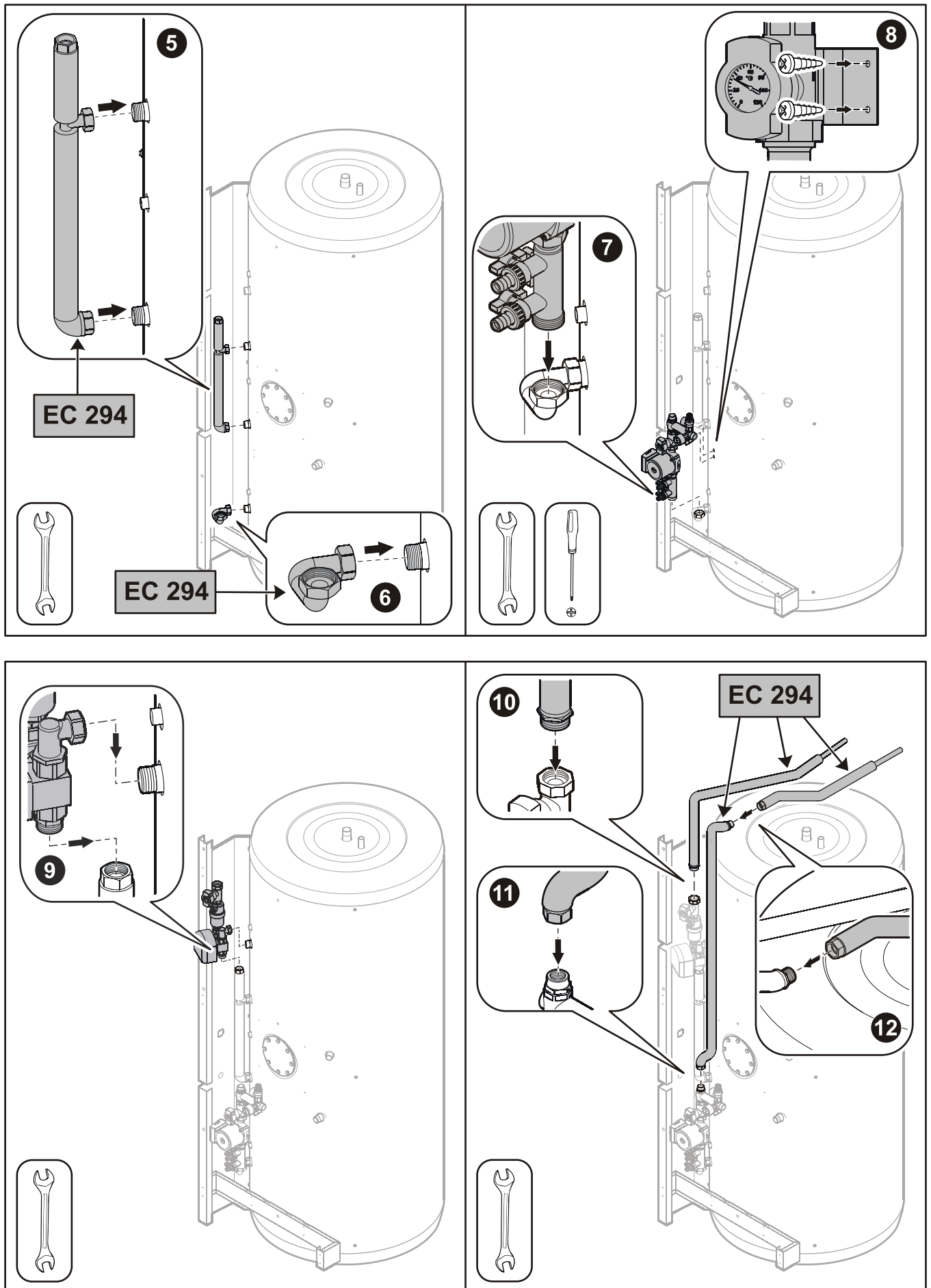
M000630

 De rechter stijl wordt aan het einde van de montage geplaatst.



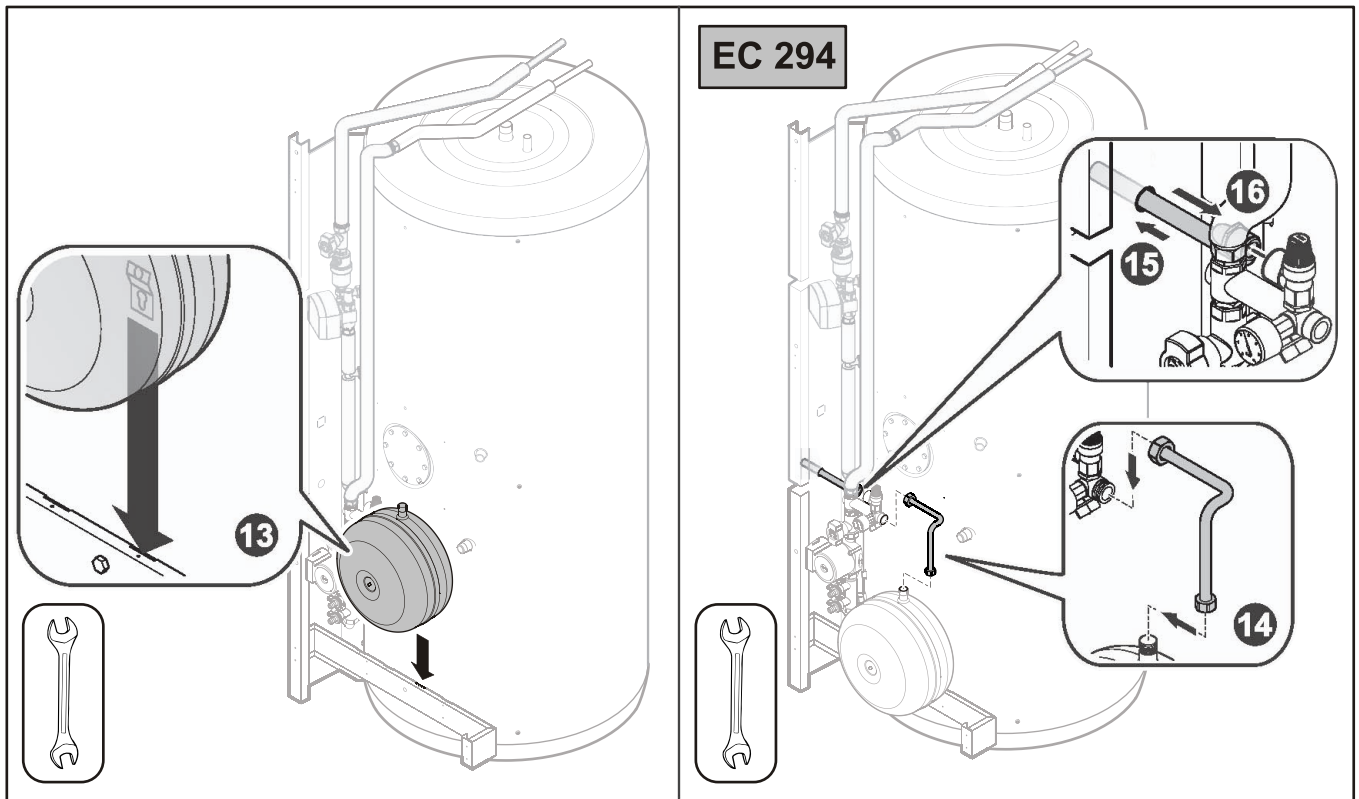
M000691

4.5.2 Montage van het zonnestation (Colli EC 302)

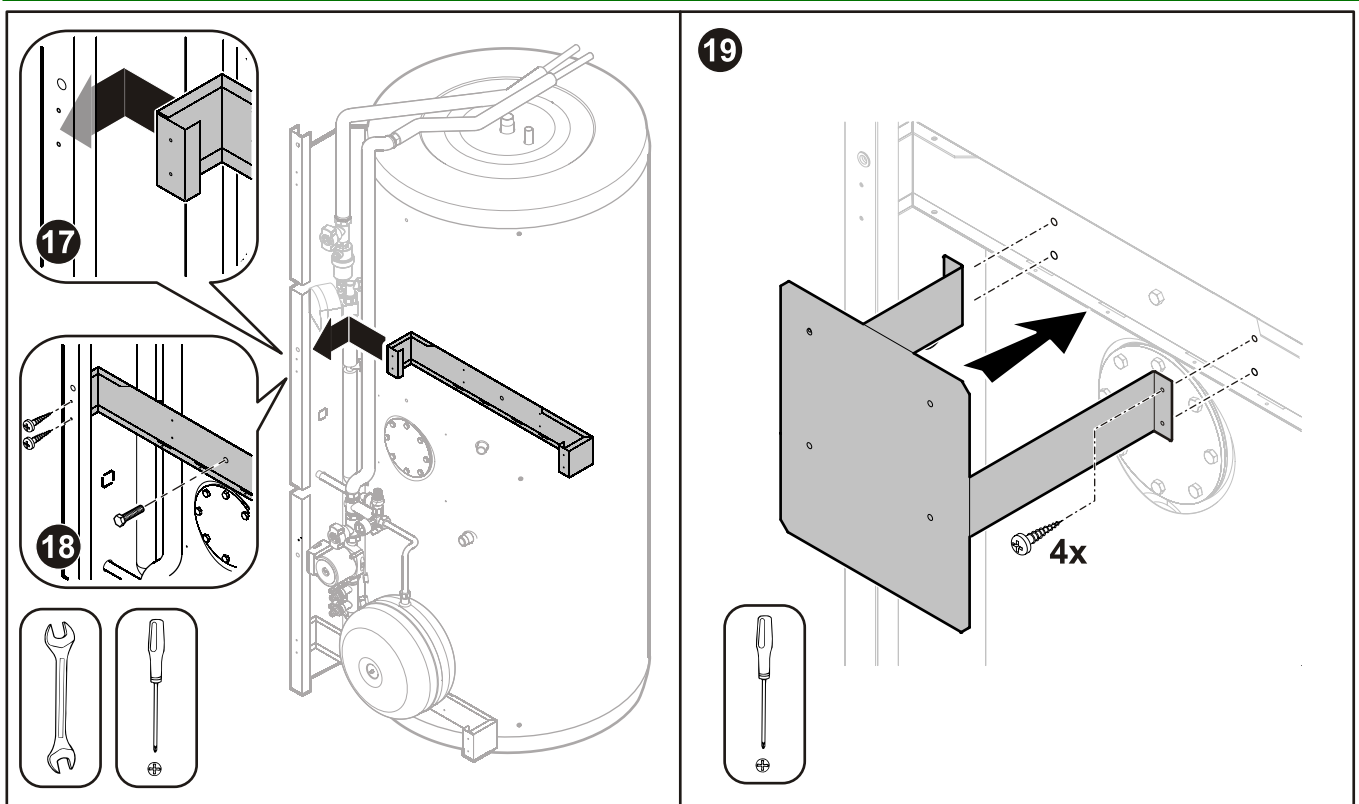


M000631

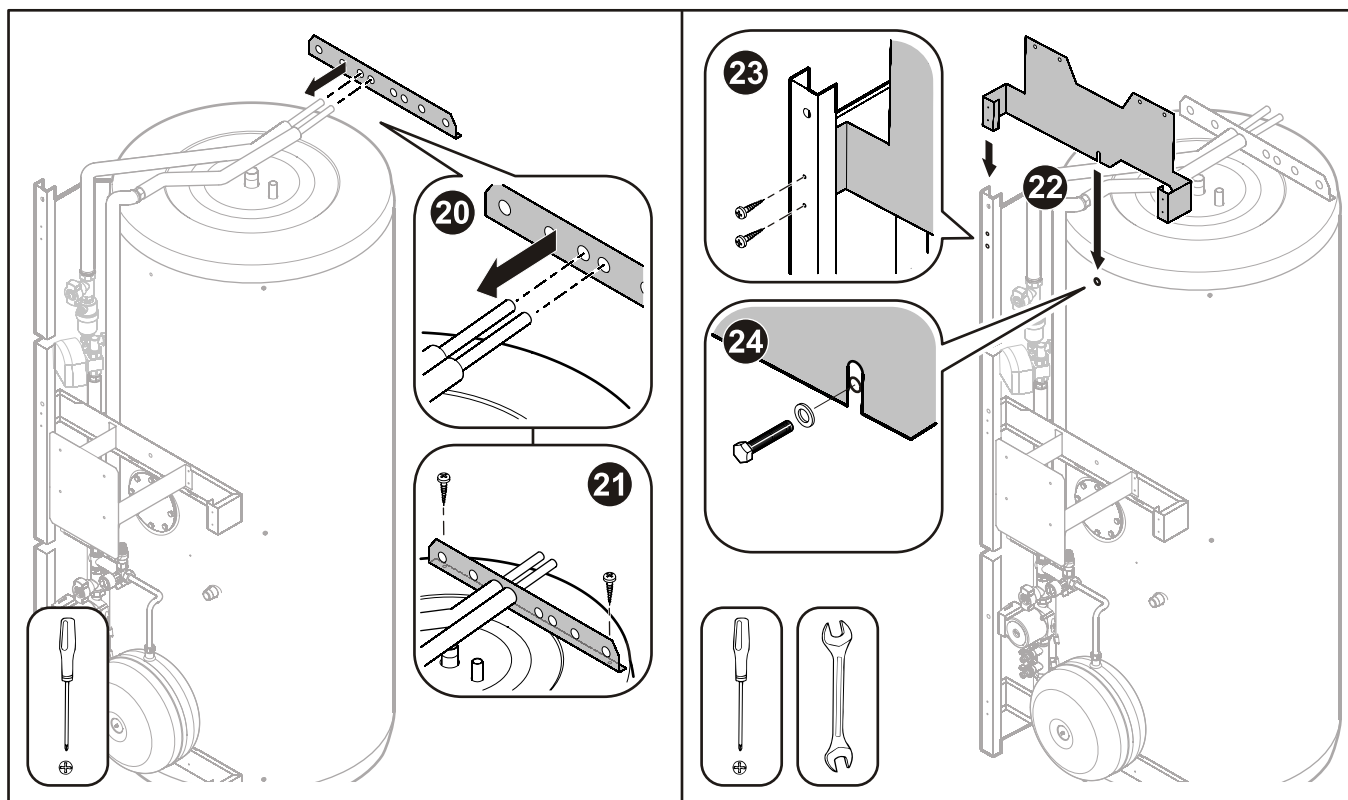
4.5.3 Montage van zonne-expansievat (Colli EC 303)



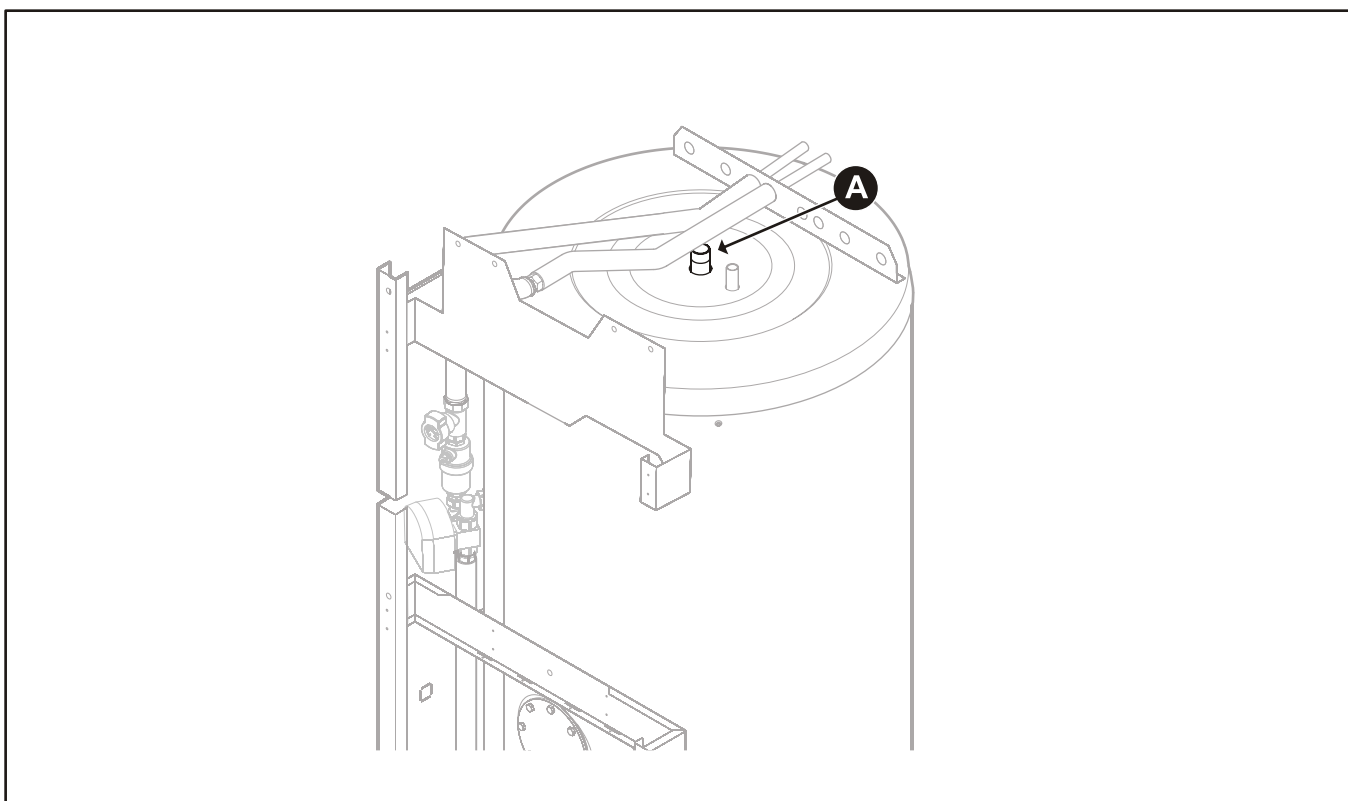
4.5.4 Montage van de houder van de zonneregelaar (Colli EC 301)



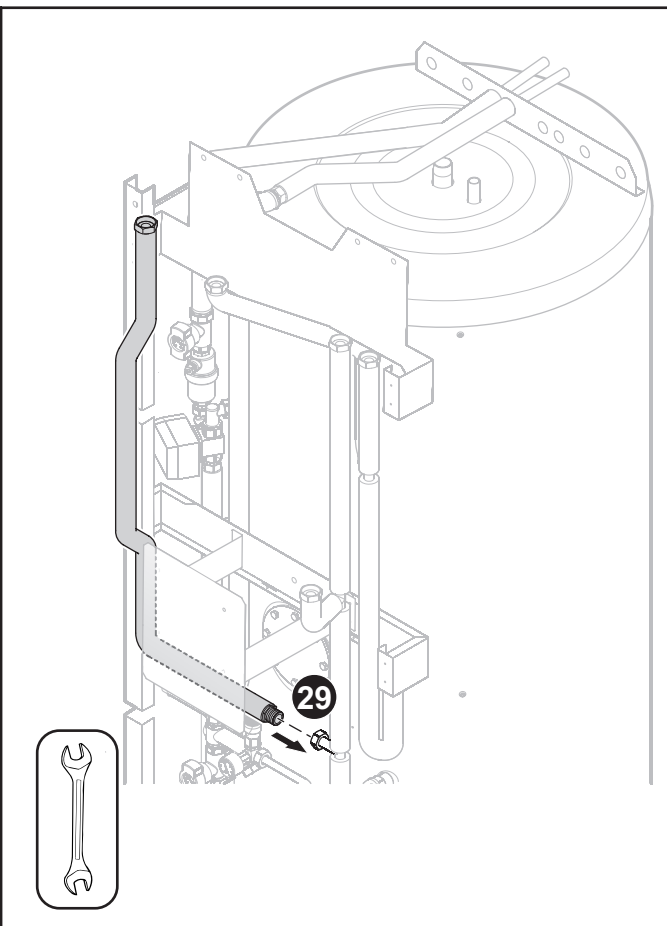
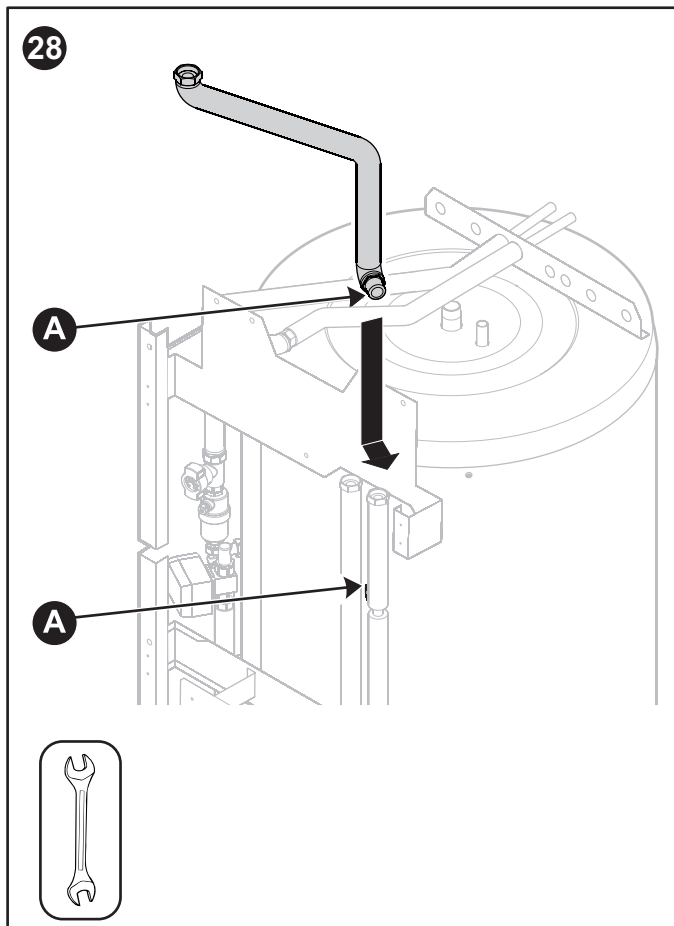
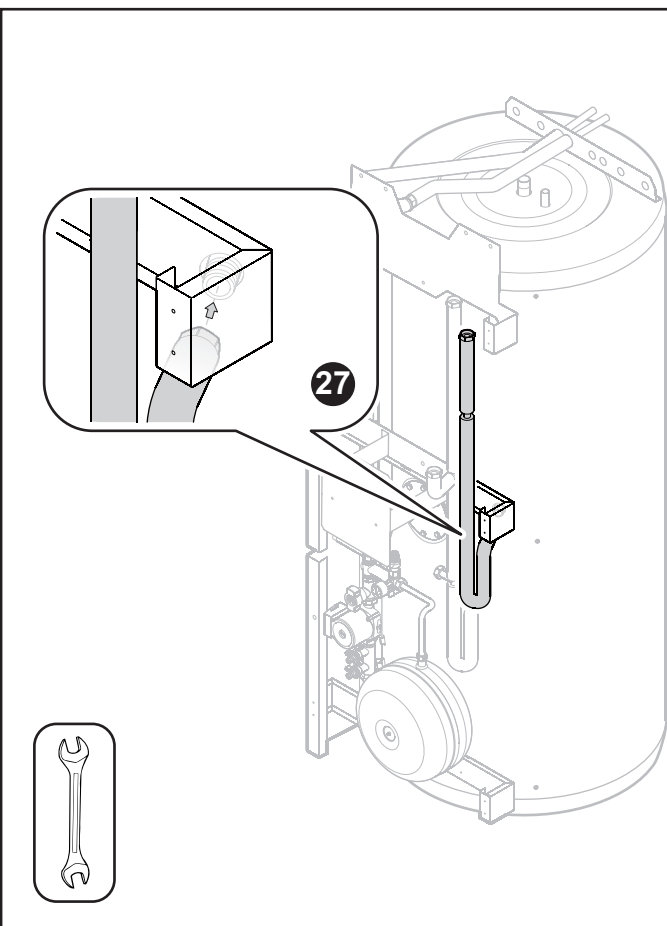
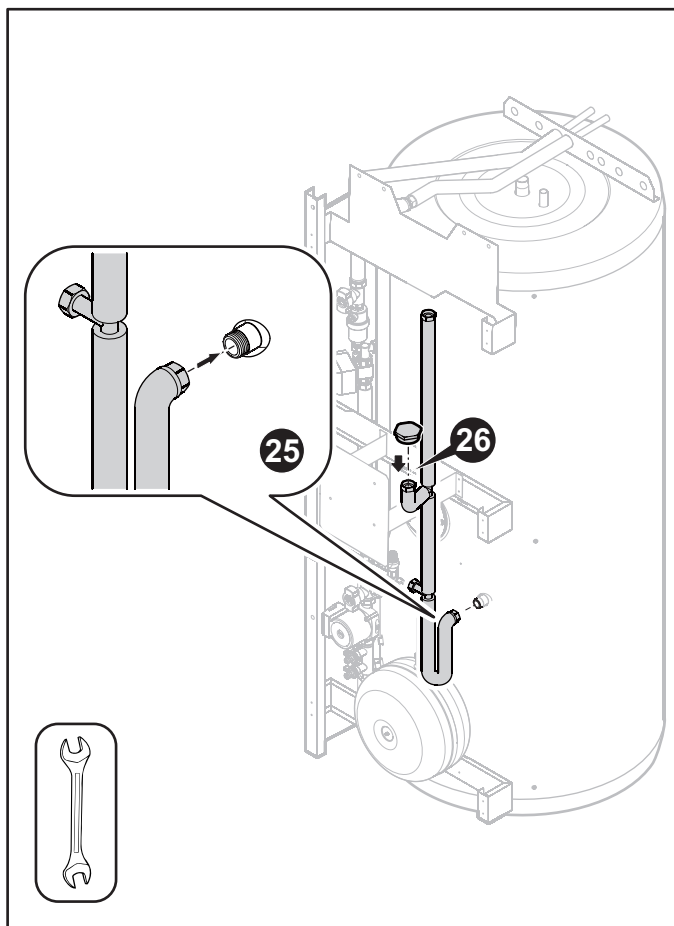
4.5.5 Montage van de buizenhouder en de modulehouder van de verwarmingskring - (Colli EC 301)



4.5.6 Aansluiting van een externe ketel (facultatief)

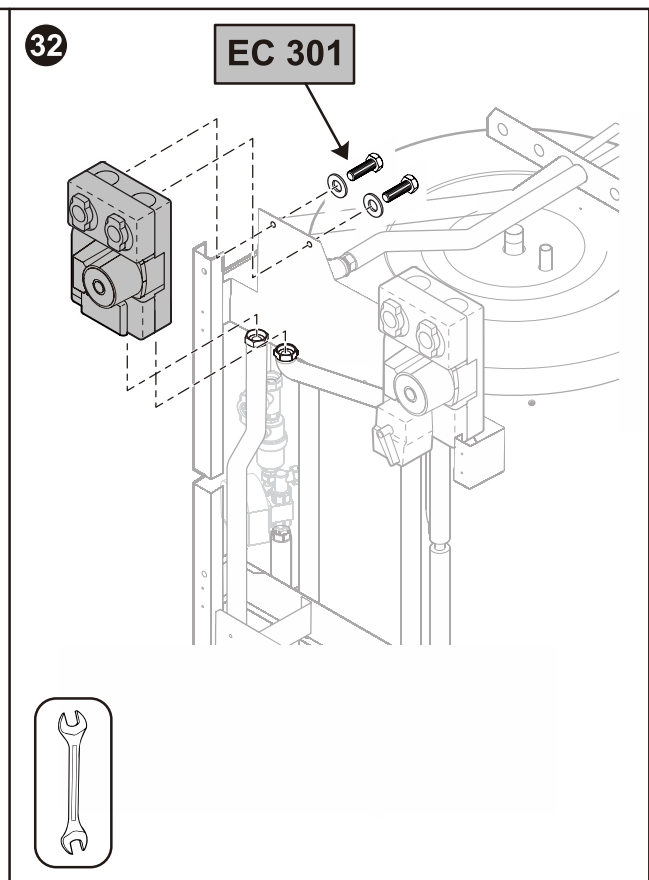
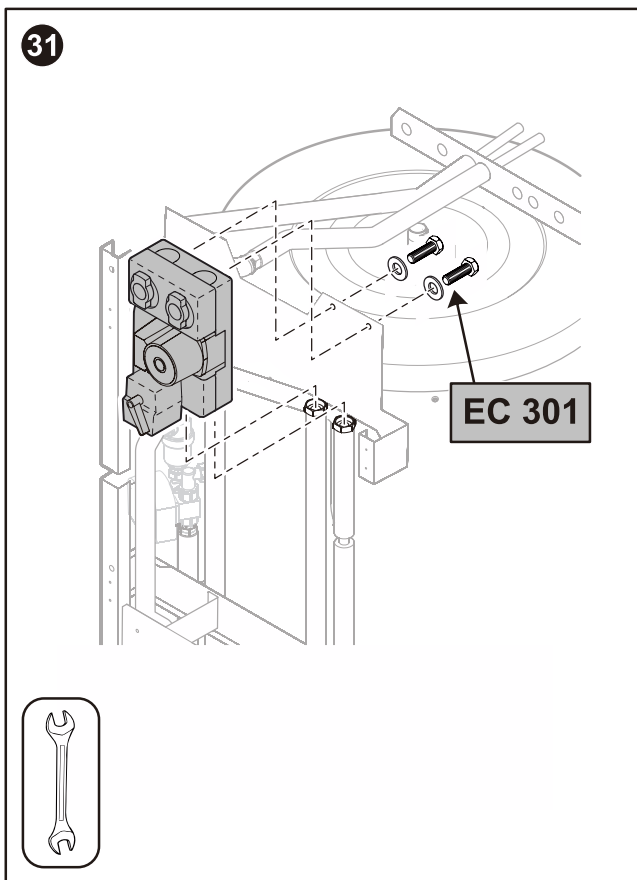
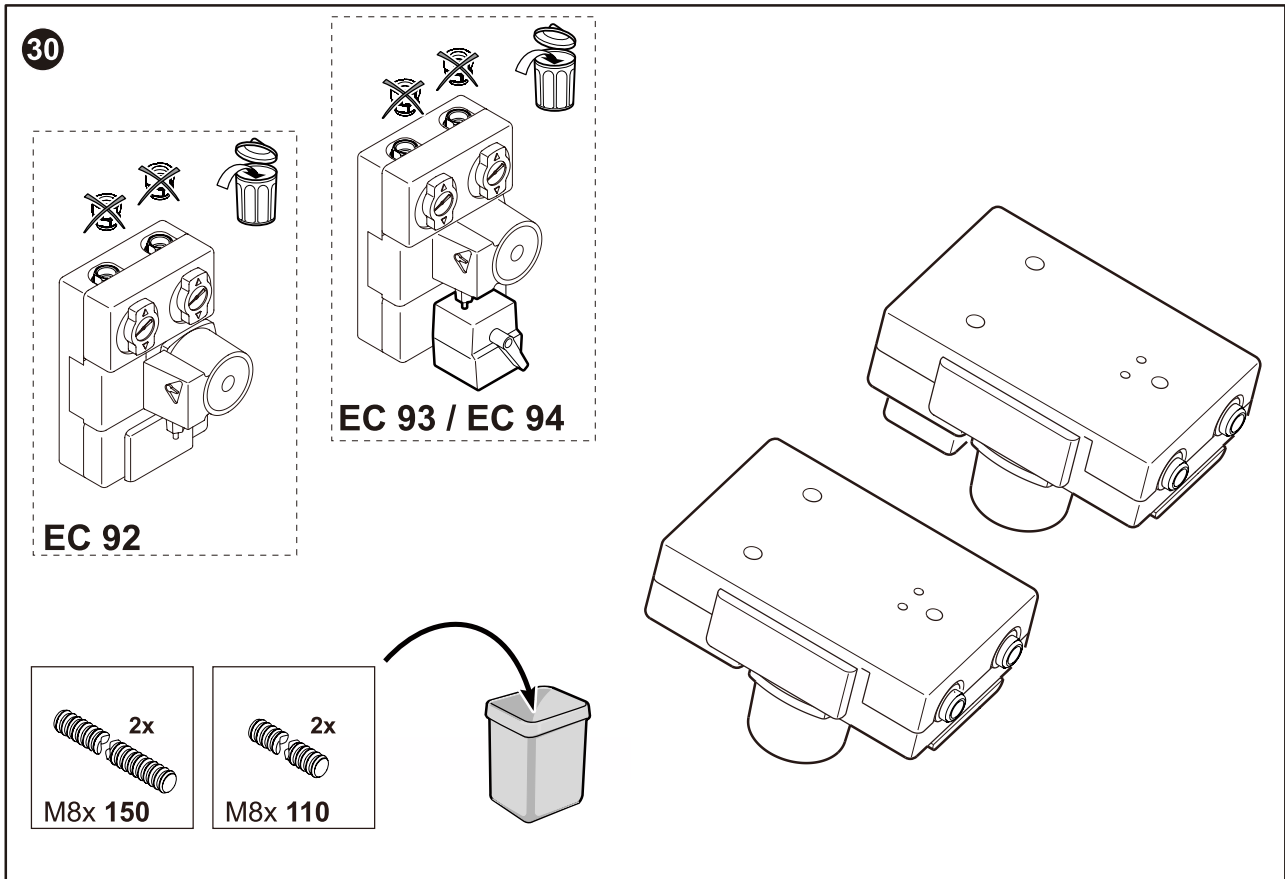


4.5.7 Montage van de buizenset voor de verwarmingskring (Colli EC 294)



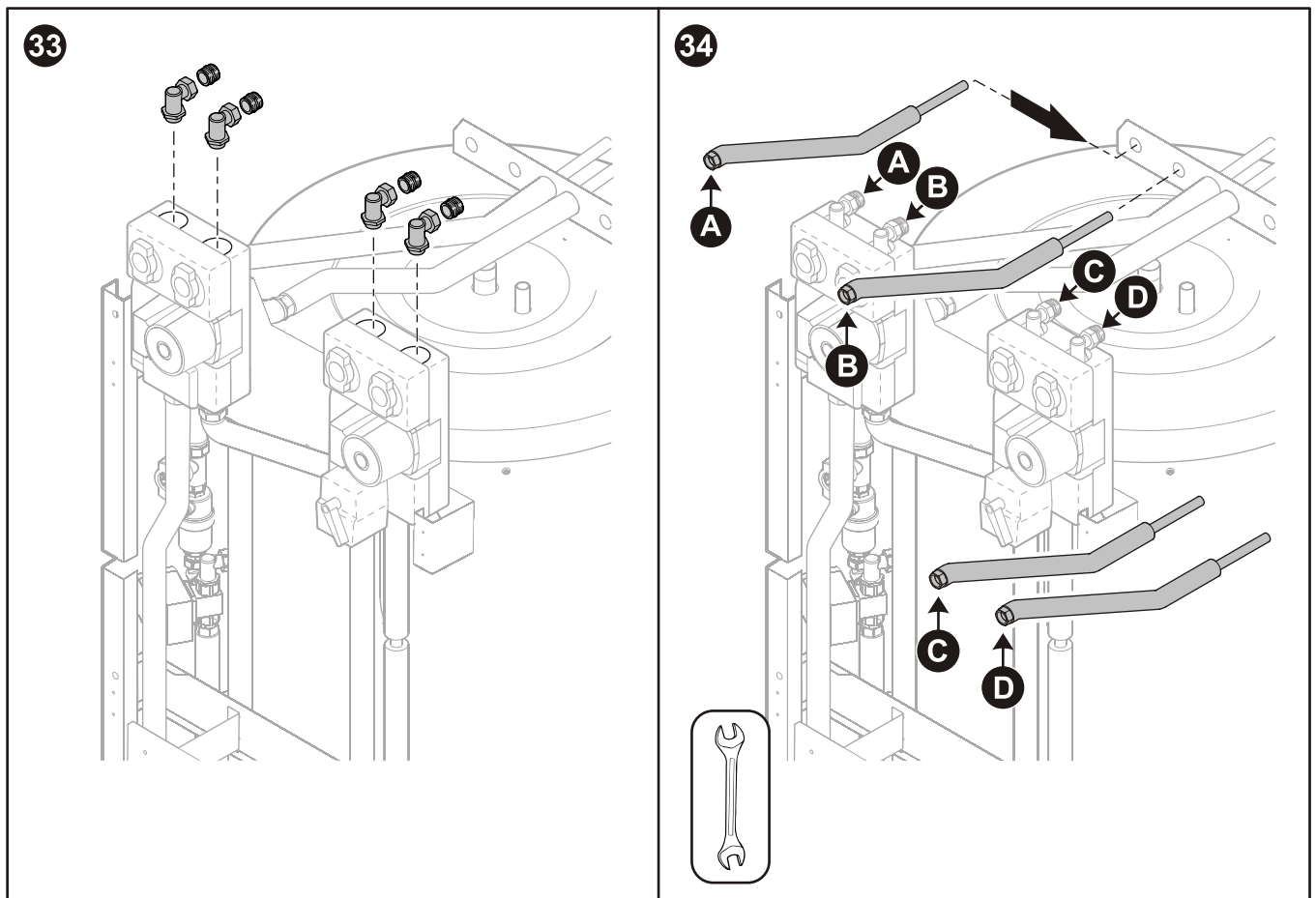
M000667

4.5.8 Opties: Hydraulische modules



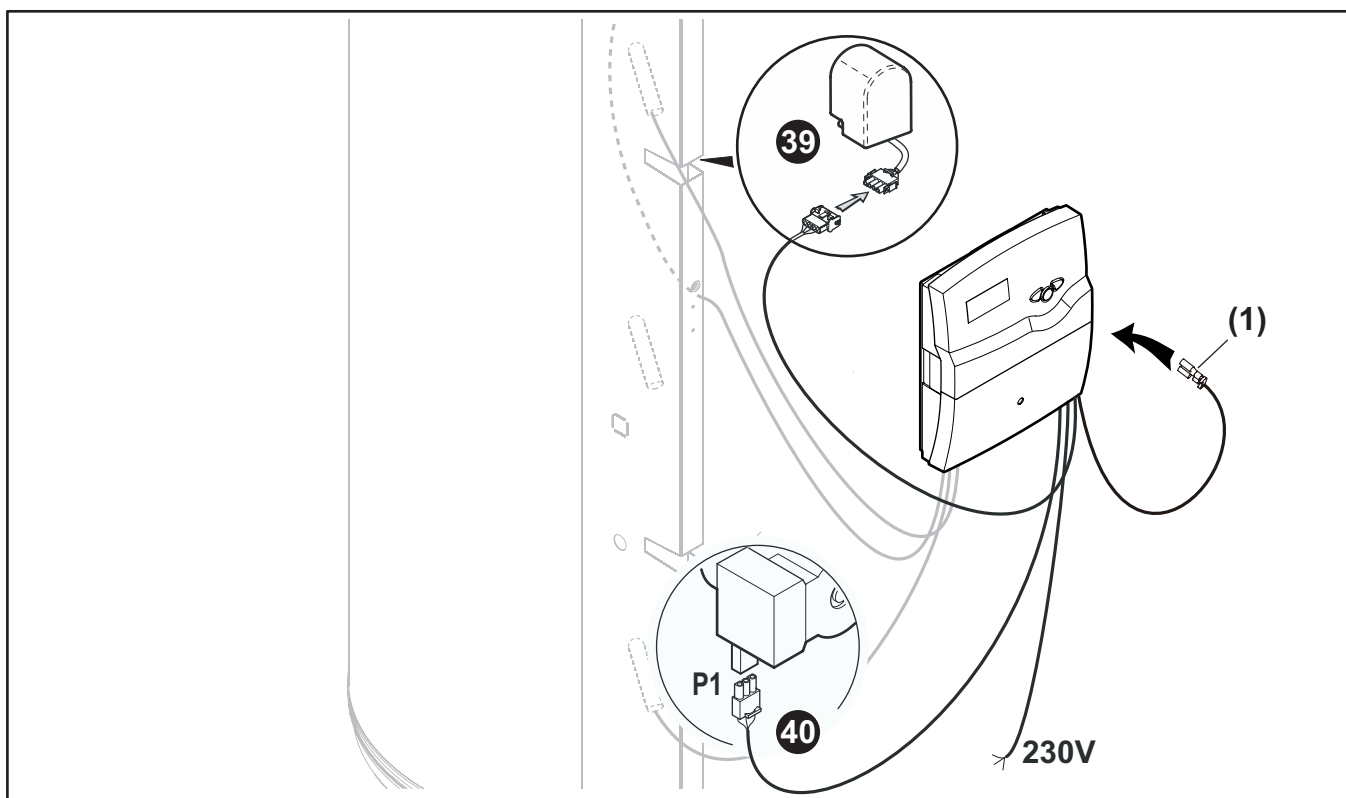
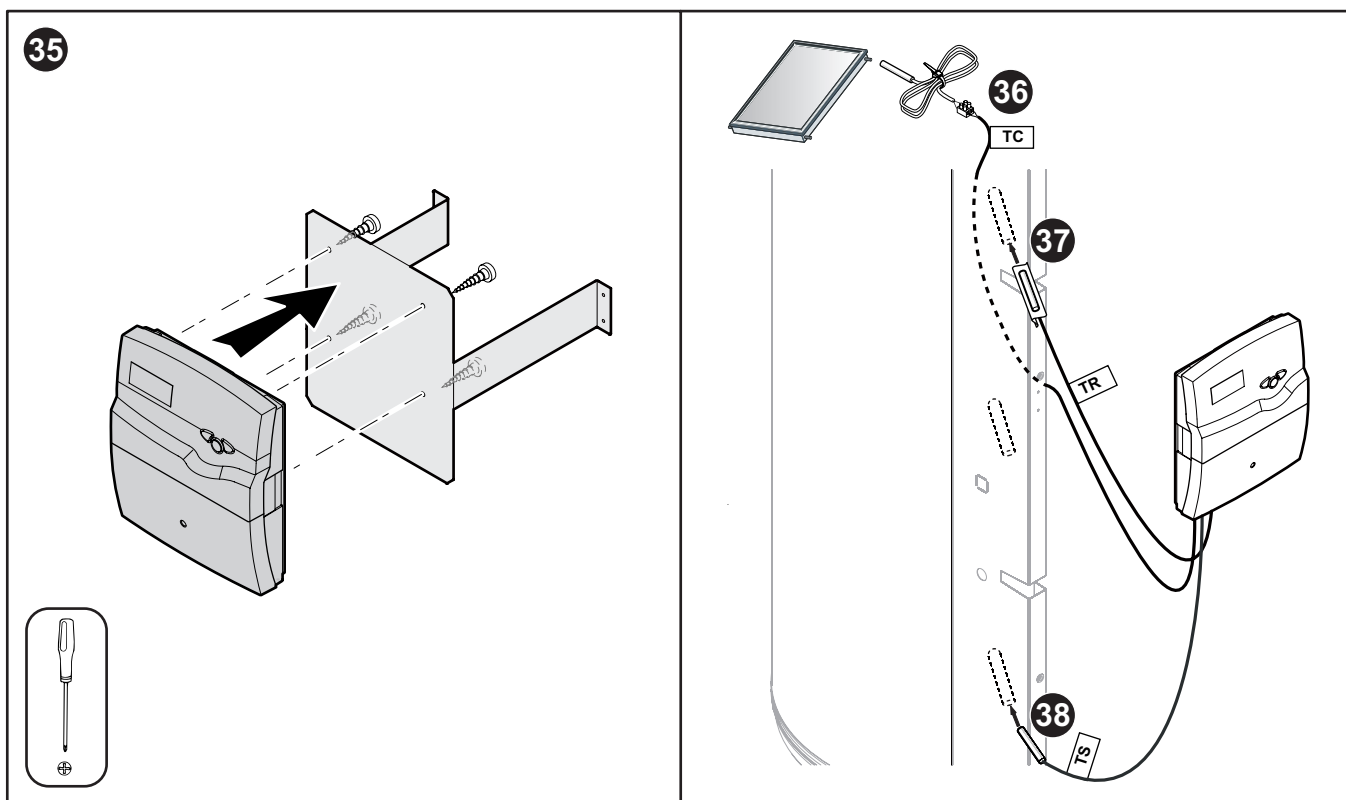
M000668

4.5.9 Montage van de buizenset voor een hydraulische module (Colli EC 296)



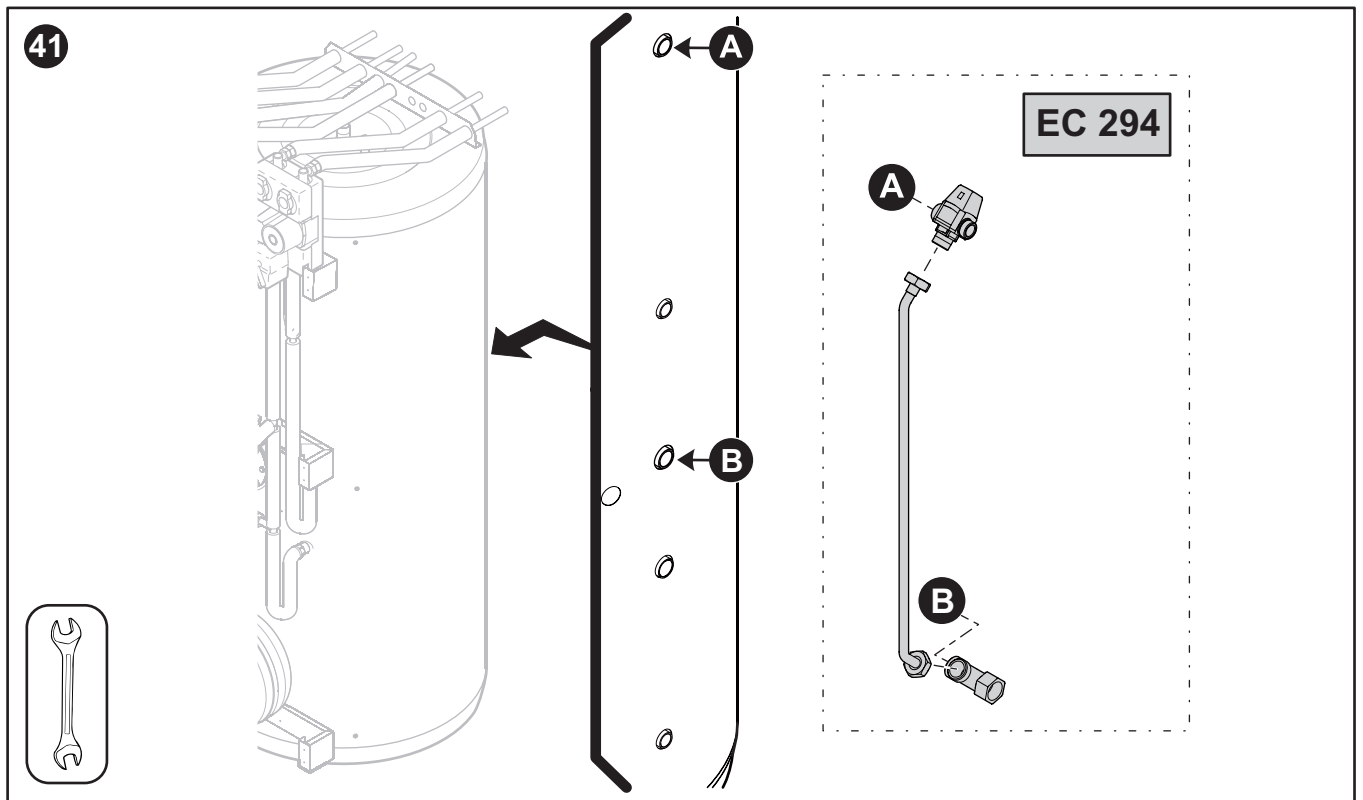
M000669

4.5.10 Montage van de zonneregeling Oetrosol BCi (Colli EC 299)



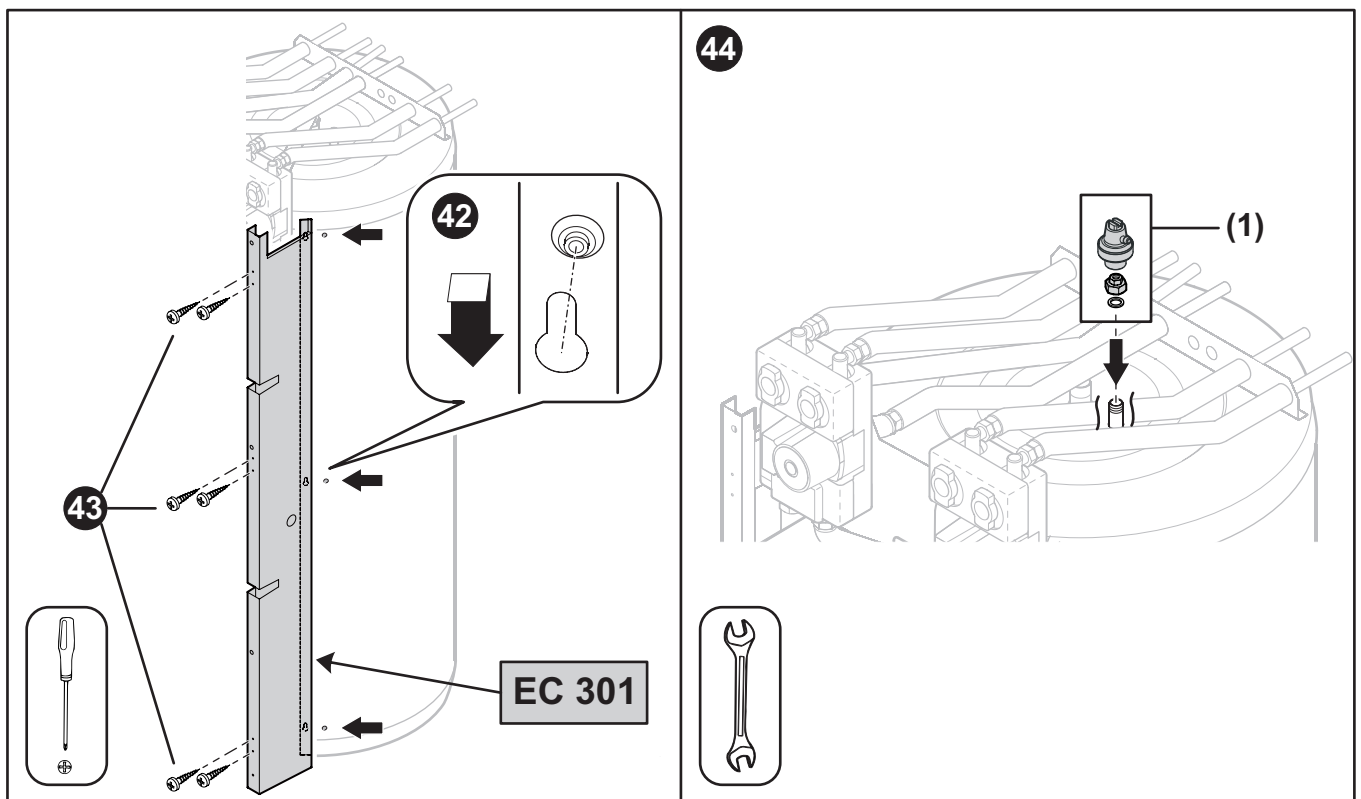
- (1) Duw de clips van de massadraad (groen/geel) op het hiervoor bedoelde lipje op de mantel van het warmwatertoestel.

4.5.11 Montage van de thermostatische mengkraan (Colli EC 294)



M000670

4.5.12 Montage van de rechter stijl (Colli EC 301)

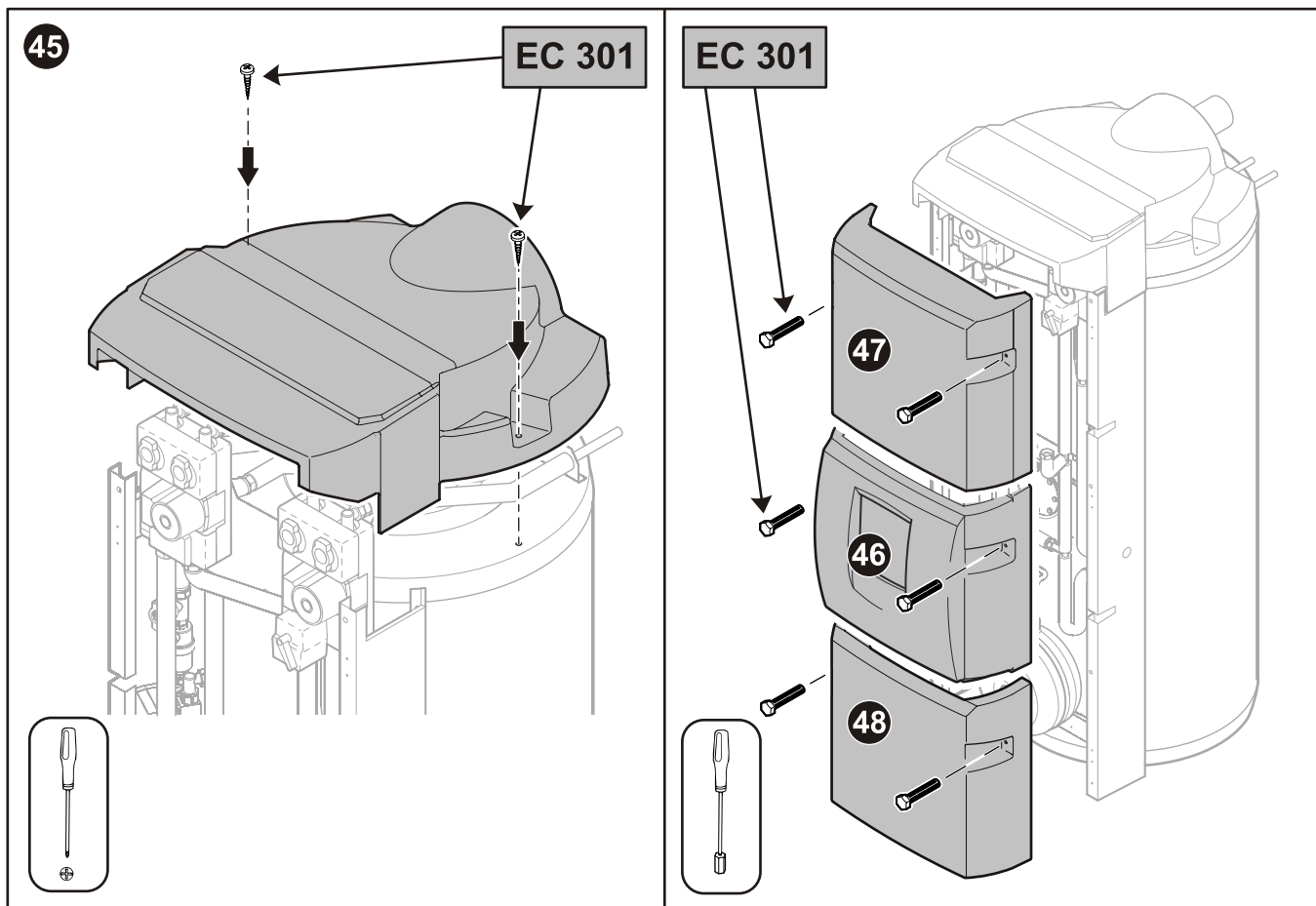


M000671

(1) Ontluchter niet meegeleverd maar verplicht

4.5.13 Plaatsing van de kappen (Colli EC 291)

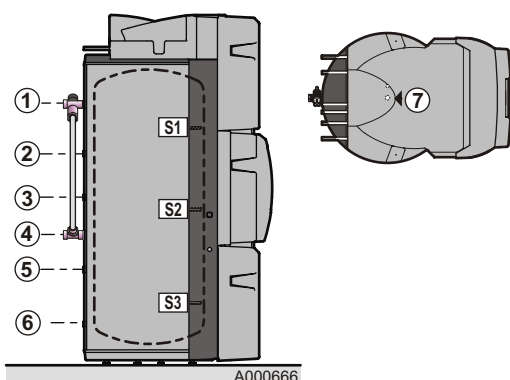
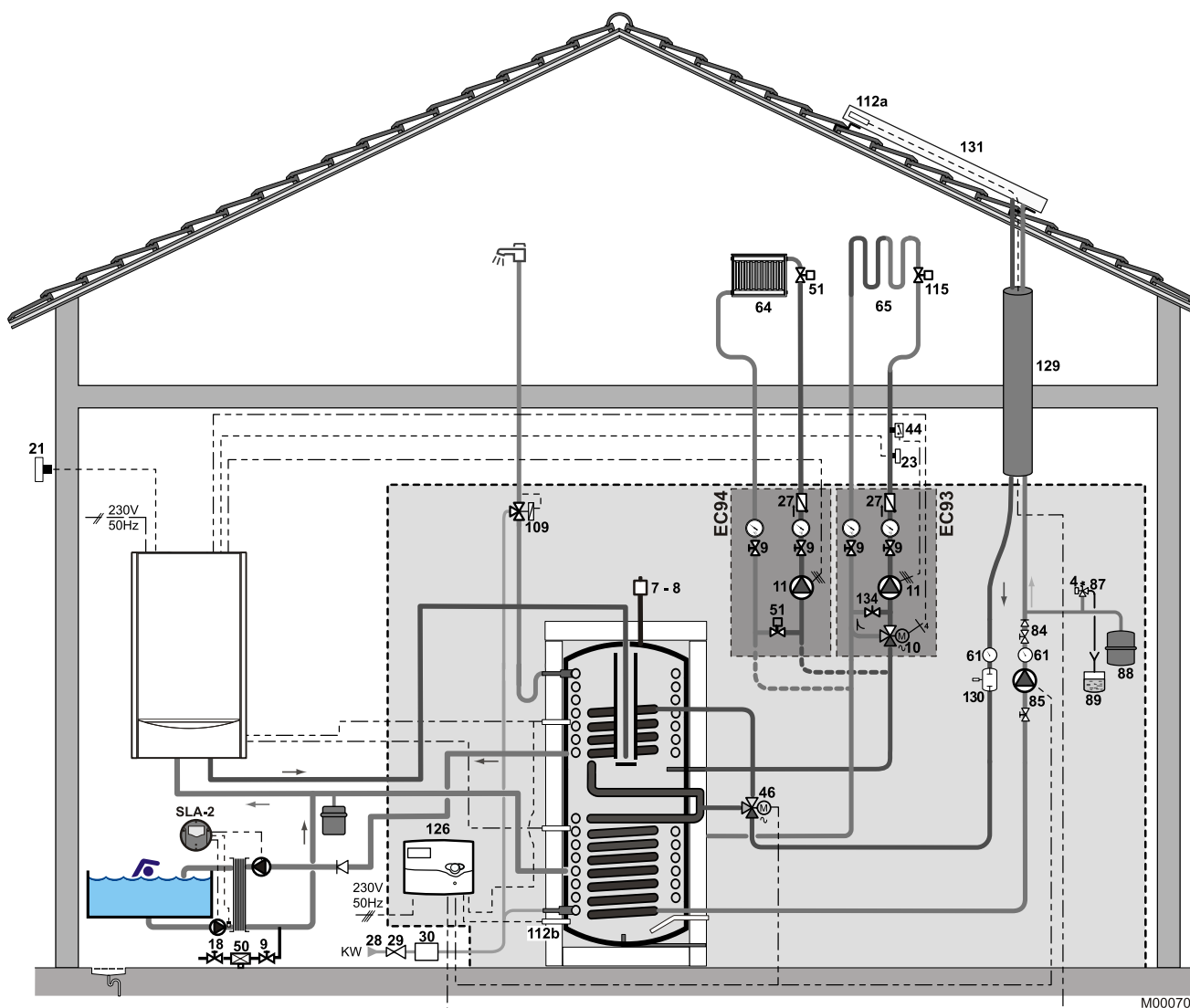
 Uit te voeren NA de inbedrijfstelling van het systeem.



M000685

4.6 Installatieschema's

4.6.1 Wandketels met OETRONIC 3 + Verwarming van zwembad



- ③ Uitgang naar zwembad
- ⑤ Retour ketel / Ingang zwembad
- ⑦ Aanvoer ketel
- S1 Voeler s.w.w.
- S2 Voeler zwembad water + Voeler bufferzone
- S3 Zonne-voeler

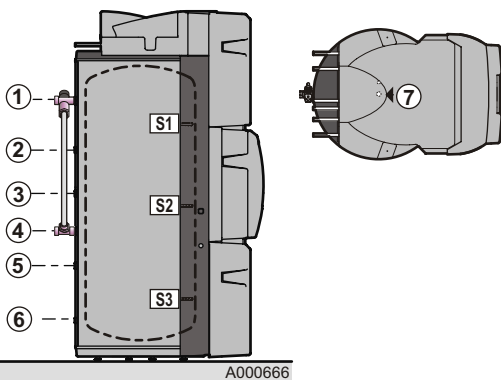
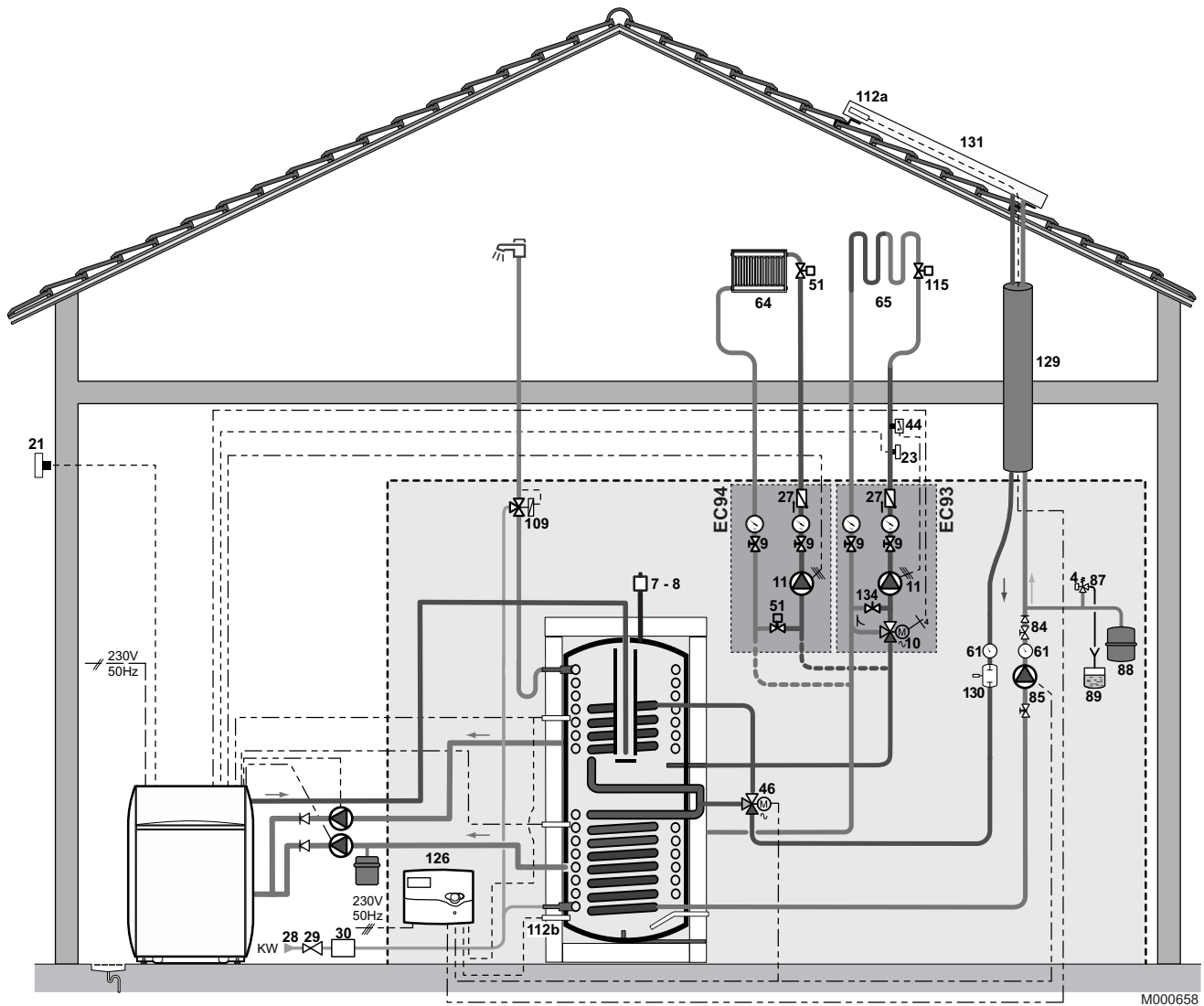
Door deze aansluiting kan het zwembad verwarmd worden door de zonneboiler of de verwarmingsketel.

Het zwembad kan ook aangesloten worden op ⑤ en ⑥ voor het gebruik van uitsluitend zonne-energie. In dat geval moet de zwembadvoeler in S3 geplaatst worden.

! Wanneer een zwembad is aangesloten op het warmwatertoestel OECOSUN DU 500, blijft het debiet lager dan 1.5 m³/u, om te voorkomen dat de temperatuurlagen in het warmwatertoestel aangetast worden.

! Een expansievat en een veiligheidsklep op de boiler aan te sluiten (Door de installateur te leveren materialen). Zie pagina 26.

4.6.2 Vloerketels met OETRONIC 3 of met een regelaar voor de controle van een bufferboiler

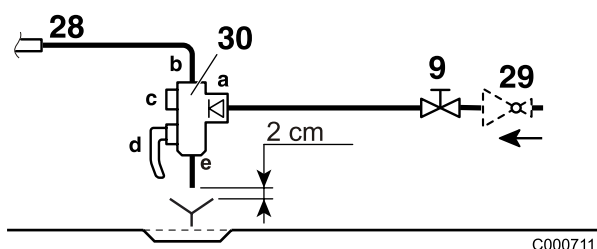


- ② Terugloop SWW-productie - Normale behoefte aan SWW
- ③ Terugloop SWW-productie - Grote behoefte aan SWW
- ⑤ Terugloop bufferzone
- ⑦ Aanvoer ketel
- S1 Voeler s.w.w.
- S2 Voeler bufferzone
- S3 Zonne-voeler

⚠ Een expansievat en een veiligheidsklep op de boiler aan te sluiten (Door de installateur te leveren materialen). Zie pagina 26.

4.6.3 Legende

1. Vertrek verwarming
2. Terugloop verwarming
3. Veiligheidsklep 3 bar
4. Manometer
7. Automatische ontluchter
8. Manuele ontluchter
9. Afsluiter
10. 3-weg mengkraan
11. Electronische pomp
21. Buitentemperatuurvoeler
23. Vertrektemperatuurvoeler na mengkraan
26. Laadpomp
27. Antithermosifonklep
28. Ingang sanitair koud water
29. Drukverminderaar - Drukverminderaar indien voedingsdruk hoger dan 80 % van de afstelwaarde van de veiligheidsklep (Zwitserland : conform DIN 1988 deel 2)
30. **Frankrijk:** Beveiligingsgroep



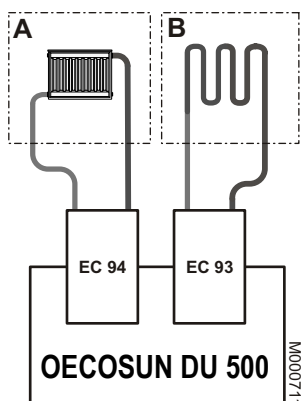
- a. Aanvoer koud water met ingebouwde terugslagklep
- b. Aansluiting op de ingang sanitair koud water van de boiler
- c. Stopkraan
- d. Veiligheidsaggregaat 7 bar
- e. Aftapopening

Duitsland: Veiligheidsklep 7 bar

44. Veiligheidsthermostaat 65 °C, handmatig herschakelbaar voor vloerverwarming (Frankrijk : DTU 65.8, NF P52-303-1)
46. Omkeerklep richting met 2 standen
51. Thermostatische kraan
61. Thermometer
64. Kring A: directe verwarmingskring (voorbeeld: radiatoren)
65. Kring B: verwarmingskring met mengkraan, verwarmingskring voor lage temperatuur (vloerverwarming of radiatoren)
84. Stopkraan met ontgrendelbare antiretourklep
85. Pomp primaire zonnecring
87. Veiligheidsklep, geijkt en verzegeld op 6 bar (primaire zonnecring)
88. Zonne-expansievat - 2.5 bar
89. Opvangbak voor wamteoverdrachtvloeistof
109. Thermostatische menger
- 112a. Zonnecollector voeler
- 112b. Zonneboiler warm water voeler
115. Thermostatische verdeelkraan per zone
126. Zonneregeling
129. Duo-Tube
130. Manuele ontluchter - (Airstop)
131. Batterij vlakke of buisvormige collectoren
133. Interactieve afstandsbediening
134. Regelbare by-pass
146. Ventilator convector
145. Bedieningsklep van de veiligheidsaccu

4.7 Aansluiting van de verwarmingskringen

4.7.1 Aansluiting van de verwarmingskringen op de hydraulische modules EC 93 en EC 94

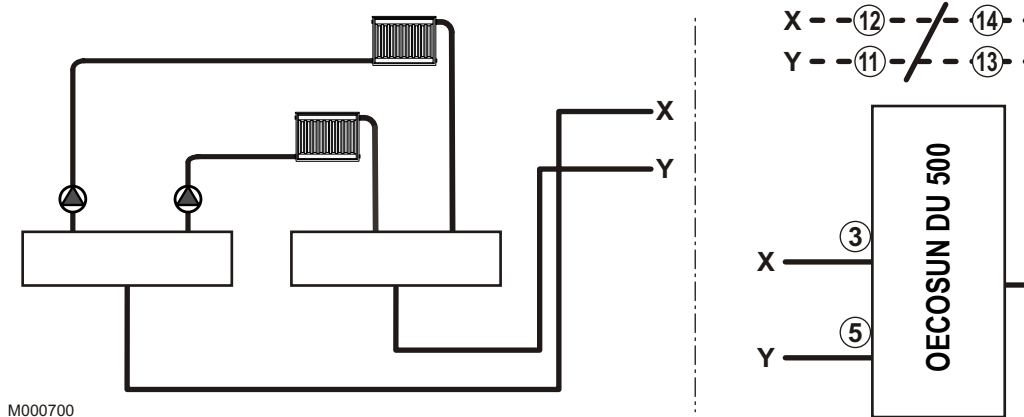


i De hydraulische module colli EC 92 kan ook gebruikt worden.

A: Verwarming

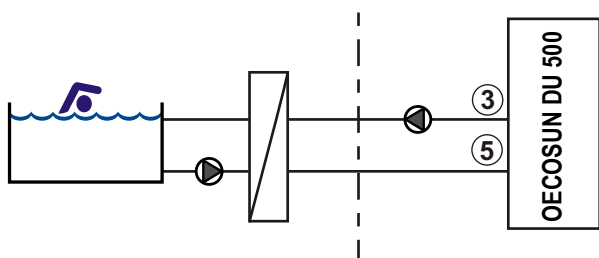
B: Vloerverwarming

4.7.2 Aansluiting op de installatie met reeds bestaande hydraulische modules

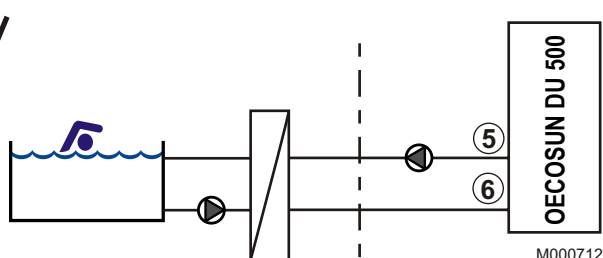


4.7.3 Aansluiting zwembad

■ Met verwarming via de ketel

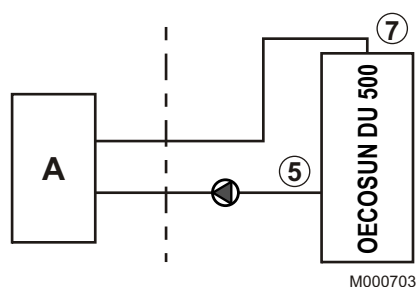


■ Met alleen verwarming op zonne-energie



! Wanneer een zwembad is aangesloten op het warmwatertoestel QUADROPAC DUP 500, blijft het debiet lager dan $1.5 \text{ m}^3/\text{u}$, om te voorkomen dat de temperatuurlagen in het warmwatertoestel aangetast worden.

4.7.4 Aansluiting van een externe ketel



A : Ketel

4.8 Aansluiting van de boiler op de sanitaire waterkring (secundaire kring)

Voor de aansluiting is het absoluut noodzakelijk de normen en de lokale voorschriften in acht te nemen.

De sanitair-warmwaterwisselaar kan werken onder een maximale werkdruk van 7 bar.

4.8.1 Bijzondere voorzorgen

Alvorens over te gaan tot het aansluiten **moeten de aanvoerleidingen van het sanitaire water doorgespoeld worden** om te voorkomen dat er metalen of andere deeltjes in de SWW-spiraal terecht komen.

Controleer de instelling van de temperatuur van de thermostatische mengkraan. Leg de functie van de thermostatische mengkraan uit aan de gebruiker.

4.8.2 Voorschrift voor Zwitserland

Voer de aansluitingen uit volgens de voorschriften van de Société Suisse de l'Industrie du Gaz et des Eaux. Neem de voorschriften van de plaatselijke waterbedrijven in acht.

4.8.3 Veiligheidsklep

⚠ Overeenkomstig de veiligheidsregels dient u de sanitair-koudwateringang van het warmwatertoestel van een verzegelde veiligheidsklep te voorzien.

IJking van de veiligheidsklep : tot 7 bar.

Voor Frankrijk bevelen wij hydraulische veiligheidsaggregaten met membraan van het merk NF aan.

- Bouw de veiligheidsklep in de koudwaterkring in.
- Installeer de veiligheidsklep vlakbij het warmwatertoestel op een gemakkelijk toegankelijke plaats.

■ Dimensionering

De veiligheidsgroep en de aansluiting ervan op de boiler moeten dezelfde diameter hebben als de aanvoerbuis van de koude sanitaire kring van de boiler. Er mag zich geen enkele afsluiter bevinden tussen de klep of het veiligheidsaggregaat en het reservoir. De aftapbuis moet een continue en voldoende helling hebben en de doorsnede ervan moet ten minste gelijk zijn aan die van de opening van de uitgang van de veiligheidsgroep (zodat het water niet wordt geremd in het geval van overdruk).

Bovendien mag de afvoerleiding van de veiligheidsklep of -groep niet verstopt zijn.

4.8.4 Afsluitkranen

Zorg dat de primaire en secundaire kringen d.m.v. afsluitschouwen geïsoleerd kunnen worden om het onderhoud van het warmwatertoestel te vereenvoudigen. De afsluitschouwen maken het onderhoud van het reservoir en de bijbehorende organen mogelijk zonder de gehele installatie te moeten aftappen.

Deze kleppen laten ook toe de bereider te isoleren bij de controle onder druk van de waterdichtheid van de installatie, indien de testdruk hoger is dan de toegelaten werkdruk voor de bereider.

⚠ Zijn de waterleidingen van koper, dan moet een mof van staal, gietijzer of van ander isolerend materiaal tussen de warmwateruitgang van het reservoir en deze leidingen worden gemonteerd om het risico op corrosie ter hoogte van de koppeling te vermijden.

4.8.5 Aansluiting sanitair koud water

Het verwarmingslokaal moet voorzien zijn van een waterafvoer en het veiligheidsaggregaat van een "sifontrechter".

De componenten die worden gebruikt voor het aansluiten van de aanvoer van het sanitair koud water moeten voldoen aan de normen en voorschriften van het land van de installatie. Plaats een terugslagklep in de sanitair-koudwaterkring.

 Zie: Installatieschema's.

4.8.6 Drukverminderaar

Drukverminderaar indien voedingsdruk hoger dan 80 % van de afstelwaarde van de veiligheidsklep (Zwitserland : conform DIN 1988 deel 2). Geadviseerd wordt de drukverminderaar achter de watermeter te monteren, zodat de druk in alle leidingen van de installatie gelijk is.

4.8.7 Aftapkring


 Tijdens het opwarmproces van het water kan er water weglopen door de aftapkring om de veiligheid van de installatie te garanderen. Niet afsluiten !

4.8.8 Omloop sanitair warm water

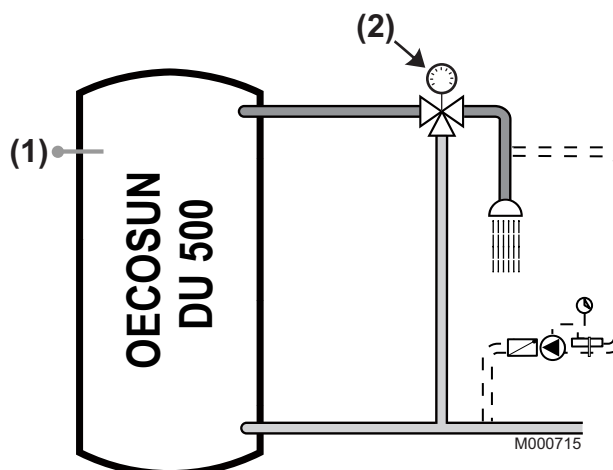
Om warm water beschikbaar te hebben bij het opendraaien van de kranen, kan een omloop worden gemonteerd tussen de tappunten en de recirculatiebuis van de boiler.

De terugloop van de lus vindt plaats ter hoogte van de koudwateringang om voor recirculatie te zorgen:

- ofwel via het warmwatertoestel
- ofwel rechtstreeks door de SWW-mengkraan, indien de temperatuur van de SWW-kring de afsteltemperatuur van de mengkraan bereikt heeft.

 In alle gevallen moet de uitgangstemperatuur van de mengkraan afgesteld worden op 10 K onder de richttemperatuur van de extra SWW (ketel of weerstand) zodat niet het hele warmwatertoestel door de sanitaire lus verwarmd wordt.


Wij raden u aan een uurregeling op de circulatielus te installeren.



- (1) Ingestelde temperatuur
(2) Temperatuur uitgang mengkraan: 10 K onder de richttemperatuur

4.8.9 Te nemen maatregelen om de terugloop van warm water te verhinderen

Plaats een terugslagklep in de sanitair-koudwaterkring.

 Om het vervangen van de terugslagklep te vereenvoudigen, zijn aan beide zijden hiervan afsluiters nodig.

4.9 Aansluiting van de primaire kring (volume buffer)

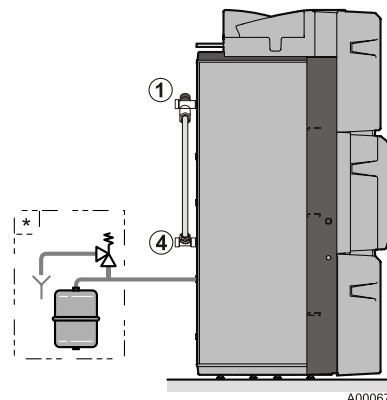
! De installatie dient volgens de geldende technische regelgeving uitgevoerd te worden.

In geval van installaties met thermostatische bescherming, mogen enkel veiligheidskleppen met de vermelding "H" aangesloten worden en dit enkel aan de veiligheidsnaad aan de vertrekzijde van de boiler: hun afvoercapaciteit dient overeen te komen met het maximaal nominaal nuttig vermogen van de boiler (Duitsland: DIN 4751 fiche 2).

De installateur moet een expansievat aan de ketelzijde installeren.

Zie voor de afmetingen van het expansievat het hoofdstuk "Inhoud van het expansievat".

De boiler is steeds aangesloten aan de bufferzone van de bereider OERTLISOL OECOSUN DU 500. Alle verwarmingskringen zijn aangesloten aan de bereider..



* Niet inbegrepen in de levering

① Uitgang sanitair warm water

④ Ingang sanitair koud water

4.9.1 Capaciteit van het expansievat op de verwarmingskring

Het expansievat op het buffervolume en de verwarmingskringen moet voldoen aan de afmetingscriteria van de fabrikant of onderstaande aanwijzingen.

■ Norm EN 12828, maart 2004

Aanhangsel D: Informaties voor de bepaling van een gesloten expantievat.

| Snelle bepaling van een expantievat 3 bar | Rekenformule | Voorbeeld van een installatie van 600 liters |
|---|--|---|
| Volume toename (A) | $V_{total} \times \mathcal{E}$ V_{total} : Inhoud van de installatie \mathcal{E} : Expansiecoëfficiënt | $600 \times 3.59 \% = 21.5$ liter |
| Voordruk (P_{pre}) | $(H_{stat} / 10) + 0.3$ bar H_{stat} : Statische hoogte | Statische hoogte: 5 m $(5 / 10) + 0.3 = 0.8$ bar |
| Totale uitzettingsvolume (V_{exp}) | Volume toename (A) + Reserve (0.5 à 1 % van de inhoud van de installatie) | $21.5 + (600 \times 0.01) = 27.5$ liter |
| Bedrijfsdruk (P_{serv}) | IJking van de veiligheidsklep - 0.3 bar | $3 - 0.3 = 2.7$ bar |
| Rendement expantievat (R) | $\frac{(P_{serv} + 1) - (P_{pre} + 1)}{P_{serv} + 1}$ | $\frac{(2.7 + 1) - (0.8 + 1)}{2.7 + 1}$ = 0.51 of 51 % |
| Minimale inhoud expantievat | $\frac{V_{exp}}{R}$ | $\frac{27.5}{0.51} = 53.9$ liter |

| Temperatuur | 40 | 50 | 60 | 70 | 80 | 90 | 100 |
|----------------------------------|------|------|------|------|------|-------------|------|
| Water expansie coëfficiënt van % | 0.79 | 1.21 | 1.71 | 2.28 | 2.90 | 3.59 | 4.35 |

Alinea 4.6.2.4: De plaatsing van een vergrendelbare afsluiter voor onderhoudsdoeleinden is aangewezen:

- Vervanging van het expantievat
- Controle van de voordruk (de controle en de vulling zijn met lucht zoals met een autoband!).

4.10 Hydraulische aansluiting primaire zonnecring

! Bij stilstand kan de temperatuur in de collectoren oplopen tot boven 180°C.

! Om bevriezing tegen te gaan, gebruikt men als warmtegeleidende vloeistof een mengsel van water en propyleenglycol.

! De druk in de zonnecring kan oplopen tot maximaal 6 bar.

! Vanwege de hoge temperaturen, het gebruik van propyleenglycol en de druk in het primaire circuit dient de primaire hydraulische verbinding met zorg uitgevoerd te worden, vooral voor wat betreft de isolatie en de afdichting. De technische voorschriften van deze handleiding dienen absoluut gevolgd te worden.

Aanbevolen debiet

- Vlakke zonnepanelen OERTLISOL SUN 230/270: 12-40 l/h.m²

Ontlastleiding van de veiligheidsklep

- leidinglengte maximaal 2 m
- verstopping onmogelijk
- DN 20
- plaatsing onder een constante afvoerhoek.

Bescherming van het milieu

! Plaats een voldoende groot opvangreservoir onder de aftap- en ontlastleiding van de klep.

4.10.1 Aan- en terugvoerleidingen

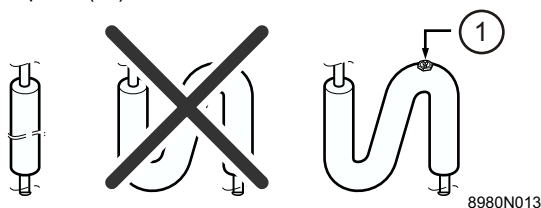
■ Dimensionering

Om gebruik te kunnen maken van de voordelen van een leidingstelsel zonder ontluchting of ontlasting op het hoogste punt mag het debiet van de vloeistof niet lager zijn dan 0.4 m/s tijdens het ontluchtingsproces. Hiervoor dienen de volgende criteria in acht te worden genomen:

| Aantal zonnepanelen | Max. debiet per m ² (tijdens de ontluchting fase) | | Ø in mm en maximaal leidinglengte in m | | |
|---|--|-----|--|------|------|
| | l/min | l/h | Ø 15 | Ø 18 | Ø 22 |
| Vlakke Zonnepanelen: OERTLISOL SUN 230 / SUN C | | | | | |
| 3 in serie | 0.55 | 33 | 30 | 50 | - |
| 4 in serie | 0.55 | 33 | 15 | 30 | 50 |
| 4 = 2 x 2 | 1.16 | 70 | 15 | 30 | - |
| Vlakke Zonnepanelen: OERTLISOL SUN 270 / SUN 210 | | | | | |
| 3 in serie | 0.55 | 33 | 40 | 50 | - |
| 4 in serie | 0.55 | 33 | 20 | 40 | 50 |
| 4 = 2 x 2 | 1.16 | 70 | 20 | 40 | 50 |
| 6 = 2 x 3 | 0.72 | 43 | 15 | 35 | 50 |

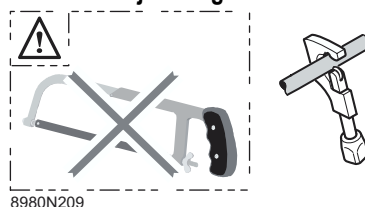
De leidingen dienen zo kort mogelijk te zijn uitgevoerd en steeds onder een dalende hoek tussen de collectoren en de aansluiting met de bereider.

Indien de plaatsingscriteria voor een optimale ontluchting niet gerespecteerd kunnen worden, dient men over te gaan tot het plaatsen van een ontluchter met manuele bediening ① op de hoogste plaats(en) van de zonnecring.



■ Aansluiting

! Het gebruik van een ijzerzaag is verboden!



► Aansluiting van de buizen met dubbelkegel aan de kant van de collectoren, door lassen aan de kant van de bereider OERTLISOL OECOSUN.

► Hardsolderen: toegevoegd soldeermetaal zonder vloeimiddel volgens DIN EN 1044, bijvoorbeeld LAg2P of L-CuP6.

! Zachtsolderen is niet toegestaan.

! Het gebruik van een vloeimiddel werkt corrosievorming in de hand in installaties die werken op basis van propyleenglycol als warmtegeleidende vloeistof. In alle gevallen is het doorspoelen van de buizen noodzakelijk.

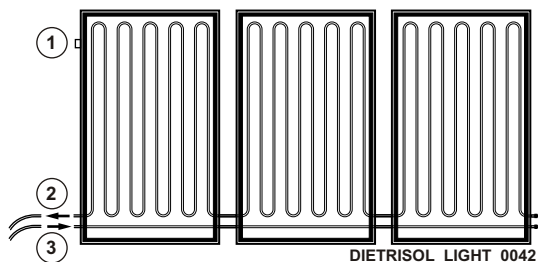
Zie: Doorspoelen

► Schroefkoppelingen: enkel te gebruiken indien zij bestand zijn tegen glycol, tegen druk (6 bar naargelang de uitvoering) en tegen uiteenlopende temperaturen (-30 °C, +180 °C) (aanduiding van de fabrikant).

► Afdichtmateriaal: hennep of teflon.


4.10.2 Aansluiting van de zonnepanelen

■ Voorbeeld: Vlakke Zonnepanelen OERTLISOL SUN 230/270



De **vertrek** ② en **terugvoer** kunnen ③ direct aangesloten worden op de stijgleidingen met behulp van de verbindingsset.

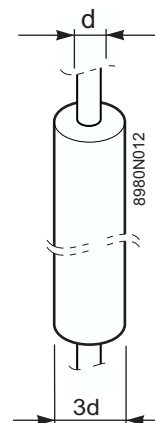
De **voeler** ① dient altijd aan de aansluitzijde geplaatst te worden.


 Zie voor de installatie en hydraulische aansluiting van de zonnepanelen de handleiding hiervan.

■ Isolatie van de leidingen

De isolatie moet voldoen aan de volgende eisen:


- Bestand zijn tegen permanente temperaturen tot 150°C in de zone van de paneel en ter hoogte van het vertrekpunt, alsook tegen temperaturen tot -30°C.
- Bestand zijn tegen UV-licht en tegen invloeden van buitenaf die kunnen optreden ter hoogte van het dak
- Isolatie bij voorkeur waterdicht en ononderbroken
- met een dikte gelijk aan de diameter van de buis en met een K-coëfficiënt van 0.04 W/mK.



 reductie van de isolatie is toegestaan tot 50 % ter hoogte van de doorgangen door muren en dak.

► Aanbevolen materialen voor maximum temperaturen van 150 °C

- Armaflex HT
- minerale vezels
- glaswol

 **Om de isolatie tegen mechanische invloeden te beschermen, tegen vogels en tegen UV-licht, dient een versterking te worden aangebracht bovenop de thermische isolatie ter hoogte van het dak, bestaande uit een aluminium mof of uit zelfklevende aluminium tape. Deze bijkomende versterking dient afgedicht te zijn met behulp van siliconen.**

4.10.3 Zonne-expansievat

Het expansievat dient om volumevariëaties van de vloeistof op te vangen die optreden door temperatuurveranderingen. Bovendien moet de volledige hoeveelheid vloeistof opgenomen kunnen worden indien de veiligheid van de installatie in het geding komt (stroomonderbreking bij volle zon) en wanneer de installatie de uitschakeltemperatuur bereikt. In een dergelijke situatie zal een deel van de vloeistof verdampen bij een temperatuur van ongeveer 145 °C en verplaatst de vloeistof zich naar het expansievat. De paneel bevat dan geen vloeistof meer en de installatie loopt geen enkel risico meer. Indien bijvoorbeeld aan het einde van de namiddag de temperatuur weer beneden de 135 °C zakt, ondergaat het gas een condensatieproces en wordt weer omgezet in vloeistof.

De druk in het expansievat stuwt de vloeistof naar de panelen. Bij de volgende start van de installatie zal een 3 minuten durend ontluuchtingsproces gestart worden: de eventueel aanwezige luchtballen worden naar het lager gelegen Airstop systeem geleid en afgelaten. De installatie is opnieuw volledig operationeel.

De gebruikte expansievaten dienen bestand te zijn tegen de vloeistof en in overeenstemming te zijn met de werkdruk van de installatie.

Het volume van het expansievat hangt vooral af van het volume dat mogelijk verdampt wanneer de installatie wordt stilgelegd. Om deze reden dient het expansievat gekozen te worden afhankelijk van het aantal zonnepanelen. Wanneer het aantal zonnepanelen groot is, kunnen er expansievaten parallel gemonteerd worden.


| Capaciteit van het zonne-expansievat | | |
|---|--|--|
| | Rekenformule | Voorbeeld |
| Inhoud van de installatie (V_{total}) | $V_{capt} + V_{tuy} + V_{ss} + V_{ech}$ V_{capt} : Volume van de zonnepanelen V_{tuy} : Volume leidingen V_{ss} : Volume zonnestation V_{ech} : Volume zonnewiselaar | $8.6 + 6 + 0.8 + 15.3 = 30.7$ liter |
| Vuldruk (P_{remp}) | $(H_{stat} / 10) + 0.5$ bar H_{stat} : Statistische hoogte van de zonne-installatie | H_{stat} : 15 m $(15 / 10) + 0.5 = 2$ bar |
| Bedrijfsdruk (P_{serv}) | IJking van de veiligheidsklep - 0.5 bar | $6 - 0.5 = 5.5$ bar |
| Totale uitzettingsvolume (V_{exp}) | $\epsilon \times V_{total} \frac{(P_{serv} + 1)}{(P_{serv} - P_{remp})}$ $\epsilon = 0.065$ (Voorbeeld met 40/60 Antivries) | $0.065 \times 30.7 \frac{(5.5 + 1)}{(5.5 - 2)}$ $= 3.7$ liter |
| Minimale inhoud expantievat | $V_{exp} + V_{capt} + V_v$ V_v : Oorspronkelijk volume in het expansievat | $3.7 + 8.6 + 3 = 15.3$ liter |

4.11 Elektrische aansluiting

4.11.1 Zonneregeling


 De aansluitingen dienen door een vakman uitgevoerd te worden.

 De zonne-installaties moeten worden geaard tegen de bliksem.

 De metalen schakeldoos, de leidingen, de bereider en de verbindingen van onder andere de bereider, dienen verbonden te zijn met de equipotentiaalgeleider van het gebouw in overeenstemming met de geldende elektrische en technische normen.

Wisselstroom: 230 V, 50 Hz

Opgenomen vermogen: < 0.5 kW


 Zie: Handleiding van de zonneregelaar.

4.11.2 Voelers

Er mogen alleen voelers (zonnepaneel en bereider) geïnstalleerd worden van het merk Oertli, en dit alleen op de hiervoor voorziene plaatsen op de zonnepanelen en bereiders en met de bijbehorende dompelbuizen.

Voelerkabel:

- Minimale doorsnede: $2 \times 0.75 \text{ mm}^2$
- Verbindingen: Soldeer / Isolatie met thermokrimp kabelmantel

 Plaats nooit in eenzelfde buis de draden van een voeler (zeer lage spanning) samen met de draden met een voeding van 230 V. De afstand tussen beide stroomdraden moet minimaal 10 cm bedragen.

5 Inbedrijfstelling van de zonnecring

5.1 Vullen van de installatie

Om de ingebruikname en onderhoud handeling in het zonnegedeelte te vereenvoudigen, de links zijplaat demonteren. (Zie montage pagina 10).

5.1.1 Warmteoverdrachtvloeistof

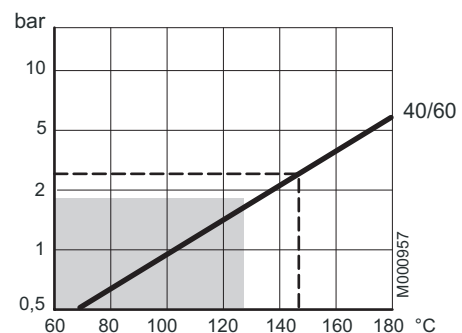
! de zonne-installatie is zo ontworpen dat het onmogelijk is om de collectoren volledig leeg te maken. Antivriesmiddel is geïntegreerd in het mengsel. De zonne-installatie dient dan ook absoluut gevuld en gespoeld te worden met warmteoverdrachtvloeistof.

Mengsel water/propyleenglycol of kant en klaar mengsel LS

Dosering van het mengsel: 57/43
(57 delen water - 43 delen propyleenglycol)

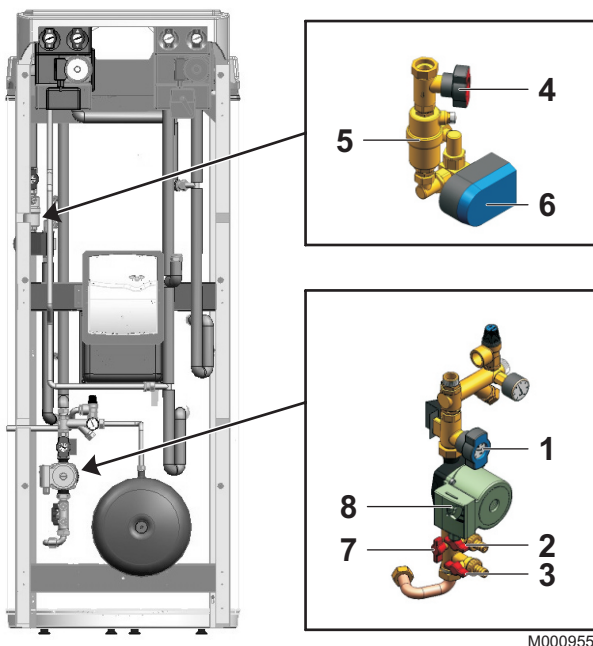
Het vriespunt van dit mengsel ligt bij -28 °C. Lager (tot -33 °C) vormen er zich vrieskorrels, zonder gevaar op stukvriezen.

Voor een correcte regeling van de werking binnen het veilige gebied (boven 130 °C), dient de installatiedruk zodanig berekend te worden dat het verdampingspunt van de vloeistof hoger ligt dan 130 °C. Dit komt overeen met een minimum druk van 2 bar voor een glycolmengsel 40/60.



5.1.2 Spelen en vullen van de zonnecring

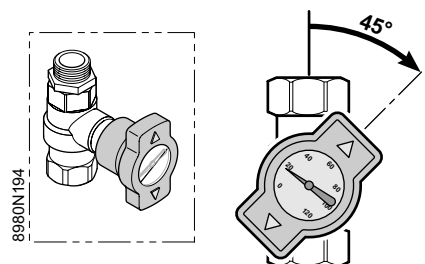
! Controleer de aansluiting op de zonnepanelen en de wartel van de voeler van de paneel.



- 1, 4, 7; Kraan met sferische afsluiter
- 2, 3: Vul-/Afvoer kraan
- 5: Manuele ontluchter
- 6 : Driewegmengkraan
- 8: Pomp

■ Antithermosifonklep

De anti-thermosifonkleppen zijn geïntegreerd in de schuifkranen met sferische afsluiters van de thermometers en worden gekarakteriseerd door een openingsdruk van 200 mm waterdruk.



1. Voor het vullen, ontgassen en doorspoelen van de installatie moeten de kleppen met ronde schuifklep (1) en (4) op 45° geplaatst worden (zie illustratie).
2. Tijdens de werking van de installatie dienen de kranen met sferische afsluiters **volledig geopend te zijn**.

■ Airstop/ontluchter

Op de vertrekbuizen is het zonnestation voorzien van een ontgassingsvoorziening met handmatige ontluchting (Airstop).

De in de warmtegeleidende vloeistof aanwezige lucht wordt verzameld ter hoogte van de ontluchter.

! Wanneer de druk in de installatie te laag is, moet de werkdruk hersteld worden door toevoeging van zonnevloeistof in de kring.

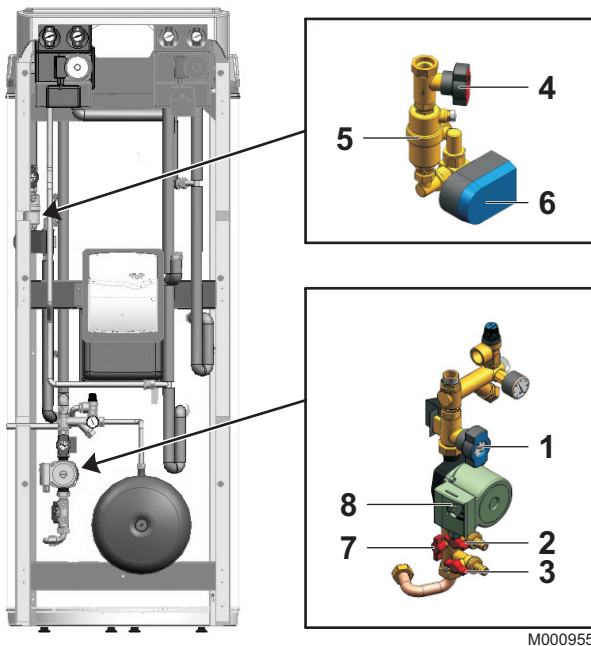
De druk van de installatie moet regelmatig ontucht en gecontroleerd worden.

5.1.3 Spoel-/vulprocedure

! U mag geen reiniging doorvoeren wanneer de installatie rechtstreeks is blootgesteld aan zonnestraling (vorming van stoom) of wanneer er risico bestaat op temperaturen onder het vriespunt (risico op aantastingen).

! Voor de vulling van de installatie, de voordruk van het expantievat meten en deze aan de plaatselijke omstandigheden aanpassen (Voordruk = statische hoogte / 10 + 0.3 bar).

- Duur van het doorspoelen: minimaal 10 minuten
- Spoelvloeistof: Warmteoverdrachtvloeistof



1. Sluit de vulleiding aan op de vul- en aftapkraan (2) en de aftapleiding op de vul- en aftapkraan (3) en open vervolgens de kranen.
2. Zet de 3-wegklep met de hand in de "HOGE" stand (bovenste wisselaar) of door de parameter **MM** van de regelaar in te stellen op 2.
3. Sluit de kraan (7).
4. Stel de kleppen op de met sferische afsluiter (4) en (1) af op 45°.
5. Zet de vulpomp aan.

! Gebruik een elektrische pomp voor het spoelen / Vullen. Een handpomp is niet geschikt.

i Een langdurige werking van de vulpomp veroorzaakt reeds een voorafgaande ontucht van de zonnecring.

6. Wissel tijdens het ontuchten de 3-wegklep meerdere malen tussen de parameter **MM2** en de parameter **MM0** om de serpentina te ontgassen.

i Breng de druk van de installatie op 3-4 bar.

7. Sluit de vul- en aftapkranen (2) en (3) en open de kranen (1), (4) en (7).
8. Zet de 3-wegklep met de hand in de ruststand of stel de parameter **MM** van de regelaar af op 4 (automatische stand).
9. Pas de vuldruk aan. Zie pagina 29.
10. Vergeet niet na de werkzaamheden terug te gaan naar de automatische werkstand **MM4**.

5.1.4 Controle op dichtheid

De controle van de dichtheid van de installatie gebeurt met warmteoverdrachtvloeistof na afloop van het doorspoelen.

- Testdruk: 3 tot 4 bar
- Testduur: minimaal *1 uur

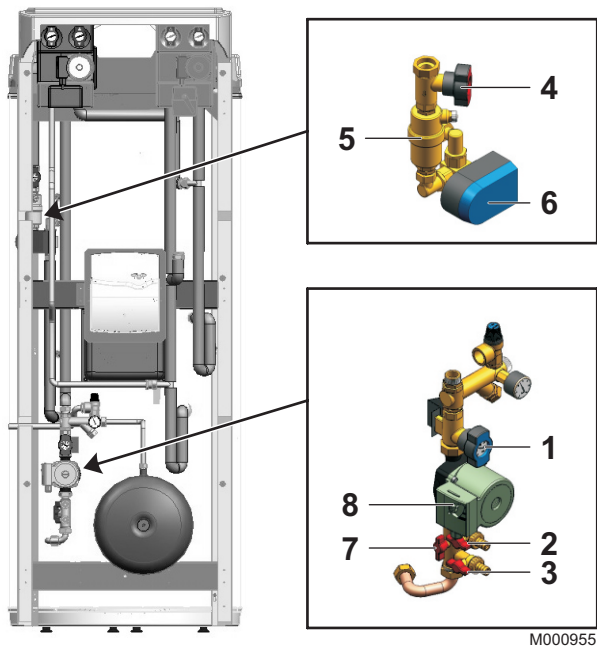
Bij afwezigheid van lucht in het zonnecircuit mag de testdruk niet dalen.

Zodra de test is afgelopen: Voer de installatiedruk op tot aan de werkdruk van de veiligheidsklep (controle op de werking van deze klep).

! Propyleenglycol lekt gemakkelijk weg. Test onder druk is geen zekerheid op het voorkomen van lekken wanneer de installatie daarna gevuld wordt met propyleenglycol onder druk. Om deze reden raden wij aan een bijkomende dichtheidscontrole uit te voeren zodra de installatie is gevuld en in dienst is genomen.

! U mag de dichtheid niet controleren wanneer de installatie rechtstreeks is blootgesteld aan zonnestraling (risico op stoom vorming) of bij temperaturen onder het vriespunt (risico op aantastingen).

5.2 Inbedrijfstelling van de zonnekring



1. Checken of de bolkranen (4) en (1) en de kraan (7) geopend zijn.
2. Stel de installatie in bedrijf. Selecteer de handbediening op de regelaar (MM1 of MM3).

Raadpleeg de handleiding van de regeling.

3. Controleer de werkdruk van de installatie.

Indien de manometer een drukverschil aangeeft, zit er lucht in de installatie. Voer een nieuwe ontluchting uit.

4. Controleer visueel de dichtheid van alle aansluitingen van de installatie.
5. Laat de vloeistof gedurende enige tijd in de installatie rondstromen en controleer opnieuw de dichtheid. (Regeling op handbediend).
6. Zet de druk van de installatie op zijn werkdruk. (Zie pagina 29: Vuldruk)
7. Zet de regelaar op automatisch (MM4).

Het is onnodig om het installatiedebiet te parametriseren. De regelaar detecteert automatisch de kenmerken van de installatie.

8. Na enkele uren in werking geweest te zijn, dient de installatie opnieuw ontlucht te worden (ter hoogte van de handbediende ontluchter). Na de ontluchting dient u de druk van de installatie te controleren, en indien nodig vloeistof bij te voegen.

5.3 Ledigen van de zonneinstallatie

■ Ledigen zonder pomp

1. Open de antithermosifonkleppen in de kleppen met ronde schuifklep (4) en (1) (stand 45°).
2. De kraan (7) dient geopend te zijn..
3. Sluit een leiding aan op de vul- en aftapkraan (2) en (3).
4. Open de handmatige ontluchter om lucht in de installatie te laten komen.

Dit proces laat niet toe de collectoren volledig leeg te maken. Het gebruik van een pomp is absoluut noodzakelijk voor het volledig ledigen van de collectoren.

■ Leegmaken door pompen

1. Open de antithermosifonkleppen in de kleppen met ronde schuifklep (4) en (1) (stand 45°).
2. De kraan (7) dient gesloten te zijn
3. Een slangleiding op de vul- en afvoer kraan aansluiten (3).
4. De afvoerpomp in werking zetten.
5. Open de aftap- en vulkraan (3) en (2).

6 Controle en onderhoud

6.1 Onderhoud van de zonnepanelen

Wij raden u aan om een onderhoudscontract af te sluiten dat elk jaar, of elke twee jaar, voorziet in een controle van het peil van de vloeistof, de antivriesbescherming, de correcte installatiedruk, de dichtheid en het correct functioneren van het systeem in het algemeen.

i Om de ingebruikname en onderhoud handeling in het zonnepaneel te vereenvoudigen, de links zijplaat demonteren. (Zie montage pagina 10).

6.1.1 Zomerstop



Zie: Handleiding regelaar.



De installatie is zodanig ontworpen dat deze geen enkele bijzondere voorzorgsmaatregelen vereist gedurende de soms lange periodes van afwezigheid tijdens de zomerperiode.



De regeling mag niet worden onderbroken, noch de warmteoverdrachtvloeistof afgetapt.

7 Voorschrift voor inwerkstelling

Plaats van de installatie Bedrijfsnaam
Eigenaar Straat
Straat Postcode/plaats
Postcode/plaats Tel. Fax
Tel. Fax GSM
GSM E-mail
E-mail Installateur

7.1 Beschrijving van de installatie

Zonne-installatie voor: Bereiding van warm water Hulpverwarming Verwarming van zwembad
Zonnevoelers: Type: Aantal:
Installatietype: Op het dak Geïntegreerd in het dak Op plat dak
Leidingen: Duo-Tube Cu 15 Cu 18
 Andere leidingen \varnothing mm Lengtem
Isolatie:mm Type/merk
Boiler: Type:
Zonnestation: In het warmwatertoestel ingebouwd zonnestation Andere:
Zonnepaneelvloeistof: LS HTL Volume in liters:
Werkdruk van de installatie:bar
Voordruk zonne-expantievat:bar


7.2 Controle van de zonne-vertrek en -retour

In het geval van verticale, naast elkaar of horizontale, boven elkaar geplaatste zonnepanelen:
- De terugvoer (koud) aansluiten Retour OK
- Het vertrek (warm) naar de warmtewisselaar Vertrek OK
- Plaats de voeler aan de warme uitgang van de warmtewisselaar van de paneel (vertrek) Positie van de voeler OK
In het geval van horizontale zonnepanelen:
- Controle volgens het montageschema

7.3 Controle van de werking van de regelaar

Spoelcyclus 3 min. OK
Vervolg in de "matched flow" modus OK

| | | | | | | | |
|----------------------------|------|-------|----|----------------|------|-------|-------|
| Temperatuur van de panelen | TC = | | °C | Regelparameter | CX = | | °C |
| Temperatuur van de boiler | TS = | | °C | Regelparameter | tu = | | min. |
| Hoeveelheid warmte | AH = | | KW | Regelparameter | PN = | | % |
| Regelparameter | DT = | | K | Regelparameter | FX = | | l/min |
| Regelparameter | SZ = | | °C | Regelparameter | UU = | | |
| Regelparameter | SX = | | °C | | | | |

 **De parameter SZ dient absoluut 5 K hoger te zijn dan de ingestelde aanvullende referentietemperatuur.**

Insteltemperatuur van de hulpverwarmingen:
- ketelkring °C
- elektrische weerstand °C

8 Onderhoudsvoorschrift

8.1 Nr. onderhoud:

| | |
|-----------------------|-----------------------|
| Eigenaar | Bedrijfsnaam |
| Straat | Straat |
| Postcode/plaats | Postcode/plaats |
| Tel. Fax | Tel. Fax |
| GSM | GSM |
| E-mail | E-mail |
| | Installateur |

8.2 Beschrijving van de installatie

Zonne-installatie voor: Bereiding van warm water Hulpverwarming Verwarming van zwembad

Zonnevoelers: Oppervlakm²

Bereider warm sanitair water: Zonnestation:

8.3 Controle

| | | |
|---|-----------------------------|--|
| Werkdruk van de installatie gecontroleerd | bar | pH-waarde |
| Voordruk zonne-expantievat | bar | |
| Antivriesbescherming gecontroleerd | ° C | |
| | Afdichting: | Visuele controle: |
| Paneel | <input type="checkbox"/> OK | <input type="checkbox"/> OK |
| Leidingen | <input type="checkbox"/> OK | <input type="checkbox"/> OK |
| Zonnestation | <input type="checkbox"/> OK | <input type="checkbox"/> OK |
| Bereider warm sanitair water: | <input type="checkbox"/> OK | <input type="checkbox"/> OK |
| Regelknop | Werkingscontrole | <input type="checkbox"/> OK |
| | Temperatuur van de panelen | TC: ° C |
| | Temperatuur van de boiler | TS: ° C |
| | Temperatuur | Te: ° C |
| | Hoeveelheid warmte | AH: kW |
| Geëmailleerde boilers: | Reductieanode gecontroleerd | <input type="checkbox"/> Aanvaardbare toestand <input type="checkbox"/> Te vervangen |
| Thermostatische mengers | Instelling op..... °C | |
| | Werkingscontrole | <input type="checkbox"/> OK <input type="checkbox"/> Te vervangen |

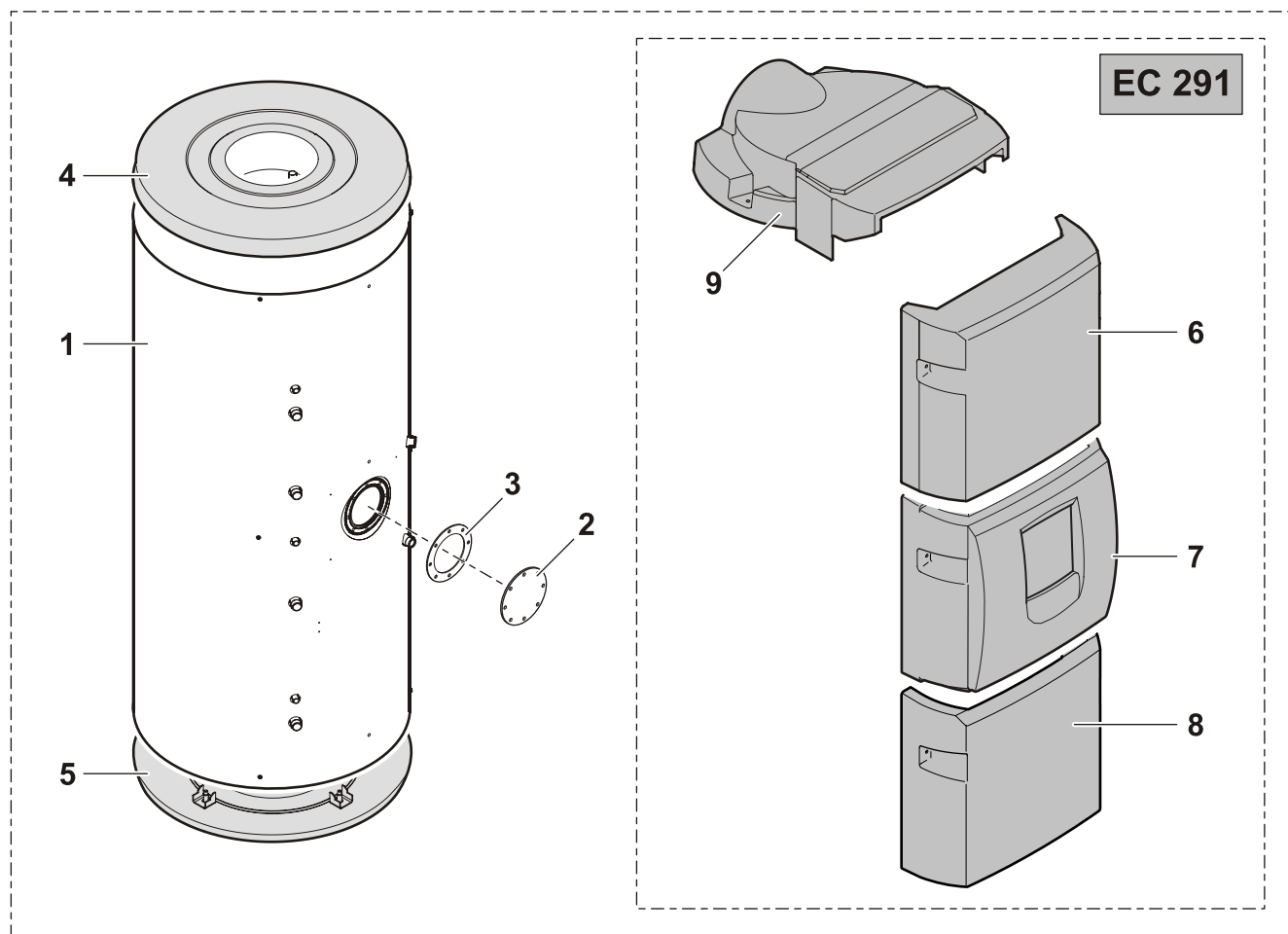
9 Reserveonderdelen

9.1 OERTLISOL OECOSUN DU 500

06/09/07 - 300011445-002-B

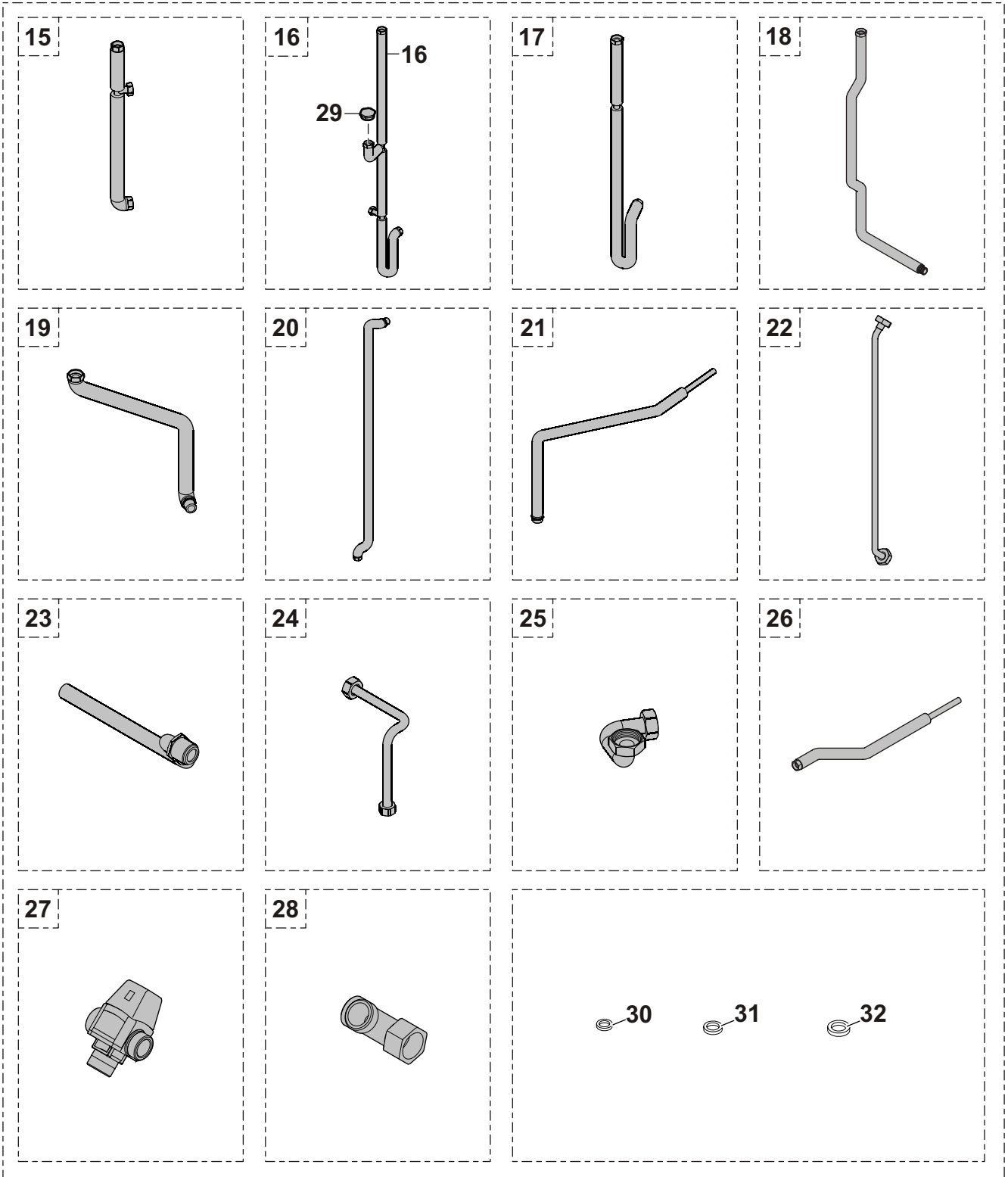
i Om een reserveonderdeel te bestellen, het referentienummer aangeven die bij het gewenste onderdeel staat.

Boiler + Mantel



A000444

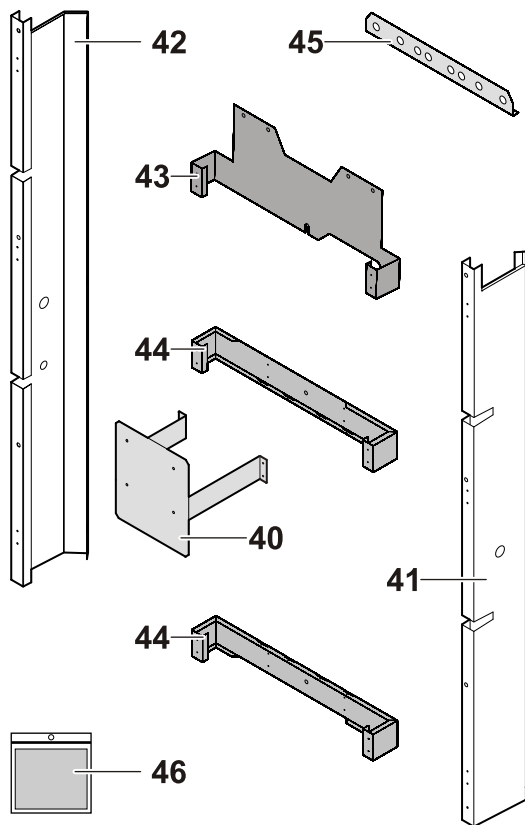
Buizen (Colli EC 294)



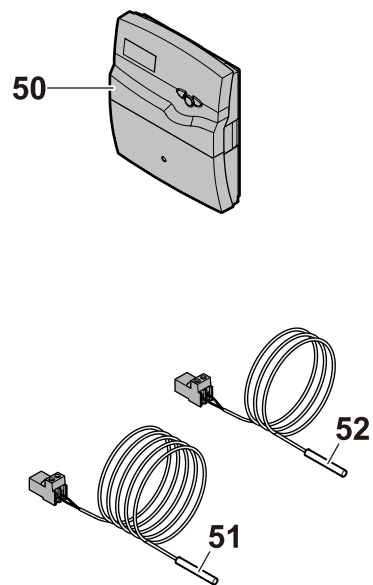
M000710

**Set steun voor (Colli EC 301)
Zonneregeling Oetrosol BCi (Colli EC 299)**

EC 301



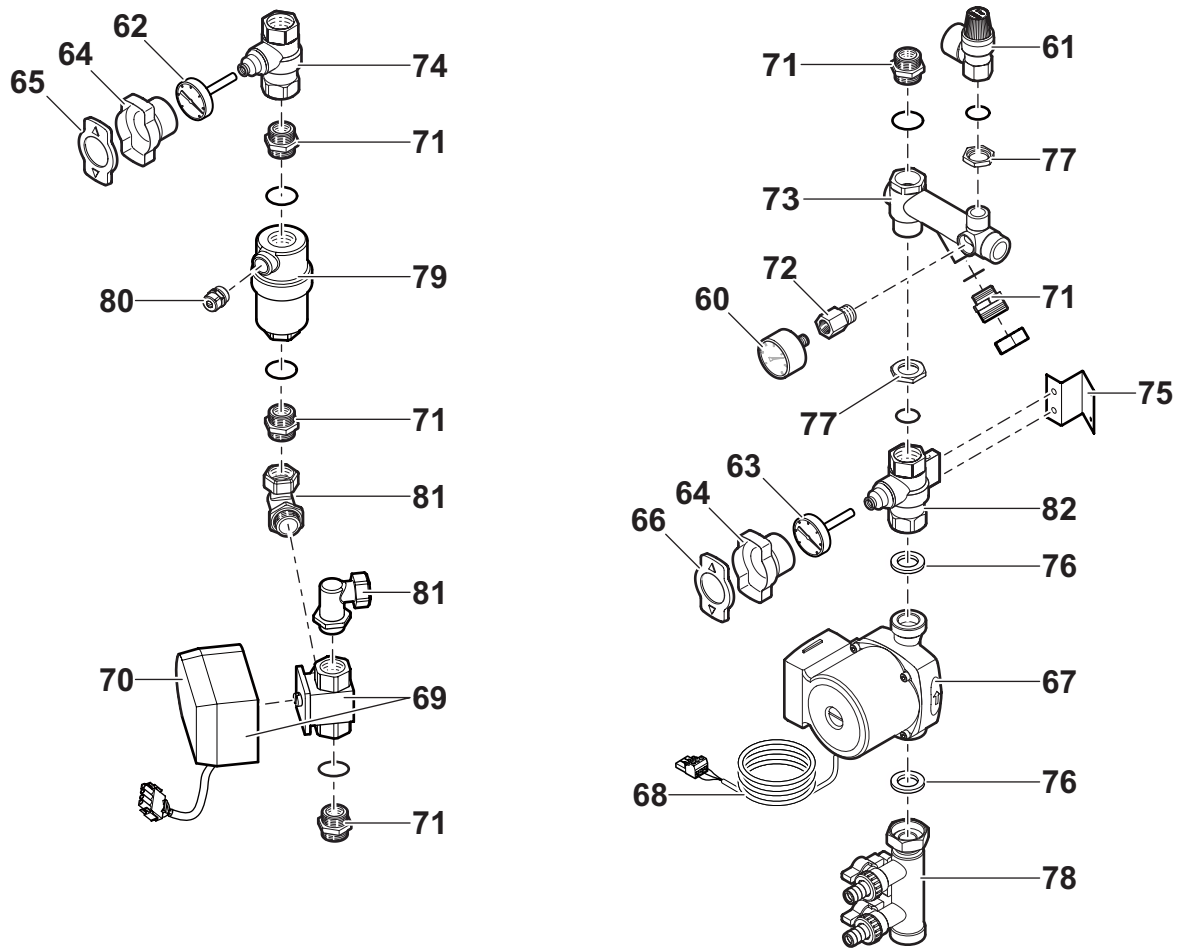
EC 299



A000681

Zonnestation (Colli EC 302)

EC 302



M000708

| Kent. | Artikelnr. | Benaming |
|-------|------------|--|
| 1 | 100005800 | Zonneverwarmingstoestel DU-DUC-DUP 500 |
| 2 | 89650547 | Buffer |
| 3 | 180320 | Platte dichting - diameter 170-9 |
| 4 | 89650533 | Bovenste deksel |
| 5 | 89658545 | Onderste deksel |
| | | |
| | | Mantel - Colli EC 291 |
| 6 | 97525647 | Bovenste voorste kap |
| 7 | 97525648 | Centrale voorste kap |
| 8 | 97525649 | Lagere voorste kap |
| 9 | 300009361 | Bovenste kap |
| | | |
| | | Buizen - Colli EC 294 |
| 15 | 300009325 | Aansluitbuis: Schuifkraan/Wisselaar |
| 16 | 300009326 | Aansluitbuis: Terugloop verwarming |
| 17 | 300009327 | Aansluitbuis: Vertrek verwarming |
| 18 | 300009328 | Aansluitbuis: Secondaire kring |
| 19 | 300009329 | Aansluitbuis: Vertrekleiding secundaire kring |
| 20 | 300009330 | Aansluitbuis: Terugloop zonnekring |
| 21 | 300009331 | Aansluitbuis: Vertrek zonnekring |
| 22 | 300009332 | Aansluitbuis: Antithermosifon lier |
| 23 | 300009333 | Aansluitbuis: Klep |
| 24 | 300009334 | Aansluitbuis: Expansievat |
| 25 | 300009335 | Aansluitbuis: Aftappen |
| 26 | 182760 | Aansluitbuis: Retour/Zonnevoelers |
| 27 | 300009482 | Thermostatische menger M1" |
| 28 | 122411 | Te 1" |
| 29 | 182299 | sluitpen G 1 |
| 30 | 95013059 | Dichting ø 18, 5x12x2 |
| 31 | 180010 | Groene dichting 24x17x2 |
| 32 | 122418 | Groene dichting 30x21x2 |
| | | |
| | | Set steun voor Colli EC 301 |
| 40 | 200006026 | Steun Oetrosol BCI |
| 41 | 200006666 | Stijl buiten - rechts |
| 42 | 200006665 | Stijl buiten - links |
| 43 | 200006667 | Dwarsbalk modulehouder verwarming |
| 44 | 200006668 | Dwarsbalk |
| 45 | 200006025 | Buishouder |
| 46 | 200006561 | Zakje schroeven - Colli EC 301 |

| Kent. | Artikelnr. | Benaming |
|-------|------------|---|
| | | Colli regelaar |
| 50 | 100006536 | Zonneregeling Oetrosol BCi - Colli EC 299 |
| 51 | 182784 | Voeler zonnepaneel FKP6 |
| 52 | 182785 | Voeler zonneboiler FRP6 |
| | | |
| | | Zonnestation - Colli EC 302 |
| 60 | 182772 | Manometer 0-6 bar |
| 61 | 97930837 | Veiligheidsklep 6 bar |
| 62 | 182781 | Rode thermometer |
| 63 | 182782 | Blauwe thermometer |
| 64 | 182778 | Thermometerhandvat zwart |
| 65 | 182779 | Sierlijst voor handvat rood |
| 66 | 182780 | Sierlijst voor handvat blauw |
| 67 | 300008124 | Circulatiepomp WILO ST 20/7 |
| 68 | 300010944 | Kabel circulatiepomp |
| 69 | 182769 | Omkeerlep met motor |
| 70 | 300002102 | Motor van de omkeerlep |
| 71 | 300003214 | Dubbele nippel 3/4" |
| 72 | 300003218 | Aansluitstukken manometer |
| 73 | 300012980 | Huis voor veiligheidsorganen |
| 74 | 300010937 | Retourkraan 3/4"-3/4" |
| 75 | 300010948 | Bevestigingsplaat |
| 76 | 300010041 | Pakking 1/2" 30x21x2 |
| 77 | 300010046 | 1" moer |
| 78 | 300010950 | Schuifkraan aftappen/vullen |
| 79 | 300004142 | Ontgasser 3/4" |
| 80 | 300010949 | Ontluchter dop 3/8 |
| 81 | 300003211 | Mannelijk bocht 3/4" - 3/4" moer |
| 82 | 300011786 | Retourkraan 3/4"-1" |

U hebt gekozen voor een OERTLI toestel en wij danken u voor het vertrouwen in onze produkten.

Graag vestigen wij uw aandacht op het feit dat dit toestel zijn oorspronkelijke kwaliteiten des te beter zal behouden als het regelmatig gecontroleerd en onderhouden wordt.

Uw installateur en OERTLI staan steeds tot uw dienst.

Garantievoorwaarden

Op dit toestel is een contractuele garantie van toepassing tegen alle fabricagefouten; de garantieperiode gaat in op de op de rekening van de installateur vermelde datum van aankoop.

De garantieperiode staat vermeld in onze tariefcatalogus.

Als fabrikant kunnen wij geenszins aansprakelijk worden gesteld indien het toestel niet goed wordt gebruikt, niet of slecht wordt onderhouden of niet correct gemonteerd wordt (wat dat betreft moet u zelf zorgen dat de montage aan een vakbekwaam installateur wordt toevertrouwd).

In het bijzonder kunnen wij niet aansprakelijk worden gesteld voor materiële schade, immateriële verliezen of lichamelijke ongevallen naar aanleiding van een installatie die niet overeenstemt met:

- de wettelijke en reglementaire of door de plaatselijke overheid opgelegde bepalingen
- de nationaal of plaatselijk geldende bepalingen en de bijzondere bepalingen met betrekking tot de installatie
- onze handleidingen en installatievoorschriften, met name voor wat betreft het regelmatige onderhoud van de toestellen
- de regels van goed vakmanschap.

Onze garantie is beperkt tot de vervanging of reparatie van de door onze technische diensten als defect erkende onderdelen, met uitsluiting van de arbeids-, verplaatsings- en transportkosten.

Onze garantie geldt niet voor de vervangings- of reparatiekosten voor onderdelen die defect zijn naar aanleiding van normale slijtage, een verkeerd gebruik, de tussenkomst van niet-vakbekwame derden, een gebrekkig of onvoldoende toezicht of onderhoud, een niet-conforme elektrische voeding of het gebruik van ongeschikte brandstof of van brandstof van slechte kwaliteit.

Op de kleinere gehelen, zoals motoren, pompen, elektrische afsluiters, enz. is de garantie enkel geldig als deze nooit gedemonteerd werden.

Frankrijk

De voorgaande bepalingen sluiten de toepassing van de wettelijke garantie, conform de artikelen 1641 tot en met 1648 van het burgerlijk wetboek ten gunste van de koper niet uit.

België

De voorgaande bepalingen betreffende de contractuele garantie sluiten de toepassing ten gunste van de koper van de wettelijke in België toepasselijke bepalingen op het gebied van verborgen gebreken niet uit.

Zwitserland

De garantie wordt toegepast volgens de verkoop-, leverings- en garantievoorwaarden van de firma die de OERTLI producten verkoopt.

Andere landen

De voorgaande bepalingen sluiten de toepassing ten gunste van de koper van de wettelijke toepasselijke bepalingen op het gebied van verborgen gebreken in het land van de koper niet uit.

10 Garantiecertificaat

Koopdatum:

Naam en adres van de koper:

.....

.....

.....

.....

.....

Tel.:

Informatie betreffende de apparaat (bevinden zich op het kenplaatje):

Model:

Serienummer:.....

Stempel van de verkoper:

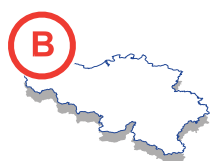
OERTLI THERMIQUE S.A.S.www.oertli.fr

Direction des Ventes France
 Z.I. de Vieux-Thann
 2, avenue Josué Heilmann • B.P. 50018
 F-68801 Thann Cedex
 ☎ 03 89 37 00 84
 ☎ 03 89 37 32 74

Assistance Technique PRO
 ☎ 03 89 37 69 32
 ☎ 03 89 37 69 33
 ☎ 03 89 37 69 34
 ☎ 03 89 37 69 35
 ✉ assistance.technique@oertli.fr

OERTLI ROHLEDER WÄRMETECHNIK GmbHwww.oertli.de

Raiffeisenstraße 3
 D-71696 MÖGLINGEN
 ☎ 07141 24 54 0
 ☎ 07141 24 54 88
 ✉ info@oertli.de

OERTLI DISTRIBUTION BELGIQUE N.V. S.A.

Park Ragheno
 Dellingsstraat 34
 B-2800 MECHELEN
 ☎ 015 - 45 18 30
 ☎ 015 - 45 18 34
 ✉ info@oertli.be

OERTLI SERVICE AG**VESCAL S.A. • Systèmes de chauffage**

www.oertli-service.ch
 Service technique
 Technische Abteilung
 Servizio tecnico
 Bahnstraße 24
 CH-8603 SCHWERZENBACH
 ☎ 01 806 41 41
 ☎ 01 806 41 00
 ✉ info@oertli-service.ch

www.heizen.ch
 Service commercial
 Verkaufsbüro
 Servizio commerciale
 Z.I. de la Veyre, St-Légier
 CH-1800 VEVEY 1
 ☎ 021 943 02 22
 ☎ 021 943 02 33
 ✉ info@vescal.ch

© Auteursrechten

Alle in deze uitgave vervatte technische en technologische informatie alsmede eventueel door ons ter beschikking gestelde tekeningen en technische beschrijvingen blijven ons eigendom en mogen zonder onze toestemming niet worden vermenigvuldigd.

Wijzigingen voorbehouden.

04 oktober 2007



300011445-001-B

**OERTLI THERMIQUE S.A.S.**

Z.I. de Vieux-Thann
 2, avenue Josué Heilmann • B.P. 50018
 F-68801 Thann Cedex