

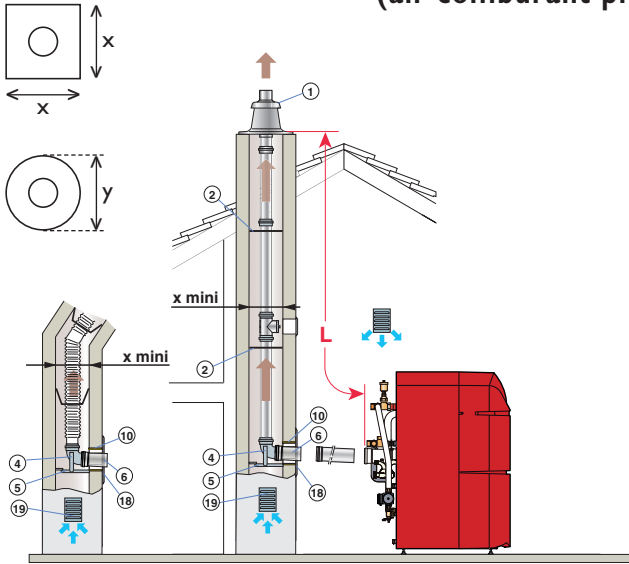
## Fumisterie

# 7

- Raccordements air/fumées  
chaudières fioul condens** p 84-85
- Raccordements air/fumées  
chaudières fioul** p 86-87
- Raccordements air/fumées  
chaudières gaz condens** p 88-97

# Raccordement air/fumées PU/CU 150 CONDENS

## Configuration type B<sub>23P</sub> - Raccordements à une cheminée (air comburant pris en chaufferie)



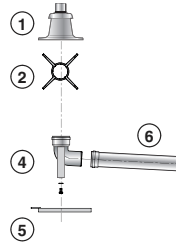
OE\_8575F091

⚠ Attention ne pas maçonner le conduit dans la cheminée

|                          | PPS rigide | PPS flex |
|--------------------------|------------|----------|
| <b>Lmax (m) Ø 80 mm</b>  | 18         | 15       |
| <b>Lmax (m) Ø 110 mm</b> | 20         | 17       |

### Kit de raccordement cheminée (PPS)

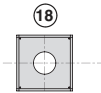
- Ø 80 mm (rigide) : colis DY 717 + adaptateur : colis DY 873
- Ø 80 mm (flex) : colis DY 616 + adaptateur : colis DY 873
- Ø 110 mm (rigide) : colis DY 177
- Ø 110 mm (flex) : colis DY 800



- ① terminal avec solin
- ② 2 étoiles de centrage
- ④ coude 87°
- ⑤ rail support
- ⑥ rallonge 0,5 m

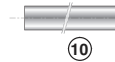
### Plaque de finition :

- Ø 150 colis DY 772
- Ø 80 colis DY 757



### Fourreau :

- Ø 110 colis DY 773
- Ø 80 colis DY 753



### Coude de visite :

- Ø 110 colis DY 188
- Ø 80 colis DY 877



### Grille d'aération :

- colis DY 35



Nota : Lmax se mesure en additionnant les longueurs des conduits air/fumées droits et des longueurs équivalentes des autres éléments :  
 - en Ø 110 mm : l coude à 87° = 2 m, l coude à 45° = 1,1 m, l coude visite à 87° = 2 m, l tube de visite pour conduit flex = 0,5 m  
 - en Ø 80 mm : l coude à 87° = 1,4 m, l coude à 45° = 1 m, l tube de visite = 0,3 m

Le raccordement des fumées entre la chaudière et la cheminée doit être réalisé avec un matériau conforme à la NBN 61-002.

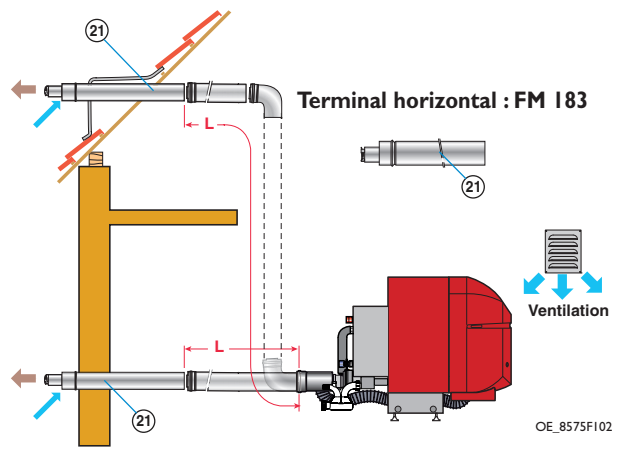
Ø 110 { x mini : 170 mm  
y mini : 190 mm

Ø 80 { x mini : 140 mm  
y mini : 160 mm

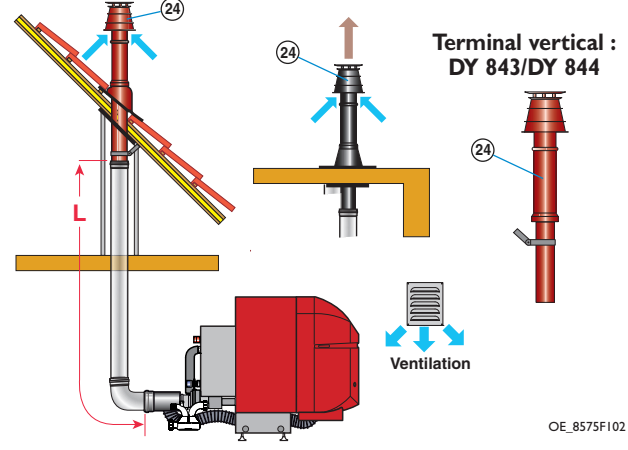
| Accessoires PPS Ø 110 mm                         | Code      | €          |
|--|-----------|------------|
| <b>Rigide PPS Ø 110 mm</b>                       |           |            |
| Kit de raccordement cheminée (rigide) DY177      | 84887577  | <b>195</b> |
| Plaque de finition DY772                         | 84887772  | <b>43</b>  |
| Fourreau DY773                                   | 84887773  | <b>30</b>  |
| Té de visite DY183                               | 84887583  | <b>38</b>  |
| Rallonge 500 mm DY180                            | 84887580  | <b>21</b>  |
| Rallonge 1000 mm DY179                           | 84887579  | <b>30</b>  |
| Rallonge 1950 mm DY178                           | 84887578  | <b>55</b>  |
| Coude à 87° DY181                                | 84887581  | <b>25</b>  |
| Coude de visite 87° DY188                        | 84887588  | <b>55</b>  |
| Coude à 45° DY182                                | 84887582  | <b>38</b>  |
| Collier de centrage (2 pièces) DY187             | 84887587  | <b>12</b>  |
| <b>Flexible PPS Ø 110 mm</b>                     |           |            |
| Kit de raccordement cheminée (flex) DY800        | 100002265 | <b>281</b> |
| Conduit flex (15 m) DY803                        | 100002268 | <b>454</b> |
| Conduit flex (25 m) DY804                        | 100002269 | <b>757</b> |
| Pièce de couplage pour conduit flex DY806        | 100002281 | <b>216</b> |
| Tube de visite pour conduit flex DY808           | 100002283 | <b>271</b> |
| Outil d'aide à l'insertion du conduit flex DY809 | 100002284 | <b>216</b> |
| Etoile de centrage (4 pièces) DY805              | 100002280 | <b>27</b>  |
| Accessoires                                      |           |            |
| Silencieux Ø 110 mm FM164                        | 100006120 | <b>320</b> |
| Grille d'aération DY35                           | 129822    | <b>16</b>  |

| Accessoires PPS Ø 80 mm                                   | Code      | €            |
|---|-----------|--------------|
| <b>Rigide PPS Ø 80 mm</b>                                 |           |              |
| Adaptateur Ø 110 mm sur Ø 80 mm DY873                     | 100008298 | <b>36</b>    |
| Kit de raccordement cheminée PPS Ø 80 mm DY717            | 84887717  | <b>135</b>   |
| Rallonge PPS Ø 80 mm 250 mm (2 pièces) DY613              | 84887613  | <b>29</b>    |
| Rallonge PPS Ø 80 mm 500 mm (2 pièces) DY614              | 84887614  | <b>38</b>    |
| Rallonge PPS Ø 80 mm 1000 mm (2 pièces) DY615             | 84887615  | <b>45</b>    |
| Rallonge PPS Ø 80 mm 2000 mm (2 pièces) DY150             | 84887550  | <b>62</b>    |
| Coude PPS à 90° DY152                                     | 84887552  | <b>16</b>    |
| Coude PPS à 45° (2 pièces) DY154                          | 84887554  | <b>29</b>    |
| Coude de révision PPS 87° Ø 80 mm (gris) DY877            | 100008301 | <b>31</b>    |
| Té PPS avec couvercle d'inspection DY163                  | 84887563  | <b>55</b>    |
| Collier de centrage Ø 80mm (2 pièces) DY151               | 129804    | <b>12</b>    |
| Tube d'inspection PPS 270 mm DY146                        | 84887546  | <b>43</b>    |
| Plaque de finition Ø 80mm DY757                           | 84887757  | <b>31</b>    |
| Tuyau de protection 500mm Ø 124mm DY753                   | 84887753  | <b>18</b>    |
| <b>Flexible PPS Ø 80 mm</b>                               |           |              |
| Kit raccordement cheminée flexible PPS Ø 80 mm DY616      | 84887616  | <b>184</b>   |
| Tube flexible 12,5m DY617                                 | 84887617  | <b>298</b>   |
| Tube flexible 50 m DY848                                  | 100003170 | <b>1.082</b> |
| Etoile de centrage pour flexible Ø 80 mm (2 pièces) DY618 | 84887618  | <b>19</b>    |
| Pièce de couplage flexible Ø 80 mm DY619                  | 84887619  | <b>76</b>    |
| Pièce d'inspection pour tube flexible DY167               | 84887567  | <b>98</b>    |
| Outil d'aide à l'insertion Ø 80 mm DY168                  | 84887568  | <b>141</b>   |

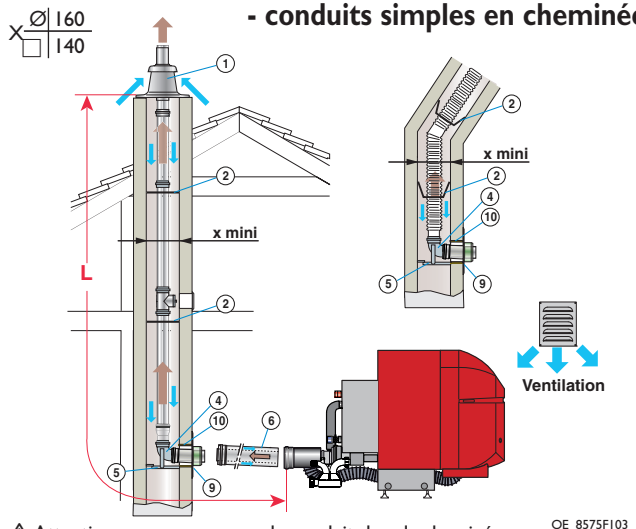
## Configuration C<sub>13</sub> - Ventouse horizontale concentrique PU/CU 150 F Condens



## Configuration C<sub>33</sub> - Ventouse verticale concentrique PU/CU 150 F Condens



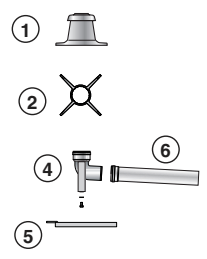
## Configuration C<sub>33</sub> - conduits concentriques en chaufferie - conduits simples en cheminée (air comburant en contre-courant)



⚠ Attention ne pas maçonner le conduit dans la cheminée  
Attention : nettoyer le conduit de cheminée avant de réaliser l'installation

|      | rigide | flex |
|------|--------|------|
| Lmax | 18     | 15   |

**Kit de raccordement cheminée (PPS)**  
- rigide : colis **DY 717**  
- flex : colis **DY 616**



- ① terminal avec solin
- ② 2 étoiles de centrage
- ④ coude 87°
- ⑤ rail support
- ⑥ rallonge 0,5 m

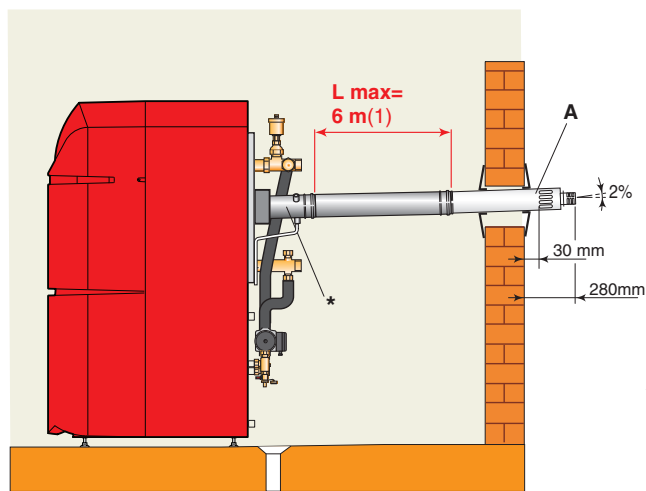
**Kit de raccordement chaudière (PPS)**  
**Plaque de finition :** colis **DY 758**  
**Fourreau :** colis **DY 763**



**Nota :** Lmax se mesure en additionnant les longueurs des conduits air/fumées droits et des longueurs équivalentes des autres éléments :  
- Ø 80/125 mm (PPS) : coude à 87° = 1,5 m, coude à 45° = 1 m, té de visite 2,6 m, tube de visite droit = 0,6 m, coude de visite = 2 m  
- Ø 80 mm (PPS) : coude à 87° = 1,4 m, coude à 45° = 1 m, coude visite = 0,7 m, tube de visite = 0,3 m, té de visite = 4,2 m, 1 tube de visite pour conduit flex = 0,3 m

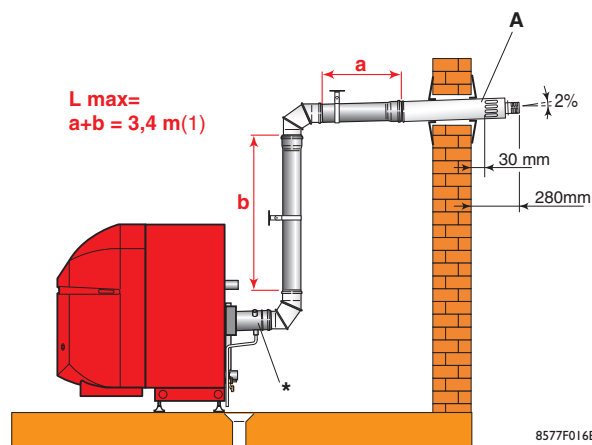
| Accessoires PPS                            | Code      | €   |
|--|-----------|-----|
| <b>Ø 80/125 mm</b>                         |           |     |
| Terminal horizontal Ø 80/125 mm FM 183     | 100007638 | 122 |
| Terminal vertical Ø 80/125 mm noir DY 843  | 100002732 | 115 |
| Terminal vertical Ø 80/125 mm rouge DY 844 | 100002733 | 115 |
| Coude à 87° DY 131                         | 84887531  | 41  |
| Coude à 45° (2 pces) DY 132                | 84887532  | 70  |
| Coude de visite DY 875                     | 100008311 | 89  |
| Té de visite DY 125                        | 84887525  | 98  |
| Tube de visite droit DY 124                | 84887524  | 82  |
| Rallonge 250 mm DY 126                     | 84887526  | 30  |
| Rallonge 500 mm DY 127                     | 84887527  | 37  |
| Rallonge 1000 mm DY 128                    | 84887528  | 52  |
| Rallonge 1950 mm DY 129                    | 84887529  | 104 |
| Plaque de finition Ø 125 mm DY 758         | 84887758  | 48  |
| Fourreau Ø 141 mm DY 763                   | 84887763  | 20  |
| <b>Ø 80 mm</b>                             |           |     |
| voir page 84                               |           |     |

| Accessoires   | Code      | €   |
|---|-----------|-----|
| <b>Autres accessoires</b>                               |           |     |
| Sortie de toit (chien assis)                            |           |     |
| - pour pente de 30 à 45° DY 11                          | 129827    | 160 |
| - pour pente de 40 à 55° CX 49                          | 125683    | 160 |
| Panier de protection inox DY 865                        | 100005002 | 173 |
| Tuile à douille Ø 80/125 mm                             |           |     |
| - noire pour pente 5 à 25° CX 121                       | 302696    | 77  |
| - noire pour pente 25 à 45° CX 52                       | 125688    | 45  |
| - noire pour pente 35 à 55° CX 63                       | 125690    | 45  |
| - rouge pour pente 5 à 25° CX 120                       | 302676    | 77  |
| - rouge pour pente 25 à 45° CX 83                       | 125689    | 45  |
| - rouge pour pente 35 à 55° CX 84                       | 125691    | 45  |
| Tuile à douille Ø 100/150 mm                            |           |     |
| - noire pour pente 25 à 45° CX 104                      | 84827104  | 49  |
| - rouge pour pente 25 à 45° CX 106                      | 84827106  | 49  |
| Embase d'étanchéité pour toit plat CX 51                | 125692    | 34  |
| Platine de finition intérieure CX 72                    | 125693    | 14  |
| Collier de fixation patte courte Ø 125 mm CX 118 296553 |           | 13  |
| Collier de fixation patte longue Ø 125 mm CX 79 125695  |           | 13  |

Raccordement ventouse horizontale de type C<sub>13</sub>

**A** : Terminal horizontal standard - colis DB 90 (téléscopique de 70 à 90 cm, livré avec rosaces intérieure et extérieure et embout démontable pour un ramonage aisé) livré avec la chaudière PU/CU 150 F HOR.

(\*) pièce d'adaptation livrée avec la chaudière, équipée d'une prise de mesure (bouchonnée) et d'un embout avec tube récupérateur des condensats.



(1) - Lmax se mesure en additionnant les longueurs de conduits air/fumées droits et des longueurs équivalentes des autres éléments concentriques (1 coude à 90° = 1,3 m, 1 coude à 45° = 0,8 m, 1 coude de visite à 90° = 1,4 m, 1 manchon de visite = 0,3 m)

- Cette longueur correspond à la longueur maxi pouvant être installée pour une chaudière PU 150 F/CU 150 F jusqu'à 2000 m d'altitude. Pour une chaudière installée à une altitude supérieure, cette longueur maxi ainsi que la puissance nominale utile de la chaudière seront réduites.

- L'utilisation de la cartouche silencieux (livrable en option) amène une perte de charge supplémentaire équivalente à 2 m.

## Accessoires Ø 80/125 mm inox/inox

Les accessoires ci-dessous sont à commander unitairement

## - Rallonges

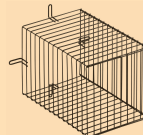
- 1 m (colis DB 92)
- 0,5 m (colis DB 93)
- 0,25 m (colis DB 94)



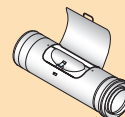
## - Jeu de 2 coudes à 45° (colis DB 97)



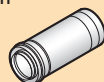
## - Panier de protection (colis DB 99) (2)



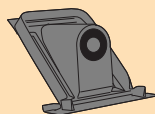
## - Manchon de visite long. 0,25 m (colis DB 85)



## - Manchon de compensation de 0,39 à 0,64 m (colis DB 95)



## - Sortie de toit horizontale chien assis (colis CX 49)



## - Coude de visite 90° (colis DB 86)



## - Coude à 90° (colis DB 96)



## - Collier de fixation (colis CX 79)



(2) Panier de protection nécessaire pour coiffer la sortie de la ventouse horiz. lorsque celle-ci débouche à moins de 1,80 m au-dessus du sol.

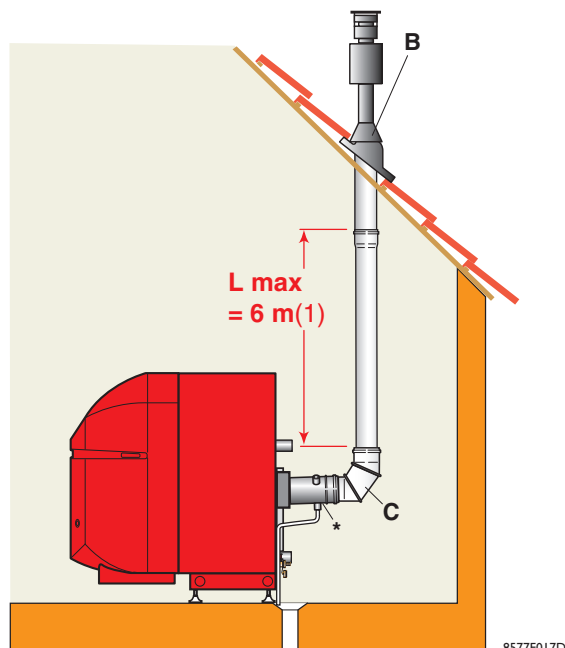
## Accessoires pour ventouse horizontale

|  | Code   | €   |
|--|--------|-----|
| Rallonge • 1 m (DB 92)                           | 129540 | 98  |
| • 0,5 m (DB 93)                                  | 129541 | 70  |
| • 0,25 m (DB 94)                                 | 129542 | 60  |
| Manchon de compensation de 0,39 à 0,64 m (DB 95) | 129543 | 135 |
| Collier de fixation (CX 79)                      | 125695 | 13  |
| Terminal horizontal long (DB 87)                 | 129560 | 173 |
| Coude à 90° (DB 96)                              | 129544 | 105 |
| Manchon de visite 0,25 m (DB 85)                 | 129532 | 144 |

## Accessoires pour ventouse horizontale

|   | Code   | €   |
|---|--------|-----|
| Coude de visite 90° (DB 86)   | 129533 | 218 |
| Jeu de 2 coudes à 45° (DB 97)   | 129545 | 136 |
| Sortie de toit en pente 40 à 60° (unigt pour tuiles mécaniques) (CX 49) | 125683 | 160 |
| Panier de protection en inox (DB 99)                                    | 129546 | 96  |
| Cartouche silencieux (DB 88)  | 129559 | 76  |

#### Raccordement ventouse verticale de type C<sub>33</sub>



**B** : Terminal vertical noir - colis DB 91 - livré avec la chaudière PU 150 F/CU 150 F... VER (sur demande un terminal de couleur rouge - colis DB 89 - peut être livré).

**C** : Coude à 90° livré avec la chaudière.

(\*) pièce d'adaptation livrée avec la chaudière, équipée d'une prise de mesure (bouchonnée) et d'un embout avec tube récupérateur des condensats.

(1) - L<sub>max</sub> se mesure en additionnant les longueurs de conduits air/fumées droits et des longueurs équivalentes des autres éléments concentriques (1 coude à 90° = 1,3 m, 1 coude à 45° = 0,8 m, 1 coude de visite à 90° = 1,4 m, 1 manchon de visite = 0,3 m)

- Cette longueur correspond à la longueur maxi pouvant être installée pour une chaudière PU 150 F/CU 150 F jusqu'à 2000 m d'altitude. Pour une chaudière installée à une altitude supérieure, cette longueur maxi ainsi que la puissance nominale utile de la chaudière seront réduites.

#### Accessoires Ø 80/125 mm inox/inox

Les accessoires ci-dessous sont à commander unitairement

##### - Rallonges

- 1 m (colis DB 92)
- 0,5 m (colis DB 93)
- 0,25 m (colis DB 94)



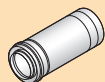
##### - Jeu de 2 coudes à 45° (colis DB 97)



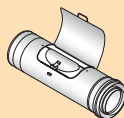
##### - Collier de fixation (colis CX 79)



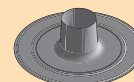
##### - Manchon de compensation de 0,39 à 0,64 m (colis DB 95)



##### - Manchon de visite long 0,25 m (colis DB 85)



##### - Embase d'étanchéité pour toit plat (colis CX 51)



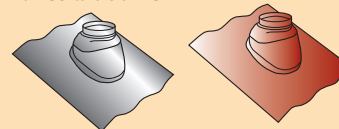
##### - Coude à 90° (colis DB 96)



##### - Coude de visite 90° (colis DB 86)



##### - Tuiles à douille



25 à 45° (colis CX 52) 25 à 45° (colis CX 83)  
35 à 55° (colis CX 63) 35 à 55° (colis CX 84)

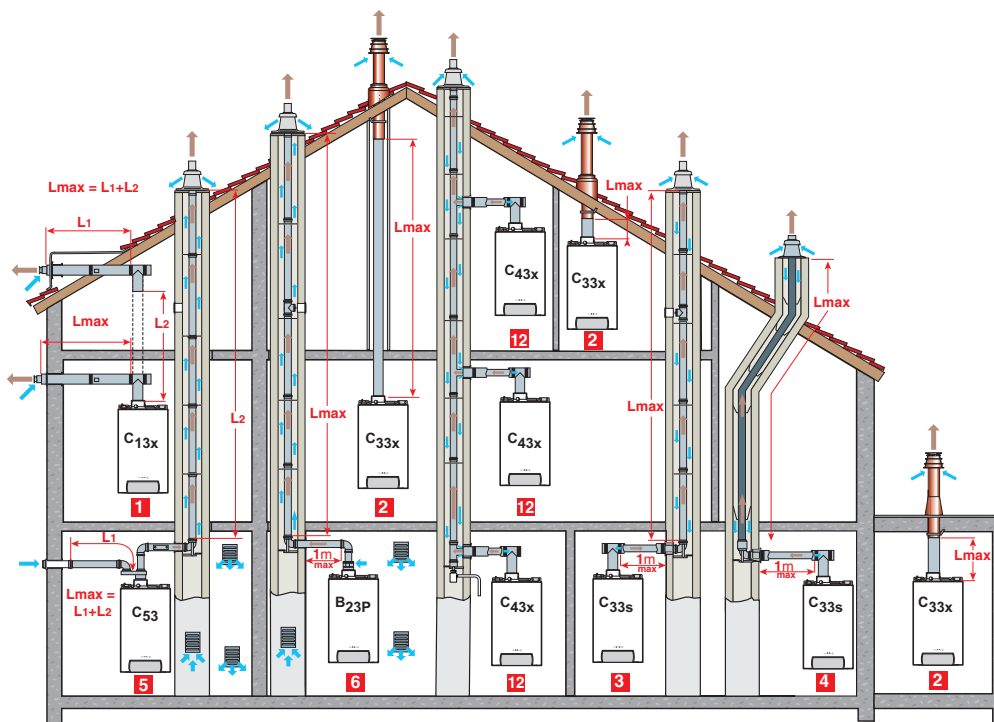
#### Accessoires pour ventouse verticale

|  | Code   | €   |
|--|--------|-----|
| Rallonge • 1 m (DB 92)                           | 129540 | 98  |
| • 0,5 m (DB 93)                                  | 129541 | 70  |
| • 0,25 m (DB 94)                                 | 129542 | 60  |
| Manchon de compensation de 0,39 à 0,64 m (DB 95) | 129543 | 135 |
| Coude à 90° (DB 96)                              | 129544 | 105 |
| Jeu de 2 coudes à 45° (DB 97)                    | 129545 | 136 |
| Manchon de visite 0,25 m (DB 85)                 | 129532 | 144 |
| Coude de visite 90° (DB 86)                      | 129533 | 218 |
| Terminal vertical rouge (DB 89)                  | 129561 | 160 |

#### Accessoires pour ventouse verticale

|  | Code   | €  |
|--|--------|----|
| Collier de fixation (CX 79)                | 125695 | 13 |
| Tuile à douille                            |        |    |
| - 25 à 45° noire (CX 52)                   | 125688 | 45 |
| - 35 à 55° noire (CX 63)                   | 125690 | 45 |
| - 25 à 45° rouge (CX 83)                   | 125689 | 45 |
| - 35 à 55° rouge (CX 84)                   | 125691 | 45 |
| Embase d'étanchéité pour toit plat (CX 51) | 125692 | 34 |

# Raccordement air/fumées GMR 1000 Condens DPSM 3000 - GMR 4000 Condens GSR/GVR 140 Condens



OE\_MCR\_F0011

**TABLEAU DES LONGUEURS DES CONDUITS AIR/FUMÉES MAXIMALES ADMISSIBLES EN FONCTION DU TYPE DE CHAUDIÈRE**

| Type de raccordement air/fumées  |                  | Longueur maximale des conduits de raccordement en m   |                        |                        |                        |                                   |      |
|--|------------------|---|------------------------|------------------------|------------------------|-----------------------------------|------|
|  |                  | GMR 1024 Condens  | GMR 1024 Combi Condens | GMR 1030 Combi Condens | GMR 1034 Combi Condens | DPSM 3025, GSR/GVR 140-25 Condens |      |
| Conduits concentriques raccordés à un terminal horizontal (PPS/Alu)  | C <sub>13x</sub> | Ø 60/100 mm   | 6                      | 7                      | 4                      | 6                                 | 12   |
|  |                  | Ø 80/125 mm   | 31                     | 32                     | 22                     | 29                                | -    |
|  |                  | Ø 100/150 mm  | -                      | -                      | -                      | -                                 | -    |
| Conduits concentriques raccordés à un terminal vertical (PPS/Alu)  | C <sub>33x</sub> | Ø 60/100 mm   | 6                      | 7                      | 4                      | 6                                 | 11,5 |
|  |                  | Ø 80/125 mm   | 31                     | 32                     | 22                     | 29                                | 10   |
|  |                  | Ø 100/150 mm  | -                      | -                      | -                      | -                                 | -    |
| Conduits - concentriques en chaufferie, - simples dans la cheminée (air comburant en contre-courant) (PPS) | C <sub>33x</sub> | Ø 60/100 mm   | -                      | -                      | -                      | -                                 | 13   |
|  |                  | Ø 60/100 mm   | 18                     | 23,5                   | 10                     | 12                                | 20   |
|  |                  | Ø 80 mm   | -                      | -                      | -                      | -                                 | -    |
|  |                  | Ø 80/125 mm   | -                      | -                      | 24                     | 25,5                              | -    |
|  |                  | Ø 80 mm   | -                      | -                      | -                      | -                                 | -    |
|  |                  | Ø 100/150 mm  | -                      | -                      | -                      | -                                 | -    |
| Conduits - concentriques en chaufferie, - flex en cheminée (air comburant en contre-courant) (PPS)         | C <sub>33x</sub> | Ø 80/125 mm   | 15,5                   | 19                     | 18                     | 20                                | 17   |
|  |                  | Ø 80 mm   | -                      | -                      | -                      | -                                 | -    |
|  |                  | Ø 110/150 mm  | -                      | -                      | -                      | -                                 | -    |
| Adaptateur bi-flux et conduits air/fumées séparés simples (air comburant pris à l'extérieur) (Alu)         | C <sub>53</sub>  | Ø 60/100 mm sur 2x80 mm   | 44                     | 48                     | 30                     | 32,5                              | 16   |
|  |                  | Ø 80/125 mm sur 2x80 mm   | -                      | -                      | -                      | -                                 | -    |
|  |                  | Ø 100/150 mm sur 2x100 mm   | -                      | -                      | -                      | -                                 | -    |
| En cheminée (rigide ou flex) (air comburant pris dans le local) (PPS)                                      | B <sub>23P</sub> | Ø 80 mm (rigide)  | 33                     | 37                     | 19                     | 33                                | 23   |
|  |                  | Ø 110 mm (rigide)   | -                      | -                      | -                      | -                                 | -    |
|  |                  | Ø 80 mm (flex)  | 23                     | 27                     | 22,5                   | 24,5                              | 40   |
|  |                  | Ø 110 mm (flex)   | -                      | -                      | -                      | -                                 | -    |
| Conduit collectif pour chaudière étanche 3 CE P  | C <sub>43x</sub> | Pour le dimensionnement d'un tel système, s'adresser au fournisseur du conduit 3 CE P. Voir page 97 |                        |                        |                        |                                   |      |

# Raccordement air/fumées GMR 1000 Condens DPSM 3000 - GMR 4000 Condens GSR/GVR 140 Condens

- 1 Homologation C<sub>13x</sub>** : Raccordement air/fumées par l'intermédiaire de conduits concentriques à un terminal horizontal (dit ventouse)
- 2 Homologation C<sub>33x</sub>** : Raccordement air/fumées par l'intermédiaire de conduits concentriques à un terminal vertical (sortie de toiture)  
ou
- 3 Homologation C<sub>33s</sub>** : Raccordement air/fumées par conduits concentriques en chaufferie, et simples en cheminée (air comburant en contre-courant dans la cheminée)  
ou
- 4 Homologation C<sub>33s</sub>** : Raccordement air/fumées par conduits concentriques en chaufferie et simples "flex" en cheminée (air comburant en contre courant dans la cheminée)
- 5 Homologation C<sub>53</sub>\*** : Raccordement air et fumées séparés par l'intermédiaire d'un adaptateur bi-flux et de conduits simples (air comburant pris à l'extérieur)
- 6 Homologation B<sub>23p</sub>** : Raccordement à une cheminée (air comburant pris dans la chaufferie).
- 12 Homologation C<sub>43x</sub>** : Raccordement air/fumées dans conduit collectif pour chaudière étanche (3CEP)

## TABLEAUX DES LONGUEURS DES CONDUITS AIR/FUMÉES MAXIMALES ADMISSIBLES EN FONCTION DU TYPE DE CHAUDIÈRE

| Type de raccordement air/fumées  |                  |                           | Longueur maximale des conduits de raccordement en m |  |  |  |   |
|--|------------------|---------------------------|---|--|--|--|---|
|  |                  |                           | GMR 4035 E Condens                                  | GMR 4045 Condens<br>GSR 140-45 Condens | GMR 4065 Condens<br>GSR 140-65 Condens | GMR 4090 Condens<br>GSR 140-90 Condens | GMR 4115 Condens<br>GSR 140-115 Condens |
| Conduits concentriques raccordés à un terminal horizontal (PPS/Alu)  | C <sub>13x</sub> | Ø 60/100 mm               | -   | -                                      | -                                      | -                                      |   |
|  |                  | Ø 80/125 mm               | 16  | 16                                     | -                                      | -                                      |   |
|  |                  | Ø 100/150 mm              | -   | -                                      | 9                                      | 8                                      | 5,9                                     |
| Conduits concentriques raccordés à un terminal vertical (PPS/Alu)  | C <sub>33x</sub> | Ø 60/100 mm               | -   | -                                      | -                                      | -                                      |   |
|  |                  | Ø 80/125 mm               | 14,5  | 14,5                                   | -                                      | -                                      |   |
|  |                  | Ø 100/150 mm              | -   | -                                      | 11,5                                   | 10                                     | 9,4                                     |
| Conduits<br>- concentriques en chaufferie,<br>- simples dans la cheminée (air comburant en contre-courant) (PPS) | C <sub>33x</sub> | Ø 60/100 mm<br>Ø 60 mm    | -   | -                                      | -                                      | -                                      |   |
|  |                  | Ø 60/100 mm<br>Ø 80 mm    | -   | -                                      | -                                      | -                                      |   |
|  |                  | Ø 80/125 mm<br>Ø 80 mm    | 15  | 15                                     | -                                      | -                                      |   |
|  |                  | Ø 80/125 mm<br>Ø 100 mm   | 11,5  | 11,5                                   | -                                      | -                                      |   |
|  |                  | Ø 100/150 mm<br>Ø 100 mm  | -   | -                                      | 11                                     | 12,5                                   | 10                                      |
| Conduits<br>- concentriques en chaufferie,<br>- flex en cheminée (air comburant en contre-courant) (PPS)         | C <sub>33x</sub> | Ø 80/125 mm<br>Ø 80 mm    | 12  | 12                                     | -                                      | -                                      |   |
|  |                  | Ø 110/150 mm<br>Ø 110 mm  | -   | -                                      | 16,5                                   | 13,5                                   | 9,4                                     |
| Adaptateur bi-flux et conduits air/fumées séparés simples (air comburant pris à l'extérieur) (Alu)*              | C <sub>53</sub>  | Ø 60/100 mm sur 2x80 mm   | -   | -                                      | -                                      | -                                      |   |
|  |                  | Ø 80/125 mm sur 2x80 mm   | 20,5  | 20,5                                   | -                                      | -                                      |   |
|  |                  | Ø 100/150 mm sur 2x100 mm | -   | -                                      | 23                                     | 17,5                                   | 16                                      |
| En cheminée (rigide ou flex) (air comburant pris dans le local) (PPS)  | B <sub>23p</sub> | Ø 80 mm (rigide)          | 23,5  | 23,5                                   | -                                      | -                                      |   |
|  |                  | Ø 110 mm (rigide)         | -   | -                                      | 55                                     | 45                                     | 44                                      |
|  |                  | Ø 80 mm (flex)            | 21  | 21                                     | -                                      | -                                      | -                                       |
|  |                  | Ø 110 mm (flex)           | -   | -                                      | 29,5                                   | 24                                     | 17,5                                    |

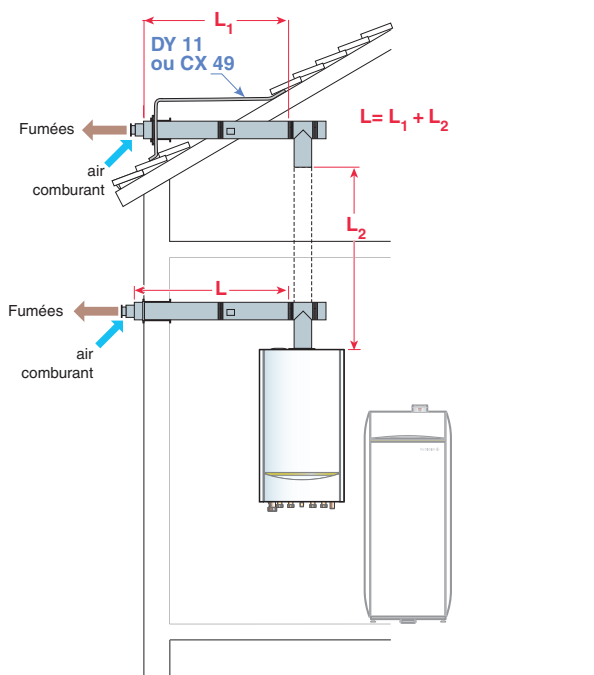
\*Pour cette configuration C<sub>53</sub>, nous demander conseil

Attention : L<sub>max</sub> se mesure en additionnant les longueurs des conduits air/fumées droits et les longueurs équivalentes des autres éléments :

- Ø 60/100 mm (PPS) : coude à 87° : 1,1 m, coude à 45° : 0,8 m, coude à 30° : 0,7 m, coude à 15° : 0,5 m, Té de visite : 2,2 m, Tube de visite droit : 0,5 m
- Ø 60 mm (PPS) : coude à 87° : 1,1 m, coude à 45° : 0,6 m, coude à 30° : 0,9 m, coude à 15° : 0,6 m, Té de visite : 2,9 m, Tube de visite droit : 0,3 m
- Ø 80/125 mm (PPS) : coude à 87° : 1,5 m, coude à 45° : 1 m, Té de visite : 2 m, Tube de visite droit : 0,6 m
- Ø 80 mm (PPS) : Tube de visite pour conduit flex : 0,3 m, coude de visite : 2 m, coude à 45° : 1,2 m, tube de visite droit : 0,3 m
- Ø 110/150 mm (PPS) : coude à 87° : 3,7 m, coude à 45° : 1 m, Té de visite : 2,5 m, Tube de visite droit : 1 m
- Ø 110 mm (PPS) : Tube de visite pour conduit flex : 0,5 m

# Raccordement air/fumées

## 1 Raccordement C<sub>13x</sub> - Ventouse horizontale concentrique (PPS/Alu)



8531F271

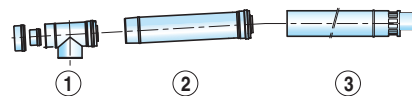
|                                   | Lmax (m)    |             |              |
|-----------------------------------|-------------|-------------|--------------|
|                                   | Ø 60/100 mm | Ø 80/125 mm | Ø 110/150 mm |
| GMR 1024 Condens                  | 6           | -           | -            |
| GMR 1024 Combi Condens            | 7           | -           | -            |
| GMR 1030 Combi Condens            | 4           | -           | -            |
| GMR 1034 Combi Condens            | 6           | -           | -            |
| DPSM 3025, GSR/GVR 140-25 Condens | 12          | -           | -            |
| GMR 4035E Condens                 | -           | 16          | -            |
| GMR 4045/GSR 140-45 Condens       | -           | 16          | -            |
| GMR 4065/GSR 140-65 Condens       | -           | -           | 9            |
| GMR 4090/GSR 140-90 Condens       | -           | -           | 8            |
| GMR 4115/GSR 140-115 Condens      | -           | -           | 5,9          |

### Accessoires (PPS/Alu) Code €

|  |           |            |
|--|-----------|------------|
| <b>- Ø 60/100 mm</b>   |           |            |
| Ventouse horizontale DY871 (800 mm)                                    | 100008296 | <b>70</b>  |
| Terminal horizontal DY 872   | 100008297 | <b>220</b> |
| Rallonge lg 500 mm DY681   | 84887681  | <b>33</b>  |
| Rallonge lg 1000 mm DY682  | 84887682  | <b>44</b>  |
| Rallonge lg 1950 mm DY683  | 84887683  | <b>83</b>  |
| Coude à 87° DY684  | 84887684  | <b>35</b>  |
| Coude à 45° (2 pièces) DY685   | 84887685  | <b>66</b>  |
| Manchon de compensation (50 à 250 mm) DY688                            | 84887688  | <b>56</b>  |
| Tube de visite droit DY689   | 84887689  | <b>107</b> |
| Té de visite DY737   | 84887737  | <b>107</b> |
| Panier de protection inox DY166  | 129774    | <b>87</b>  |
| <b>Autres accessoires</b>  |           |            |
| Sortie de toit (chien assis) pour Ø 60/100 mm, 80/125 mm ou 110/150 mm |           |            |
| - pour pente de 30 à 45° DY 11   | 129827    | <b>160</b> |
| - pour pente de 40 à 55° CX 49   | 125683    | <b>160</b> |

### Ventouse horizontale (PPS)

- Ø 60/100 mm : colis DY 872 (pour DPSM 3025, GSR/GVR 140-25 Condens)



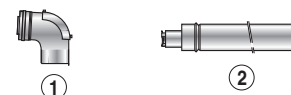
- 1 té de visite
- 2 tube concentrique lg 500 mm
- 3 terminal horizontal

- Ø 60/100 mm : colis DY 871 (pour GMR 1000 Condens)

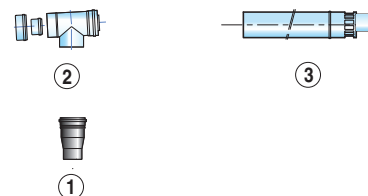


- Ø 80/125 mm : colis DY 882 (pour GMR 4035E/4045 Condens, GSR 140-35P/45 Condens)

- 1 coude de visite
- 2 terminal horizontal



- Ø 110/150 mm : colis DY 881 (pour GMR 4065/4090/4115 Condens, GSR 140-65/90/115 Condens)



- 1 adaptateur 100/150 mm sur 110/150 mm
- 2 té de visite
- 3 terminal horizontal

### Accessoires (PPS/Alu) Code €

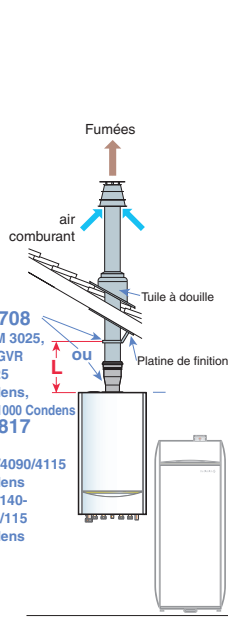
|   |           |            |
|---|-----------|------------|
| <b>- Ø 80/125 mm</b>                      |           |            |
| Kit ventouse horizontale DY 882           | 100011365 | <b>175</b> |
| Rallonge 250 mm DY126                     | 84887526  | <b>30</b>  |
| Rallonge 500 mm DY127                     | 84887527  | <b>37</b>  |
| Rallonge 1000 mm DY128                    | 84887528  | <b>52</b>  |
| Rallonge 1950 mm DY 129                   | 84887529  | <b>104</b> |
| Té de visite DY 125                       | 84887525  | <b>98</b>  |
| Tube de visite droit DY124                | 84887524  | <b>82</b>  |
| Coude de visite 80/125 DY 875             | 100008311 | <b>89</b>  |
| Coude à 87° DY131                         | 84887531  | <b>41</b>  |
| Coude à 45° (2 pièces) DY132              | 84887532  | <b>70</b>  |
| Panier de protection inox DY 865          | 100005002 | <b>173</b> |
| <b>- Ø 110/150 mm</b>                     |           |            |
| Kit ventouse horizontale DY 881           | 100011364 | <b>280</b> |
| Adaptateur Ø 100/150 sur 110/150 mm DY817 | 100002357 | <b>84</b>  |
| Rallonge 500 mm DY811                     | 100002351 | <b>52</b>  |
| Rallonge 1000 mm DY812                    | 100002352 | <b>78</b>  |
| Té de visite DY816                        | 100002356 | <b>144</b> |
| Tube de visite droit DY815                | 100002355 | <b>101</b> |
| Coude à 87° DY813                         | 100002353 | <b>95</b>  |
| Coude à 45° (2 pièces) DY814              | 100002354 | <b>165</b> |
| Panier de protection inox DY866           | 100005004 | <b>182</b> |



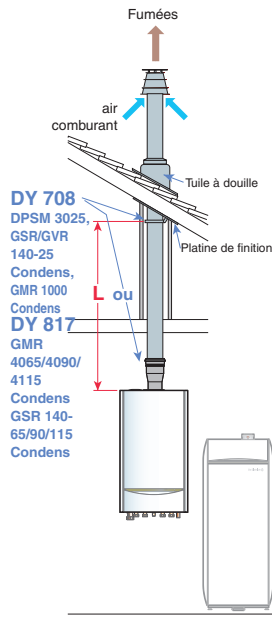
# Raccordement air/fumées

## 2 Raccordement C<sub>33</sub>x - Ventouse verticale concentrique (PPS/Alu)

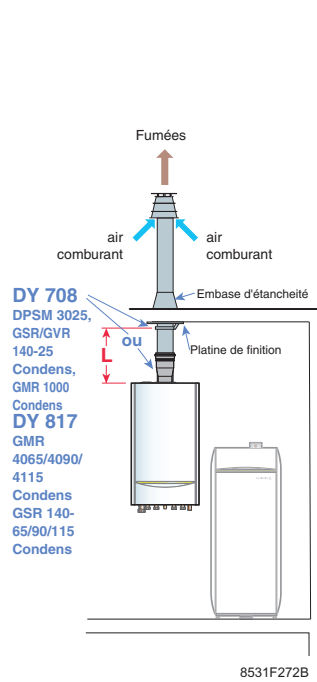
**Toit en pente**



**Toit en pente avec traversée de combles**



**Toit plat**

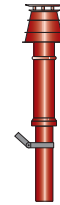


|                                   | Lmax (m)    |             |              |
|-----------------------------------|-------------|-------------|--------------|
|                                   | Ø 60/100 mm | Ø 80/125 mm | Ø 110/150 mm |
| GMR 1024 Condens                  | -           | 31          | -            |
| GMR 1024 Combi Condens            | -           | 32          | -            |
| GMR 1030 Combi Condens            | -           | 22          | -            |
| GMR 1034 Combi Condens            | -           | 29          | -            |
| DPSM 3025, GSR/GVR 140-25 Condens | 11,5        | 10          | -            |
| GMR 4035E Condens                 | -           | 14,5        | -            |
| GMR 4045/GSR 140-45 Condens       | -           | 14,5        | -            |
| GMR 4065/GSR 140-65 Condens       | -           | -           | 11,5         |
| GMR 4090/GSR 140-90 Condens       | -           | -           | 10           |
| GMR 4115/GSR 140-115 Condens      | -           | -           | 9,4          |

**Terminal vertical (PPS)**

- Ø 80/125 mm :  
noir : colis DY 843  
rouge : colis DY 844

Terminal vertical ø80/125 mm



**pour GMR 1000 Condens, DPSM 3025, GSR/GVR 140-25 Condens**

à utiliser avec un adaptateur :  
- Ø 60/100 mm sur 80/125 mm : colis DY 708

Adaptateur ø60/100 sur 80/125



- Ø 110/150 mm :  
noir : colis DY 845

Terminal vertical ø110/150 mm



à compléter par l'adaptateur Ø 100/150 mm sur 110/150 mm : colis DY 817

Adaptateur ø100/150 sur 110/150



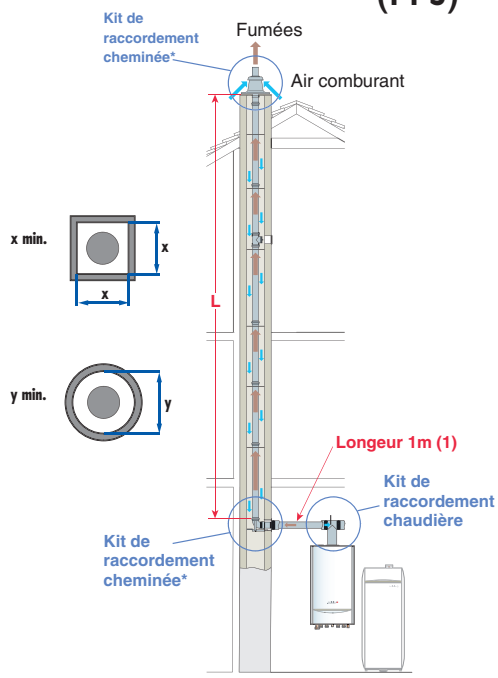
| Accessoires (PPS/Alu)                       | Code      | €   |
|---|-----------|-----|
| <b>- Ø 60/100 mm</b>                        |           |     |
| Adaptateur Ø 60/100 mm sur 80/125 mm DY708  | 84887708  | 43  |
| Ventouse verticale Ø 80/125 mm noire DY843  | 100002732 | 115 |
| Ventouse verticale Ø 80/125 mm rouge DY844  | 100002733 | 115 |
| Rallonge 500 mm DY681                       | 84887681  | 33  |
| Rallonge 1000 mm DY682                      | 84887682  | 44  |
| Rallonge 1950 mm DY683                      | 84887683  | 83  |
| Coude à 87° DY684                           | 84887684  | 35  |
| Coude à 45° (2 pièces) DY685                | 84887685  | 66  |
| Manchon de compensation (50 à 250 mm) DY688 | 84887688  | 56  |
| Tube de visite droit DY689                  | 84887689  | 107 |
| Té de visite DY737                          | 84887737  | 107 |
| <b>- Ø 80/125 mm</b>                        |           |     |
| Ventouse verticale Ø 80/125 mm noire DY 843 | 100002732 | 115 |
| Ventouse verticale Ø 80/125 mm rouge DY 844 | 100002733 | 115 |
| Rallonge 500 mm DY127                       | 84887527  | 37  |
| Rallonge 1000 mm DY128                      | 84887528  | 52  |
| Rallonge 1950 mm DY129                      | 84887529  | 104 |
| Té de visite DY 125                         | 84887525  | 98  |
| Tube de visite droit DY124                  | 84887524  | 82  |
| Coude à 87° DY131                           | 84887531  | 41  |
| Coude à 45° (2 pièces) DY132                | 84887532  | 70  |

| Accessoires (PPS/Alu)                           | Code      | €   |
|---|-----------|-----|
| <b>- Ø 110/150 mm</b>                           |           |     |
| Ventouse verticale Ø 110/150 mm noire DY 845    | 100002734 | 206 |
| Adaptateur Ø 100/150 sur 110/150 mm DY817       | 100002357 | 84  |
| Rallonge 500 mm DY811                           | 100002351 | 52  |
| Rallonge 1000 mm DY812                          | 100002352 | 78  |
| Té de visite DY816                              | 100002356 | 144 |
| Tube de visite droit DY815                      | 100002355 | 101 |
| Coude à 87° DY813                               | 100002353 | 95  |
| Coude à 45° (2 pièces) DY814                    | 100002354 | 165 |
| <b>- Autres accessoires</b>                     |           |     |
| Tuile à douille Ø 80/125 mm                     |           |     |
| - noire pour pente 5 à 25° CX121                | 302696    | 77  |
| - noire pour pente 25 à 45° CX52                | 125688    | 45  |
| - noire pour pente 35 à 55° CX63                | 125690    | 45  |
| - rouge pour pente 5 à 25° CX120                | 302676    | 77  |
| - rouge pour pente 25 à 45° CX83                | 125689    | 45  |
| - rouge pour pente 35 à 55° CX84                | 125691    | 45  |
| Tuile à douille Ø 110/150 mm                    |           |     |
| - noire pour pente 25 à 45° CX104               | 129886    | 49  |
| - rouge pour pente 25 à 45° CX106               | 129888    | 49  |
| Embase d'étanchéité pour toit plat              |           |     |
| Ø 80/125 mm CX51                                | 125692    | 34  |
| Ø 110/150 mm CX103                              | 129885    | 40  |
| Platine de finition intérieure                  |           |     |
| Ø 80/125 mm CX72                                | 125693    | 14  |
| Ø 110/150 mm CX115                              | 129897    | 194 |
| Collier de fixation patte courte Ø 125 mm CX118 | 296553    | 13  |
| Collier de fixation patte longue Ø 125 mm CX79  | 125695    | 13  |
| Collier de fixation patte longue Ø 150 mm CX111 | 129893    | 11  |

Fumisterie chaudières gaz à condensation

# Raccordement air/fumées

## 3 Raccordement C<sub>33s</sub> - conduits concentriques en chaufferie (PPS/Alu), - conduits simples en cheminée (air comburant en contre-courant) (PPS)



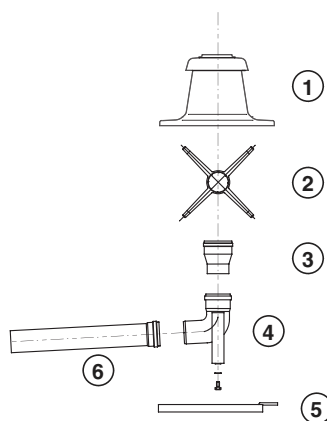
8531F273

(1) Pour chaque mètre de conduit horizontal supplémentaire, retirer 1,2 m à la longueur verticale L<sub>max</sub> indiquée dans le tableau ci-dessous

| en chaufferie               | L <sub>max</sub> (m) |             |             |
|-----------------------------|----------------------|-------------|-------------|
|                             | Ø 60/100 mm          | Ø 60/100 mm | Ø 80/125 mm |
| en cheminée                 | Ø 60 mm              | Ø 80 mm     | Ø 80 mm     |
| GMR 1024 Condens            | -                    | 18          | -           |
| GMR 1024 Combi Condens      | -                    | 23,5        | -           |
| GMR 1030 Combi Condens      | -                    | 10          | 24          |
| GMR 1034 Combi Condens      | -                    | 12          | 25,5        |
| DPSM 3025                   | 13                   | 20          | -           |
| GSR/GVR 140-25 Condens      | -                    | -           | -           |
| GMR 4035E Condens           | -                    | -           | 15          |
| GMR 4045/GSR 140-45 Condens | -                    | -           | 15          |
| x mini                      | 120                  | 140         | 140         |
| y mini                      | 140                  | 160         | 160         |

### Kit de raccordement cheminée (PPS)

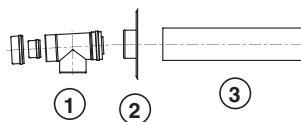
- Ø 60 mm : colis DY 700
- Ø 80 mm avec adaptateur Ø 60 sur 80 mm : colis DY 701
- Ø 80 mm : colis DY 717



- terminal avec solin
- 2 étoiles de centrage
- adaptateur ø 60 sur 80 mm (uniqt avec colis DY 701)
- coude 87°
- rail support
- rallonge 500 mm

### Kit de raccordement chaudière (PPS)

- Ø 60/100 mm : colis DY 702
- Ø 80/125 mm : colis DY 716



- té d'inspection
- plaque de finition
- fourreau galvanisé lg = 500 mm

DY 716 à compléter par un adaptateur Ø 60/100 mm sur Ø 80/125 mm : colis DY 708 (pour GMR 1030/1034 Combi Condens en configuration Ø 80/125 mm sur Ø 80 mm)

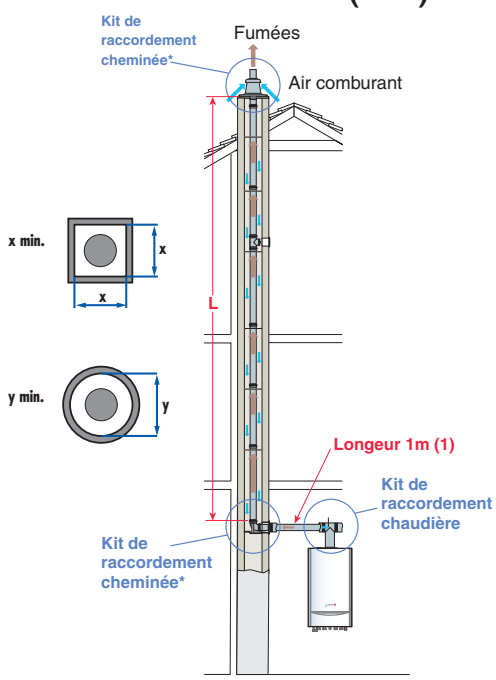


| Accessoires (PPS)   | Code           | €          |
|---|----------------|------------|
| - Ø 60 mm   |                |            |
| Kit de raccordement cheminée Ø 60 mm                        | DY700 84887700 | <b>173</b> |
| Té de visite DY741  | 84887741       | <b>55</b>  |
| Tube de visite droit DY698                                  | 84887698       | <b>48</b>  |
| Rallonge 500 mm (2 pièces) DY690                            | 84887690       | <b>31</b>  |
| Rallonge 1000 mm (2 pièces) DY691                           | 84887691       | <b>38</b>  |
| Rallonge 1950 mm (2 pièces) DY692                           | 84887692       | <b>60</b>  |
| Coude à 87° DY693   | 84887693       | <b>16</b>  |
| Coude à 45° (2 pièces) DY694                                | 84887694       | <b>40</b>  |
| Etoile de centrage (2 pièces) DY673                         | 84887673       | <b>11</b>  |
| - Ø 80 mm   |                |            |
| Kit de raccordement cheminée avec adaptateur Ø 60 sur 80 mm | DY701 84887701 | <b>207</b> |
| Kit de raccordement cheminée rigide                         | DY717 84887717 | <b>135</b> |
| Té de visite DY163  | 84887563       | <b>55</b>  |
| Tube de visite droit DY146                                  | 84887546       | <b>43</b>  |
| Rallonge 500 mm (2 pièces) DY614                            | 84887614       | <b>38</b>  |
| Rallonge 1000 mm (2 pièces) DY615                           | 84887615       | <b>45</b>  |
| Rallonge 1950 mm (2 pièces) DY150                           | 84887550       | <b>62</b>  |
| Coude à 87° DY152   | 84887552       | <b>16</b>  |
| Coude à 45° (2 pièces) DY154                                | 84887554       | <b>29</b>  |
| Etoile de centrage (2 pièces) DY151                         | 129804         | <b>12</b>  |

| Accessoires (PPS/Alu)                 | Code            | €          |
|---------------------------------------|-----------------|------------|
| - Ø 60/100 mm                         |                 |            |
| Kit de raccordement chaudière         | DY702 84887702  | <b>146</b> |
| Rallonge 500 mm                       | DY681 84887681  | <b>33</b>  |
| Rallonge 1000 mm                      | DY682 84887682  | <b>44</b>  |
| Rallonge 1950 mm                      | DY683 84887683  | <b>83</b>  |
| Coude à 87°                           | DY684 84887684  | <b>35</b>  |
| Coude à 45° (2 pièces)                | DY685 84887685  | <b>66</b>  |
| Manchon de compensation (50 à 250 mm) | DY688 84887688  | <b>56</b>  |
| Tube de visite droit                  | DY689 84887689  | <b>107</b> |
| Té de visite                          | DY737 84887737  | <b>107</b> |
| - Ø 80/125 mm                         |                 |            |
| Kit de raccordement chaudière         | DY716 84887716  | <b>108</b> |
| Adaptateur Ø 60/100 mm sur 80/125 mm  | DY 708 84887708 | <b>43</b>  |
| Rallonge 500 mm                       | DY127 84887527  | <b>37</b>  |
| Rallonge 1000 mm                      | DY128 84887528  | <b>52</b>  |
| Rallonge 1950 mm                      | DY129 84887529  | <b>104</b> |
| Té de visite                          | DY 125 84887525 | <b>98</b>  |
| Tube de visite droit                  | DY124 84887524  | <b>82</b>  |
| Coude à 87°                           | DY131 84887531  | <b>41</b>  |
| Coude à 45° (2 pièces)                | DY132 84887532  | <b>70</b>  |

# Raccordement air/fumées

## 3 Raccordement C<sub>33s</sub> - conduits concentriques en chaufferie (PPS/Alu), - conduits simples en cheminée (air comburant en contre-courant) (PPS)



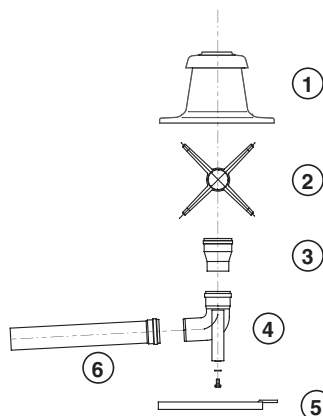
8531F274

(1) Pour chaque mètre de conduit horizontal supplémentaire, retirer 1,2 m à la longueur verticale L<sub>max</sub> indiquée dans le tableau ci-dessous

| en chaufferie<br>en cheminée | L <sub>max</sub> (m)    |                          |
|------------------------------|-------------------------|--------------------------|
|                              | Ø 80/125 mm<br>Ø 110 mm | Ø 110/150 mm<br>Ø 110 mm |
| GMR 4035E Condens            | 11,5                    | -                        |
| GMR 4045/GSR 140-45 Condens  | 11,5                    | -                        |
| GMR 4065/GSR 140-65 Condens  | -                       | 11                       |
| GMR 4090/GSR 140-90 Condens  | -                       | 12,5                     |
| GMR 4115/GSR 140-115 Condens | -                       | 10                       |
| x mini                       | 160                     | 160                      |
| y mini                       | 180                     | 180                      |

### Kit de raccordement cheminée (PPS)

- Ø 110 mm avec adaptateur Ø 80 sur 110 mm : colis DY 876
- Ø 110 mm : colis DY 177



- terminal avec solin
- 2 étoiles de centrage
- adaptateur
  - ø 80 sur 110 mm pour DY 876
  - pas d'adaptateur pour DY 177
- coude 87°
- rail support
- rallonge 500 mm

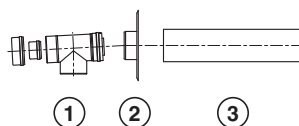
### Adaptateur

- Ø 100/150 mm sur Ø 110/150 mm : colis DY 817 (GMR 4065/4090/4115 Condens, GSR 140-65/90/115 Condens)



### Kit de raccordement chaudière (PPS)

- Ø 80/125 mm : colis DY 716
- Ø 110/150 mm : colis DY 818



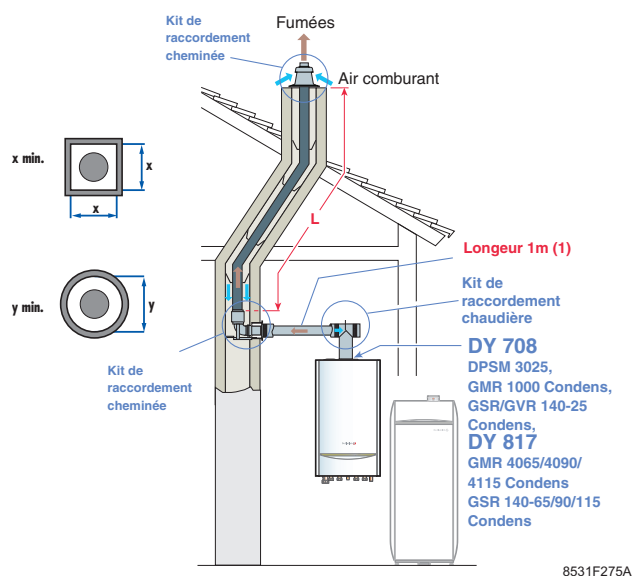
- té d'inspection
- plaque de finition
- fourreau galvanisé  
lg = 500 mm

| Accessoires (PPS)                           | Code     | €          |
|---|----------|------------|
| <b>- Ø 110 mm</b>                           |          |            |
| Kit de raccordement cheminée (rigide) DY177 | 84887577 | <b>195</b> |
| Té de visite DY183                          | 84887583 | <b>38</b>  |
| Rallonge 500 mm DY180                       | 84887580 | <b>21</b>  |
| Rallonge 1000 mm DY179                      | 84887579 | <b>30</b>  |
| Rallonge 1950 mm DY178                      | 84887578 | <b>55</b>  |
| Coude à 87° DY181                           | 84887581 | <b>25</b>  |
| Coude à 45° (2 pièces) DY182                | 84887582 | <b>38</b>  |
| Etoile de centrage (2 pièces) DY187         | 84887587 | <b>12</b>  |

| Accessoires (PPS/Alu)                     | Code      | €          |
|---|-----------|------------|
| <b>- Ø 80/125 mm</b>                      |           |            |
| Kit de raccordement chaudière DY716       | 84887716  | <b>108</b> |
| Rallonge 500 mm DY127                     | 84887527  | <b>37</b>  |
| Rallonge 1000 mm DY128                    | 84887528  | <b>52</b>  |
| Rallonge 1950 mm DY129                    | 84887529  | <b>104</b> |
| Té de visite DY 125                       | 84887525  | <b>98</b>  |
| Tube de visite droit DY124                | 84887524  | <b>82</b>  |
| Coude à 87° DY131                         | 84887531  | <b>41</b>  |
| Coude à 45° (2 pièces) DY132              | 84887532  | <b>70</b>  |
| <b>- Ø 110/150 mm</b>                     |           |            |
| Kit de raccordement chaudière DY818       | 100002360 | <b>226</b> |
| Adaptateur Ø 100/150 sur 110/150 mm DY817 | 100002357 | <b>84</b>  |
| Rallonge 500 mm DY811                     | 100002351 | <b>52</b>  |
| Rallonge 1000 mm DY812                    | 100002352 | <b>78</b>  |
| Té de visite DY816                        | 100002356 | <b>144</b> |
| Tube de visite droit DY815                | 100002355 | <b>101</b> |
| Coude à 87° DY813                         | 100002353 | <b>95</b>  |
| Coude à 45° (2 pièces) DY814              | 100002354 | <b>165</b> |

# Raccordement air/fumées

## 4 Raccordement C<sub>33s</sub> - conduits concentriques en chaufferie (PPS/Alu), - conduits "flex" en cheminée (air comburant en contre-courant) (PPS)



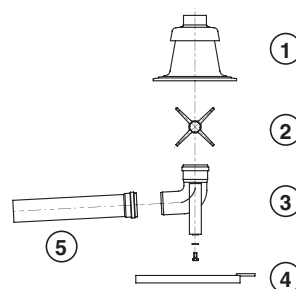
(1) Pour chaque mètre de conduit horizontal supplémentaire, retirer 1,2 m à la longueur verticale Lmax indiquée dans le tableau ci-dessous

| en chaufferie                     | Lmax (m)    |              |
|-----------------------------------|-------------|--------------|
|                                   | Ø 80/125 mm | Ø 110/150 mm |
| en cheminée                       | Ø 80 mm     | Ø 110 mm     |
| GMR 1024 Condens                  | 15,5        | -            |
| GMR 1024 Combi Condens            | 19          | -            |
| GMR 1030 Combi Condens            | 18          | -            |
| GMR 1034 Combi Condens            | 20          | -            |
| DPSM 3025, GSR/GVR 140-25 Condens | 17          | -            |
| GMR 4035E Condens                 | 12          | -            |
| GMR 4045/GSR 140-45 Condens       | 12          | -            |
| GMR 4065/GSR 140-65 Condens       | -           | 16,5         |
| GMR 4090/GSR 140-90 Condens       | -           | 13,5         |
| GMR 4115/GSR 140-115 Condens      | -           | 9,4          |
| x mini                            | 140         | 170          |
| y mini                            | 160         | 190          |

8531F275A

### Kit de raccordement cheminée (PPS)

- Ø 80 mm : colis DY 616
- Ø 110 mm : colis DY 800



- terminal avec solin
- 2 étoiles de centrage
- coude 87°
- rail support
- rallonge 500 mm

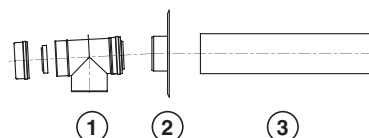
### Adaptateur

- Ø 60/100 mm sur Ø 80/125 mm : colis DY 708 (GMR 1000 Condens, DPSM 3025, GSR/GVR 140-25 Condens)
- Ø 100/150 mm sur Ø 110/150 mm : colis DY 817 (GMR 4065/4090/4115 Condens, GSR 140-65/90/115 Condens)



### Kit de raccordement chaudière (PPS)

- Ø 80/125 mm : colis DY 716
- Ø 110/150 mm : colis DY 818



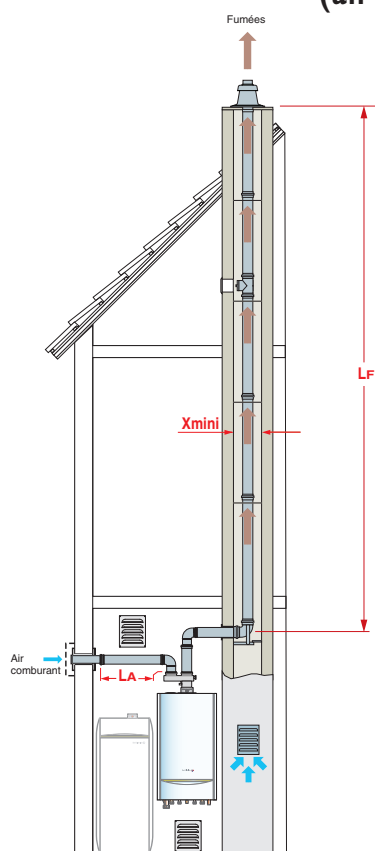
- té d'inspection
- plaque de finition
- fourreau galvanisé  
lg = 500 mm

| Accessoires (PPS)                                | Code      | €            |
|--|-----------|--------------|
| - Ø 80 mm  |           |              |
| Kit de raccordement cheminée DY616               | 84887616  | <b>184</b>   |
| Conduit flex (12,5 m) DY617                      | 84887617  | <b>298</b>   |
| Conduit flex (50 m) DY848                        | 100003170 | <b>1.082</b> |
| Pièce de couplage pour conduit flex DY619        | 84887619  | <b>76</b>    |
| Tube de visite pour conduit flex DY167           | 84887567  | <b>98</b>    |
| Outil d'aide à l'insertion du conduit flex DY168 | 84887568  | <b>141</b>   |
| Étoile de centrage (2 pièces) DY618              | 84887618  | <b>19</b>    |
| - Ø 110 mm                                       |           |              |
| Kit de raccordement cheminée DY800               | 100002265 | <b>281</b>   |
| Conduit flex (15 m) DY803                        | 100002268 | <b>454</b>   |
| Conduit flex (25 m) DY804                        | 100002269 | <b>757</b>   |
| Pièce de couplage pour conduit flex DY806        | 100002281 | <b>216</b>   |
| Tube de visite pour conduit flex DY808           | 100002283 | <b>271</b>   |
| Outil d'aide à l'insertion du conduit flex DY809 | 100002284 | <b>216</b>   |
| Étoile de centrage (2 pièces) DY805              | 100002280 | <b>27</b>    |

| Accessoires (PPS/Alu)                     | Code      | €          |
|---|-----------|------------|
| - Ø 80/125 mm                             |           |            |
| Kit de raccordement chaudière DY716       | 84887716  | <b>108</b> |
| Adaptateur Ø 60/100 sur 80/125 mm DY708   | 84887708  | <b>43</b>  |
| Rallonge 500 mm DY127                     | 84887527  | <b>37</b>  |
| Rallonge 1000 mm DY128                    | 84887528  | <b>52</b>  |
| Rallonge 1950 mm DY129                    | 84887529  | <b>104</b> |
| Té de visite DY 125                       | 84887525  | <b>98</b>  |
| Tube de visite droit DY124                | 84887524  | <b>82</b>  |
| Coude à 87° DY131                         | 84887531  | <b>41</b>  |
| Coude à 45° (2 pièces) DY132              | 84887532  | <b>70</b>  |
| - Ø 110/150 mm                            |           |            |
| Kit de raccordement chaudière DY818       | 100002360 | <b>226</b> |
| Adaptateur Ø 100/150 sur 110/150 mm DY817 | 100002357 | <b>84</b>  |
| Rallonge 500 mm DY811                     | 100002351 | <b>52</b>  |
| Rallonge 1000 mm DY812                    | 100002352 | <b>78</b>  |
| Té de visite DY816                        | 100002356 | <b>144</b> |
| Tube de visite droit DY815                | 100002355 | <b>101</b> |
| Coude à 87° DY813                         | 100002353 | <b>95</b>  |
| Coude à 45° (2 pièces) DY814              | 100002354 | <b>165</b> |

# Raccordement air/fumées

## 5 Raccordement C<sub>53</sub> - conduits air et fumées séparés avec adaptateur bi-flux (air comburant pris à l'extérieur)



8531F277

| en chaudière                   | (L <sub>A</sub> +L <sub>F</sub> ) max (m) |                         |                           |
|--------------------------------|---|-------------------------|---------------------------|
|                                | Ø 60/100 mm sur 2x80 mm                   | Ø 80/125 mm sur 2x80 mm | Ø 100/150 mm sur 2x100 mm |
| GMR 1024 Condens               | 44  | -                       | -                         |
| GMR 1024 Combi Condens         | 48  | -                       | -                         |
| GMR 1030 Combi Condens         | 30  | -                       | -                         |
| GMR 1034 Combi Condens         | 32,5                                      | -                       | -                         |
| DPSM 3025, GSR/GVR 140 Condens | 16  | -                       | -                         |
| GMR 4035E Condens              | -   | 20,5                    | -                         |
| GMR 4045/GSR 140-45 Condens    | -   | 20,5                    | -                         |
| GMR 4065/GSR 140-65 Condens    | -   | -                       | 23                        |
| GMR 4090/GSR 140-90 Condens    | -   | -                       | 17,5                      |
| GMR 4115/GSR 140-115 Condens   | -   | -                       | 11 + 5*                   |
| xmini                          | ∇ mm                                      | 110                     | 140                       |
|                                | Ø mm                                      | 160                     | 160                       |

| Accessoires (alu)                       | Code      | €   |
|---|-----------|-----|
| - Ø 80 mm                               |           |     |
| Kit de raccordement cheminée DY711      | 296133    | 196 |
| Adaptateur Ø 80/125 sur 2 x 80 mm DY819 | 100002361 | 34  |
| Adaptateur Ø 60/100 sur 2 x 80 mm DY723 | 295004    | 64  |
| Té de visite DY738                      | 84887738  | 53  |
| Tube de visite droit DY600              | 296142    | 45  |
| Rallonge 250 mm (2 pièces) DY604        | 296543    | 36  |
| Rallonge 500 mm (2 pièces) DY605        | 296145    | 44  |
| Rallonge 1000 mm (2 pièces) DY606       | 296146    | 66  |
| Rallonge 1950 mm (2 pièces) DY607       | 296147    | 110 |
| Coude à 87° (1 pièce) DY608             | 296151    | 20  |
| Coude à 45° (2 pièces) DY609            | 296150    | 35  |
| Etoile de centrage (2 pièces) DY151     | 129804    | 12  |
| Prise d'air extérieur DY38              | 296559    | 73  |

### Adaptateur bi-flux (Alu)

- Ø 60/100 mm sur 2 x 80 mm : colis DY 723



- Ø 80/125 mm sur 2 x 80 mm : colis DY 819 (GMR 4035E/4045 Condens, GSR 140-45 Condens)

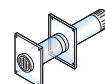
- Ø 100/150 mm sur 2 x 100 mm : colis DY 820 (GMR 4065/4090/4115 Condens, GSR 140-65/90/115 Condens)



### Prise d'air extérieur

- Ø 80 mm : colis DY 38 (toutes chaudières sauf GMR 4065/4090/4115 Condens, GSR 140-65/90/115 Condens)

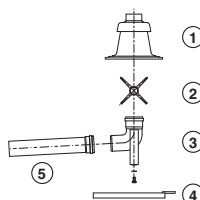
- Ø 100 mm : colis DY 633 (GMR 4065/4090/4115 Condens, GSR 140-65/90/115 Condens)



### Kit de raccordement cheminée (Alu)

- Ø 80 mm : colis DY 711 (toutes chaudières sauf GMR 4065/4090/4115 Condens, GSR 140-65/90/115 Condens)

- Ø 100 mm : colis DY 633 (GMR 4065/4090/4115 Condens, GSR 140-65/90/115 Condens)



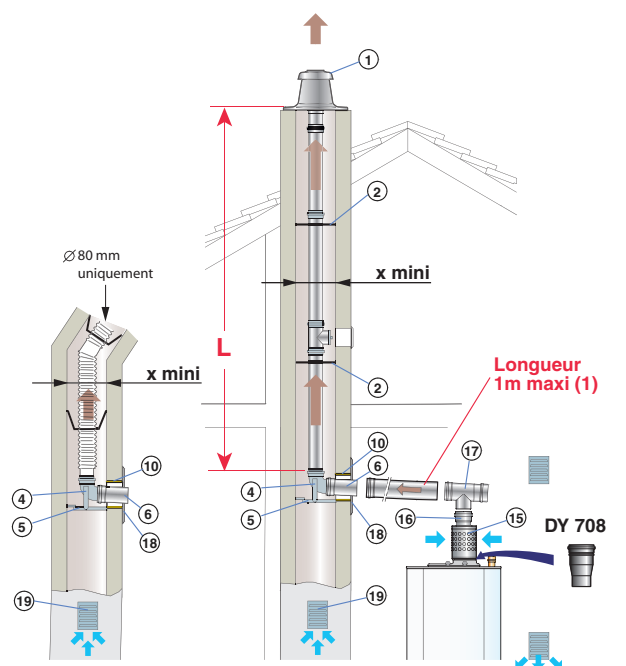
- ① terminal avec solin
- ② 2 étoiles de centrage
- ③ coude 87°
- ④ rail support
- ⑤ rallonge 0,5 m

\* 11 = longueur conduit fumées  
5 = longueur conduit/air comburant

| Accessoires (alu)                      | Code      | €   |
|--|-----------|-----|
| - Ø 100 mm                             |           |     |
| Kit de raccordement cheminée DY633     | 84887633  | 216 |
| Adaptateur Ø 100/150 sur 2x100mm DY820 | 100002362 | 34  |
| Té de visite DY739                     | 84887739  | 71  |
| Tube de visite droit DY624             | 84887624  | 81  |
| Rallonge 500 mm (2 pièces) DY625       | 84887625  | 59  |
| Rallonge 1000 mm (2 pièces) DY626      | 84887626  | 100 |
| Rallonge 1950 mm (2 pièces) DY627      | 84887627  | 185 |
| Coude à 87° (1 pièce) DY629            | 84887629  | 20  |
| Coude à 45° (2 pièces) DY630           | 84887630  | 35  |
| Etoile de centrage (2 pièces) DY628    | 84887628  | 29  |
| Prise d'air extérieur DY810            | 100002285 | 72  |

# Raccordement air/fumées DPSM 3000 - GMR 4000 Condens - GSR/GVR 140 Condens

## 6 Raccordement B<sub>23p</sub> - raccordement à une cheminée (air comburant pris en chaufferie)



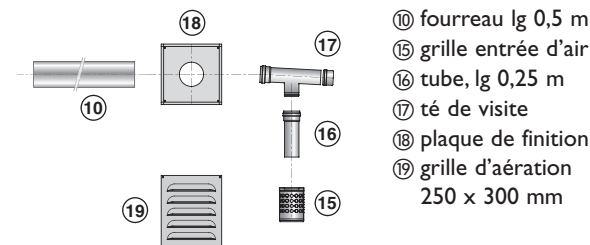
MC35E\_F0059

\* DY 708 : à insérer pour GMR 1000 Condens, DPSM 3025, GSR/GVR 140 Condens  
 (1) Pour chaque mètre de conduit horizontal supplémentaire, retirer 1,2 m à la longueur verticale L<sub>max</sub> indiquée dans le tableau ci-dessous.

|                              | L <sub>max</sub> |                 |              |
|------------------------------|------------------|-----------------|--------------|
|                              | Ø 80 mm rigide   | Ø 100 mm rigide | Ø 80 mm flex |
| GMR 1024 Condens             | 33               | -               | 23           |
| GMR 1024 Combi Condens       | 37               | -               | 27           |
| GMR 1030 Combi Condens       | 19               | -               | 22,5         |
| GMR 1034 Combi Condens       | 33               | -               | 24,5         |
| DPSM 3025, GVR 140 Condens   | 23               | -               | 40           |
| GMR 4035E Condens            | 23,5             | -               | 21           |
| GMR 4045/GSR 140-45 Condens  | 23,5             | -               | 21           |
| GMR 4065/GSR 140-65 Condens  | -                | 55              | -            |
| GMR 4090/GSR 140-90 Condens  | -                | 45              | -            |
| GMR 4115/GSR 140-115 Condens | -                | 44              | -            |
| x mini                       | 140              | 170             | 140          |
| Ø mm                         | 160              | 190             | 160          |

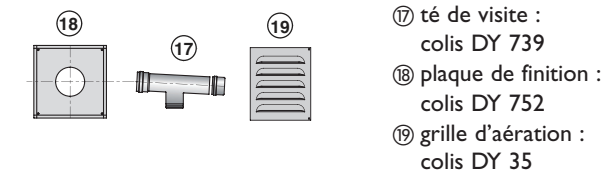
### Kit de raccordement chaudière (Alu)

- Ø 80 mm pour toutes les chaudières sauf GMR 4065/4090/4115 Condens, GSR 140-65/90/115 Condens : colis DY 712



- ⑩ fourreau lg 0,5 m
- ⑮ grille entrée d'air
- ⑯ tube, lg 0,25 m
- ⑰ té de visite
- ⑱ plaque de finition
- ⑲ grille d'aération 250 x 300 mm

- Ø 100 mm pour GMR 4065/4090/4115 Condens, GSR 140-65/90/115 Condens



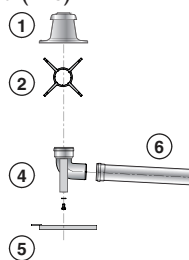
- ⑰ té de visite : colis DY 739
- ⑱ plaque de finition : colis DY 752
- ⑲ grille d'aération : colis DY 35

### Kit de raccordement cheminée

- Ø 80 mm (rigide) pour toutes les chaudières sauf GMR 4065/4090/4115 Condens, GSR 140-65/90/115 Condens : colis DY 711 (Alu)

- Ø 100 mm (rigide) pour GMR 4065/4090/4115 Condens, GSR 140-65/90/115 Condens : colis DY 633 (Alu)

- Ø 80 mm (flex) pour toutes les chaudières sauf GMR 4065/4090/4115 Condens, GSR 140-65/90/115 Condens : colis DY 616 (PPS)



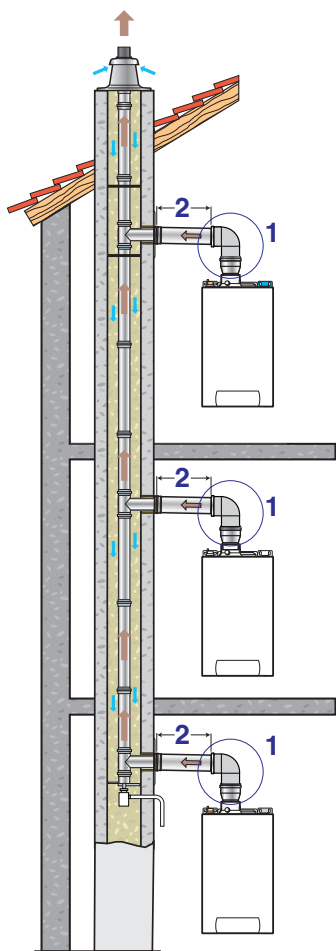
- ① terminal avec solin
- ② 2 étoiles de centrage
- ④ coude 87°
- ⑤ rail support
- ⑥ rallonge 0,5 m

| Accessoires                                      | Code      | €            |
|--|-----------|--------------|
| <b>- Ø 80 mm (Alu)</b>                           |           |              |
| Kit de raccordement chaudière DY712              | 296141    | <b>139</b>   |
| Adaptateur Ø 60/100 sur 80/125 mm DY708          | 84887708  | <b>43</b>    |
| Kit de raccordement cheminée rigide DY711        | 296133    | <b>196</b>   |
| Terminal avec solin (conduit rigide) DY185       | 84887585  | <b>111</b>   |
| Té de visite DY738                               | 84887738  | <b>53</b>    |
| Tube de visite droit DY600                       | 296142    | <b>45</b>    |
| Rallonge 250 mm (2 pièces) DY604                 | 296543    | <b>36</b>    |
| Rallonge 500 mm (2 pièces) DY605                 | 296145    | <b>44</b>    |
| Rallonge 1000 mm (2 pièces) DY606                | 296146    | <b>66</b>    |
| Rallonge 1950 mm (2 pièces) DY607                | 296147    | <b>110</b>   |
| Coude à 87° DY608                                | 296151    | <b>20</b>    |
| Coude à 45° (2 pièces) DY609                     | 296150    | <b>35</b>    |
| Étoile de centrage (2 pièces) DY151              | 129804    | <b>12</b>    |
| <b>- Ø 80 mm (flex - PPS)</b>                    |           |              |
| Kit de raccordement cheminée flex DY616          | 84887616  | <b>184</b>   |
| Conduit flex (12,5 m) DY617                      | 84887617  | <b>298</b>   |
| Conduit flex (50 m) DY848                        | 100003170 | <b>1.082</b> |
| Pièce de couplage pour conduit flex DY619        | 84887619  | <b>76</b>    |
| Tube de visite pour conduit flex DY167           | 84887567  | <b>98</b>    |
| Outil d'aide à l'insertion du conduit flex DY168 | 84887568  | <b>141</b>   |
| Étoile de centrage (2 pièces) DY618              | 84887618  | <b>19</b>    |

| Accessoires                                 | Code     | €          |
|---|----------|------------|
| <b>- Ø 100 mm (Alu)</b>                     |          |            |
| Kit de raccordement cheminée (rigide) DY633 | 84887633 | <b>216</b> |
| Té de visite DY739                          | 84887739 | <b>71</b>  |
| Plaque de finition DY752                    | 84887752 | <b>31</b>  |
| Grille d'aération DY35                      | 129822   | <b>16</b>  |
| Tube de visite DY624                        | 84887624 | <b>81</b>  |
| Rallonge 500 mm (2 pièces) DY625            | 84887625 | <b>59</b>  |
| Rallonge 1000 mm (2 pièces) DY626           | 84887626 | <b>100</b> |
| Rallonge 1950 mm (2 pièces) DY627           | 84887627 | <b>185</b> |
| Coude à 87° DY629                           | 84887629 | <b>20</b>  |
| Coude à 45° (2 pièces) DY630                | 84887630 | <b>35</b>  |
| Collier de centrage (2 pièces) DY628        | 84887628 | <b>29</b>  |

# Raccordement air/fumées

## 12 Raccordement C<sub>43X</sub> (3CEP) - conduit collectif pour chaudières étanches GMR 1000 Combi Condens



OE\_FUM\_F0028

1. Kit de transformation 3 CEP + kit de raccordement chaudière  
2. Longueur maxi : 3 m

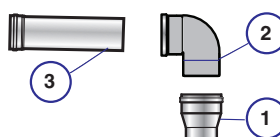
### Adaptation 3CEP

- kit de transformation 3CEP pour GMR 1000 Combi Condens (clapet de fumée) : colis DY 884



### Kit de raccordement chaudière (PPS)

- Ø 80/125 mm avec adaptateur Ø 60/100 mm sur Ø 80/125 mm : colis DY 883



- ① adaptateur Ø 60/100 mm sur Ø 80/125 mm  
② coude 87°  
③ rallonge 500 mm

### Exemple de dimensionnement

|                                     |                      | Diamètre du conduit Collectif intérieur/extérieur |              |              |
|-------------------------------------|----------------------|---|--------------|--------------|
|                                     |                      | Ø 130/200 mm                                      | Ø 180/250 mm | Ø 230/350 mm |
| 1 GMR 1024 Combi Condens par niveau | Nombre de niveaux    | 6   | 9            | 14           |
|                                     | Nombre de chaudières | 6   | 9            | 14           |
| 2 GMR 1024 Combi Condens par niveau | Nombre de niveaux    | 3   | 6            | 10           |
|                                     | Nombre de chaudières | 6   | 12           | 20           |

Valeurs données pour :

- niveau de hauteur 2,7 m
- 3 m conduit Ø 80/125 mm et 1 coude 87° Ø 80/125 mm par chaudière

Remarques :

- Les valeurs données, le sont à titre indicatif avec matériel Poujoulat. Tout dimensionnement doit se faire par le fabricant du conduit collectif.
- Pour les chaudières de puissances supérieures ou pour des chaudières de puissances différentes, le dimensionnement doit se faire par le fabricant du conduit collectif.

| Accessoires PPS/Alu   | Code      | €   |
|---|-----------|-----|
| Kit de transformation 3CEP pour GMR 1000 Combi Condens DY 884 Ø 80/125 mm | 100011367 | 30  |
| Kit de raccordement chaudière DY 883                                      | 100011366 | 120 |
| Adaptateur Ø 60/100 mm sur Ø 80/125 mm DY 708                             | 84887708  | 43  |
| Rallonge 500 mm DY 127  | 84887527  | 37  |
| Rallonge 1000 mm DY 128   | 84887528  | 52  |
| Rallonge 1950 mm DY 129   | 84887529  | 104 |
| Tube de visite droit DY 124   | 84887524  | 82  |
| Coude à 87° DY 131  | 84887531  | 41  |
| Coude à 45° (2 pièces) DY 132   | 84887532  | 70  |