

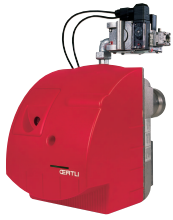
<b><i>Elios</i> OES 150 G</b>	de 16 à 79 kW	<b>p 16</b>
<b><i>Elios</i> OEN 250 G</b>	de 50 à 123 kW	<b>p 17</b>
<b>OES 350 G</b>	de 60 à 410 kW	<b>p 18</b>
<b>OEN 350 G</b>	de 55 à 400 kW	<b>p 19</b>
<b>OES 440 G</b>	de 205 à 1030 kW	<b>p 20-21</b>

# Préconisations brûleurs

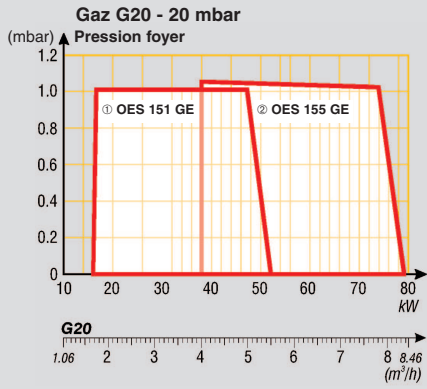
CHAUDIÈRES OERTLI	PUISSANCE kW	FIOUL		GAZ		
		1 ALLURE	2 ALLURES	1 ALLURE	Modulant intégral Air/Gaz proportionnel Pour pression gaz nous consulter	
<b>FONTE</b>						
PK 153	21	OES 151 LEV		OES 151 GE		
PK 154	27	OES 151 LE(V)		OES 151 GE		
PK 155	33	OES 152 LE		OES 151 GE		
PK 156	39	OES 152 LE		OES 151 GE		
PK 264	50	OES 153 LE/OEN 155 LEV		OES 155 GE		
PK 265	64	OES 153 LE*/OES 255 LE		OES 155 GE		
PK 266	78	OES 255 LE		OEN 255 GE		OEN 255 GI
PK 267	92	OES 255 LE		OEN 255 GE		OEN 255 GI
PK 268	100	OES 255 LE		OEN 255 GE		OEN 255 GI
PK 355	115	OES 352 LE	OES 352 LZ	OES 352 GE	OES 352 GI	OEN 352 GI
PK 356	150		OES 352 LZ		OES 352 GI	OEN 352 GI
PK 357	185		OES 353 LZ		OES 353 GI	OEN 353 GI
PK 358	230		OES 354 LZ		OES 355 GI	OEN 353 GI
PK 359	280		OES 355 LZ		OES 355 GI	OEN 355 GI
PK 440-8	310		OES 355 LZ		OES 355 GI	OEN 355 GI
PK 440-9	370		OES 355 LZ		OES 441-2 GI	
PK 440-10	430		OES 441-1 LZ		OES 441-2 GI	
PK 440-11	495		OES 441-2 LZ		OES 441-2 GI	
PK 440-12	570		OES 441-3 LZ		OES 441-3 GI	
PK 440-13	645		OES 442 LZ		OES 443 GI	
PK 440-14	700		OES 442 LZ		OES 443 GI	
PK 540-9	522		OES 441-2 LZ		OES 441-3 GI	
PK 540-10	580		OES 441-3 LZ		OES 441-3 GI	
PK 540-11	638		OES 442 LZ		OES 441-3 GI	
PK 540-12	696		OES 443 LZ		OES 443 GI	
PK 540-13	754		OES 443 LZ		OES 443 GI	
PK 540-14	812		OES 443 LZ		OES 443 GI	
PK 540-15	870		OES 443 LZ		OES 443 GI	
PK 540-16	928		OES 443 LZ		OES 443 GI	
PK 540-17	986					
PK 540-18	1044					
PK 540-19	1102					
PK 540-20	1160					
PK 540-21	1218					
PK 540-22	1276					
PK 540-23	1334					
PK 540-24	1392					
PK 540-25	1450					

\* Puissance utile chaudière max. 58 kW

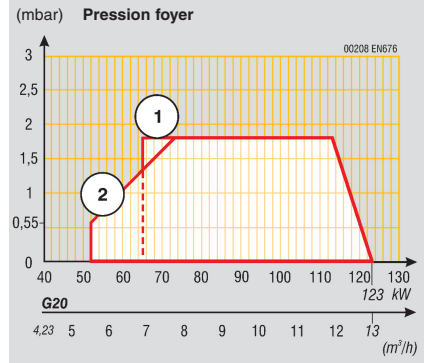
# Courbes de puissance brûleurs gaz



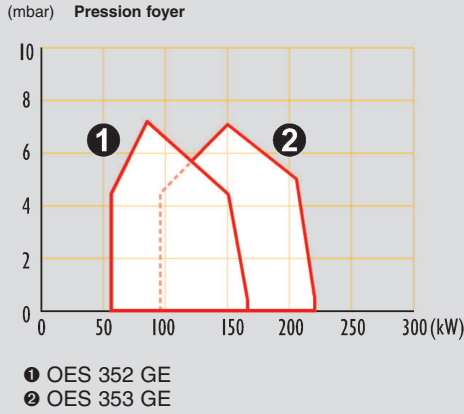
**Elios**  
**OES 150 G**  
Page 16



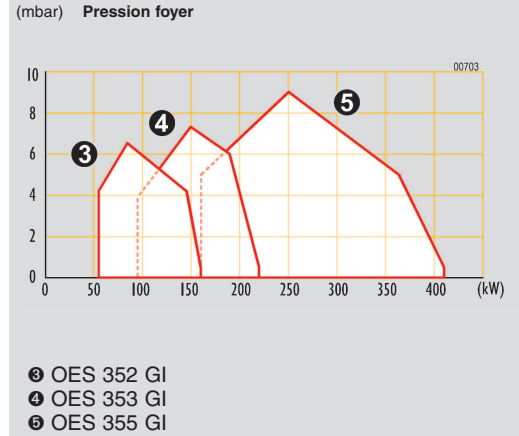
**Elios**  
**OEN 250 G**  
Page 17



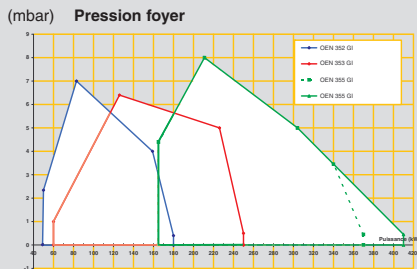
**CECOSTAR**  
**OES 350 GE**  
Page 18



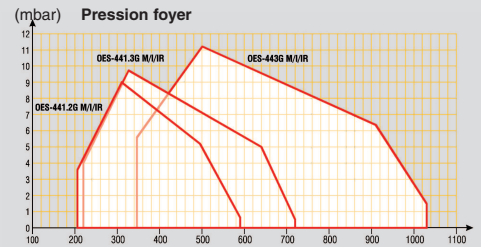
**CECOSTAR**  
**OES 350 GI**  
Page 18



**ECONOX**  
**OEN 350 GI**  
Page 19



**CECOSTAR**  
**OES 440 GI**  
Page 20-21



# Elios

## OES 150 G

### Brûleur gaz de 16 à 79 kW écologique



90/396/CE Directive Appareils à gaz  
2006/95/CE Directive Basse tension  
2004/108/CE Directive Compatibilité électromagnétique

Norme EN 676. N° d'homologation : CE-0085BM0348  
Classe 3 (NOx < 80 mg/kWh)



#### Descriptif technique

Brûleur gaz compact automatique à air pulsé, entièrement prémonté et testé à chaud en usine, à performances élevées et faible niveau sonore.

- fonctionnement à 1 allure
- allumage électronique
- position de maintenance avec fermetures rapides 1/4 de tour
- clé de réglage et maintenance livrée
- surveillance de flamme par sonde ionisation
- coffret de sécurité
- rampe à gaz à raccordement rapide et réversible
- pressostat gaz

- piège à son intégré
- capot insonorisant
- pressostat d'air
- ventilateur à système DUOPRESS®
- bride d'accrochage coulissante
- fourni avec prise Wieland 7 plots

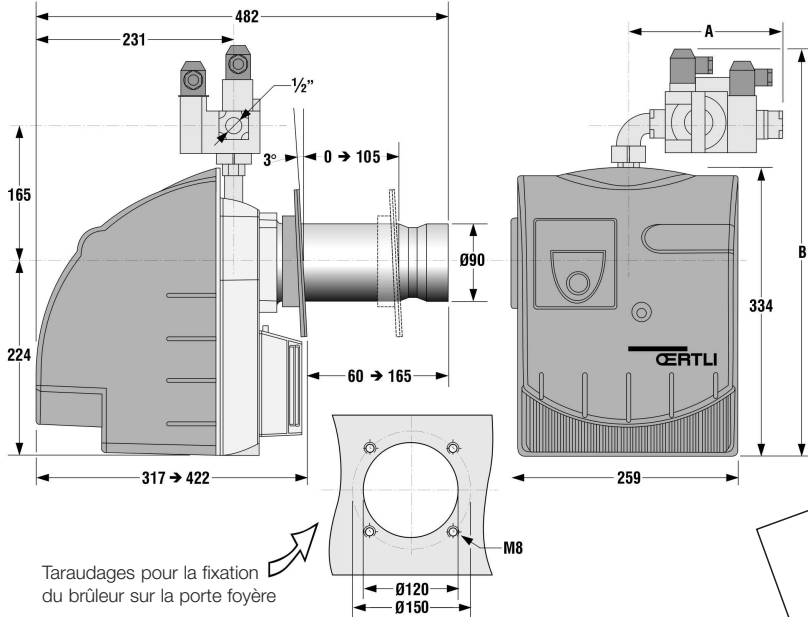
Alimentation :

- Gaz naturel 20/25 mbar - catégorie : I<sub>2EPIB</sub>
- Propane (nous consulter)

#### Colisage 1 colis

- brûleur avec rampe et set de relayage

#### Encombrement des brûleurs

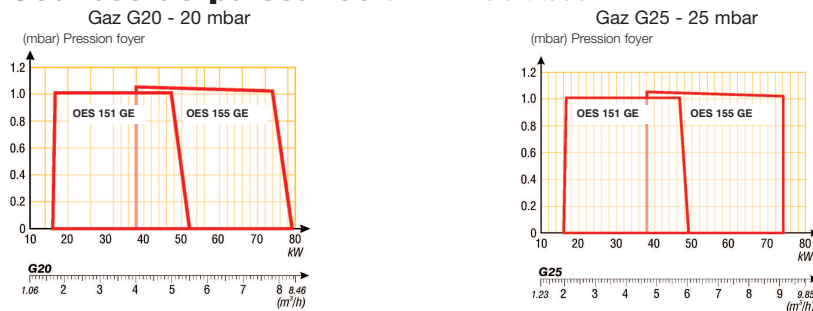


Taraudages pour la fixation du brûleur sur la porte foyer

Dimensions OES 150 G		
Type	Encombrement (en mm)	
	A	B
OES 151 GE	186	469
OES 155 GE	200	530

Brûleur Bas NOx  
NOx < 80 mg/kWh

#### Courbes de puissance à 400 m d'altitude



#### Fonctionnement à 1 allure

Type	Type de gaz	OES 151 GE	OES 155 GE
Puissance en fonction du type de gaz	G 20/20 mbar	16 à 52	38 à 79
	G 25/25 mbar	16 à 49	38 à 74
	Propane	20 à 52	38 à 79
Code		107580BA	107590BA
<b>Prix HT</b>	<b>€</b>	<b>1.315</b>	<b>1.530</b>

#### Caractéristiques des brûleurs OES 150 G

Débit gaz naturel	m <sup>3</sup> /h*	G 20/20 mbar 1,69 à 5,50	G 25/25 mbar 1,97 à 6,03	4,02 à 8,36 4,68 à 9,11
Type de rampe		CG10	CG15	
Puissance électrique absorbée	W**	150	155	
Poids	kg	15,1	16,2	

\* à 15° C/1013 mbar - gaz nat G20 = PCI : 9,45 kWh/m<sup>3</sup> - gaz nat G25 = PCI : 8,125 kWh/m<sup>3</sup> - \*\* 230 V ~ IN/50 Hz

#### Options

Options	Code	€
Fiche Wieland 7 plots mâle (chaudière)	100180	II
Mise en service OES 150 G		sur demande



90/396/CE Directive Appareils à gaz  
2006/95/CE Directive Basse tension  
2004/108/CE Directive Compatibilité électromagnétique

Norme EN 676. N° d'homologation : CE-0085BP0154  
Classe 3 (NOx < 80 mg/kWh)

## Brûleur gaz de 50 à 123 kW écologique

# Elios

## OEN 250 G

2

### Descriptif technique

Les brûleurs de la gamme OEN 250 G sont des brûleurs gaz compacts, à allumage électronique avec système DUOPRESS®, aux performances élevées (NOx < 60 mg/kWh, CO < 20 mg/kWh) et à faible niveau sonore. Ils sont livrés câblés et équipés d'une bride coulissante pour un montage facile sur la chaudière.

L'ensemble des composants est regroupé sur une platine. La position de maintenance optimale, permet un accès facile à toutes les parties vitales du brûleur et notamment la tête de combustion.

La maintenance et les réglages sont aisés, grâce à une

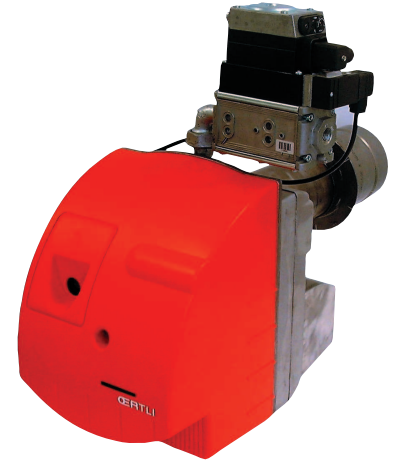
clef six pans, livrée avec le brûleur.

La surveillance de flamme se fait par sonde d'ionisation. Le coffret électrique de sécurité permet la réalisation de diagnostics sur le fonctionnement. Testés et préréglés à chaud en usine, ils sont livrés avec leur ligne de gaz à raccordement rapide et réversible.

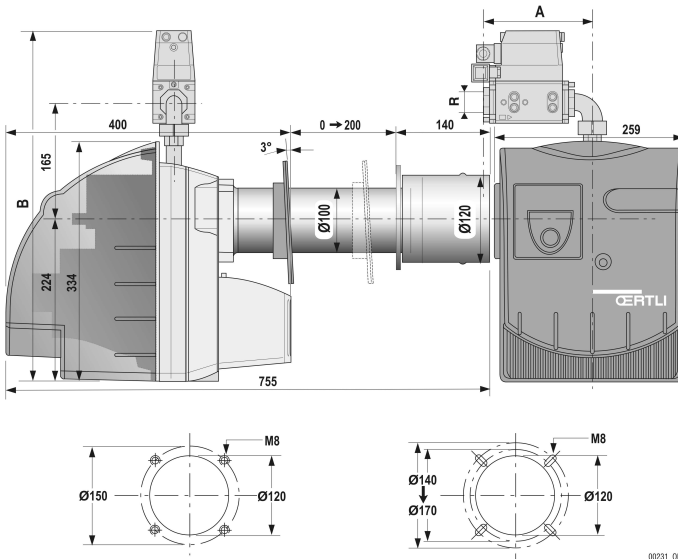
- Fourni avec prise Wieland 7 plots  
Alimentation : Gaz naturel 20/25 et 100 mbar  
Catégorie I<sub>2E(R)B</sub>

### Colisage 1 colis

- Brûleur avec rampe et set de relayage



### Encombrement des brûleurs

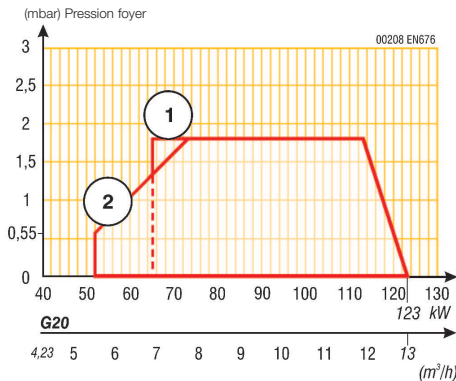


### Dimensions OEN 250 G

Type	Encombrement (mm)		
	A	B	ØR
OEN 255 GE	180	535	3/4"
OEN 255 GI	174	538	3/4"

Brûleur **CECONOX®**  
NOx < 60 mg/kWh

### Courbes de puissance à 400 m d'altitude



① OEN 255 GE  
② OEN 255 GI

### Fonctionnement

Type	1 allure		Modulant
	OEN 255 GE		OEN 255 GI
Puissance	kW		63 à 120 kW
Pression gaz	mbar		20 à 100
Code			108534BA / 108535BA
<b>PRIX HT</b>	<b>€</b>		<b>1.712 / 2.040</b>

### Caractéristiques des brûleurs OEN 250 G

Débit gaz naturel G 20	m³/h	7,21 à 12,7	5,08 à 12,70
Débit gaz naturel G 25	m³/h	8,4 à 14,77	5,91 à 14,77
Préréglage gaz nat. H	kW	90	70-100
Puissance électrique absorbée	W	245	245
Type de rampe à gaz		MB-DLE 407	CG 15 V
Diamètre R	pouces	3/4	3/4
Poids à l'expédition	kg	20	20,5

### Options

	Code	€
Interrupteur +/- pour GI	130716	34
Set de raccordement rampe/foyer pour GI	106522	82
Fiche Wieland 4 plots mâle (chaudière)	100182	6
Fiche Wieland 7 plots mâle (chaudière)	100180	11
Mise en service OEN 250 G		

nous consulter

**OERTLI**

de 50 à 123 kW

**Brûleurs gaz**



### Descriptif technique

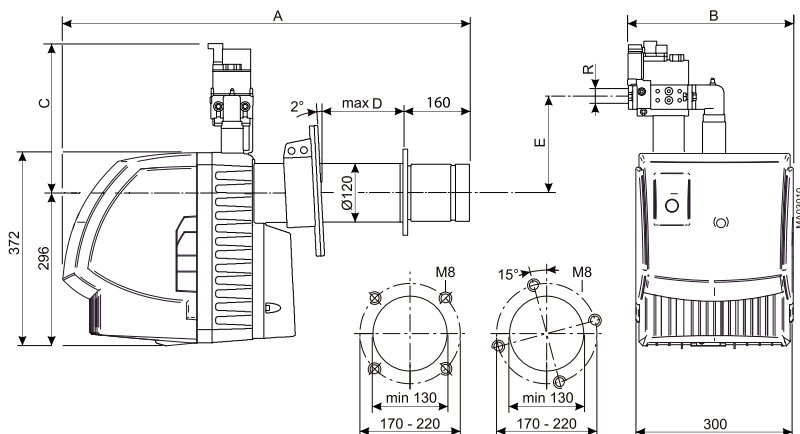
- Brûleur gaz compact automatique à air soufflé entièrement prémonté et préréglé en usine
- modulant (GI) et à 1 allure (GE) au gaz naturel
- position de maintenance avec fermetures rapides 1/4 de tour
- moteur électrique 230 V IN~50 Hz
- ventilateur à système **DUOPRESS®**
- clapet de fermeture d'air à l'arrêt
- tête de combustion à multibuses calibrées
- transformateur d'allumage électronique
- coffret de sécurité
- surveillance de flamme par sonde électronique d'ionisation

- surveillance de l'air par pressostat
- raccordement électrique par connecteur normalisé
- bride d'accrochage coulissante montée
- rampe à gaz et vanne d'arrêt
- livré avec prise(s) Wieland
- alimentation :
  - . gaz naturel 20/25 - 100 mbar
  - . catégorie : 2E(R)B

### Colisage 1 colis

- brûleur entièrement monté (tête de combustion), testé, et préréglé à chaud en usine
- livré avec coffret différentiel et rampe gaz

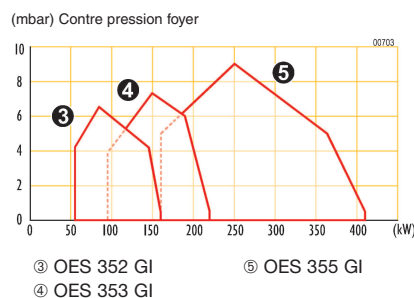
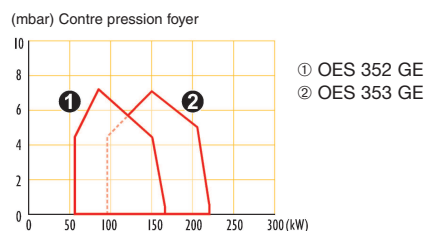
### Encombrement des brûleurs



### Dimensions OES 350 G

Type	Encombrement (en mm)						
	A	B	C	D	Max E	ØF	ØR
OES 352 GE	766	133,5	310	356	190	123	3/4"
OES 353 GE	766	133,5	310	356	190	123	3/4"
OES 352 GI	766	133,5	310	340	190	123	3/4"
OES 353 GI	766	133,5	310	340	190	123	3/4"
OES 355 GI	866	133,5	330	360	240	123	1"1/2

### Courbes de puissance à 400m d'altitude



### Fonctionnement à 1 allure

Type		OES 352 GE	OES 353 GE
Puissance	kW	60 à 165	90 à 220
Pression gaz	mbar	20/25-100	20/25-100
Code		100005324	100005325
<b>Prix HT</b>	<b>€</b>	<b>sur demande</b>	<b>sur demande</b>

### Caractéristiques des brûleurs OES 350 GE

		OES 352 GE	OES 353 GE
Débit au gaz nat. H	m³/h	6,35 à 17,46	9,52 à 23,88
au gaz nat. L	m³/h	7,38 à 20,31	11,08 à 27,07
Préréglage	kW	85	153
Puissance électrique absorbée	W	550	550
Type de rampe à gaz		MB-DLE 407 B01	MB-DLE 407 B01
Diamètre R	pouce	3/4	3/4
Poids à l'expédition	kg	34,9	34,9

### Fonctionnement modulant

Type		OES 352 GI	OES 353 GI	OES 355 GI	OES 355 GI
Puissance	kW	60 à 160	90 à 220	160 à 370	160 à 410
Pression gaz	mbar	20/25 - 100	20/25 - 100	20/25	100
Code gaz naturel		100005326	100005327	100005328	100005329
<b>Prix HT</b>	<b>€</b>	<b>3.591</b>	<b>3.591</b>	<b>4.272</b>	<b>4.272</b>

### Caractéristiques des brûleurs OES 350 GI

		OES 352 GI	OES 353 GI	OES 355 GI	OES 355 GI
Débit au gaz nat. H	m³/h	6,35 à 16,93	9,52 à 23,28	16,93 à 39,15	16,93 à 43,39
au gaz nat. L	m³/h	7,38 à 19,69	11,08 à 27,08	19,69 à 45,51	19,69 à 50,46
Préréglage	kW	90/130	120/195	200/290	200/290
Puissance électrique absorbée	W	550	550	1000	1000
Type de rampe à gaz		MB-VEF 407	MB-VEF 407	MB-VEF 412	MB-VEF 407
Diamètre R	pouce	3/4"	3/4"	1"1/4	3/4"
Poids à l'expédition	kg	36,4	36,4	41,7	41,7

\* puissance mini 1<sup>re</sup> allure / mini 2<sup>ème</sup> allure - maxi

### Options

	Code	€
Fiche 7 plots mâle (chaudière)	100180	11
Fiche 4 plots mâle (chaudière)	100182	6
Contre-plaque de façade pour remplacement brûleur (OES 352 à 355)	602524	95
Contrôleur d'étanchéité VPS 504 (Dungs)	104729	sur demande
Set raccordement rampe/foyer pour GI	106522	82
Caisson insonorisant (gain de 6 à 11 dBA)	106446	1.313
Régulateur RWF 40 pour brûleur modulant GI + RWF 40	131020	1.029
Mise en service OES 350 GE		sur demande
Mise en service OES 350 GI		sur demande



90/396/CE Directive Appareils à gaz  
2006/95/CE Directive Basse tension  
2004/108/CE Directive Compatibilité électromagnétique  
**N° d'homologation**  
**CE-0085BR0266**  
Classe 3 (NOx < 80 mg/kWh)

## Brûleur gaz OENOX® de 55 à 400 kW

# OEN 350 G

2

### Descriptif technique

- Brûleur gaz compact automatique à air soufflé entièrement prémonté et préréglé en usine
- modulant (GI)
  - tête de combustion **OENOX®** à recirculation interne des gaz de combustion NOx<80 mg/kWh
  - rampe gaz à système air/gaz proportionnel
  - position de maintenance avec fermetures rapides 1/4 de tour
  - moteur électrique 230 V IN-50Hz
  - ventilateur à système **DUOPRESS®**
  - clapet de fermeture d'air à l'arrêt
  - tête de combustion à multibuses calibrées
  - transformateur d'allumage électronique
  - coffret de sécurité électronique
  - surveillance de flamme par sonde d'ionisation

- surveillance de l'air par pressostat
- raccordement électrique par connecteur normalisé
- bride d'accrochage coulissante montée
- rampe à gaz et vanne d'arrêt
- livré avec prises Wieland
- alimentation gaz naturel 20/25 - 100 mbar
- catégorie : I<sub>2</sub>E(R)B

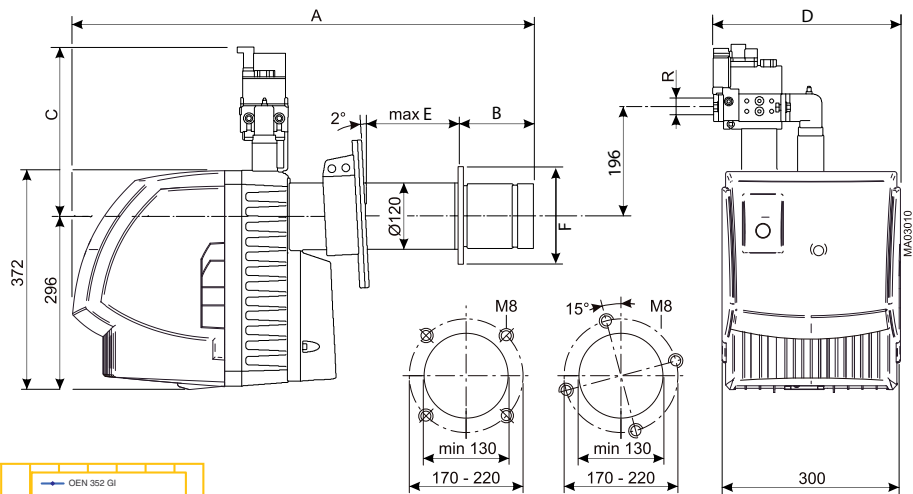
### Colisage 1 colis

- brûleur entièrement monté (tête de combustion, rampe à gaz) testé et préréglé à chaud en usine
- livré avec coffret différentiel

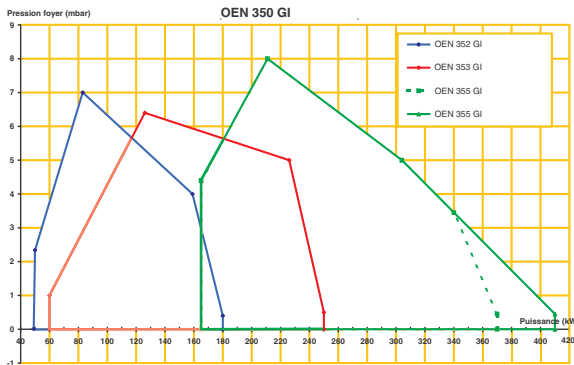
NB : ne pas utiliser sur chaudières à dépression.



### Encombrement des brûleurs



### Courbes de puissance à 400m d'altitude



### Dimensions OEN 350 G

Type	Encombrement (en mm et pouce)						
	A	B	C	D	Max E	ØF	ØR
OEN 352 GI	798	156	310	356	190	215	3/4"
OEN 353 GI	830	188	330	370	190	215	1"1/4
OEN 355 GI	938	216	330	370	170	245	1"1/4

- △ Cotes du joint en mm  
① F = Ø 130 G = Ø 210  
② F = Ø 130 G = Ø 185

### Fonctionnement modulant

Type	OEN 352 GI	OEN 353 GI	OEN 355 GI
Puissance	kW 55 à 180	60 à 250	165 à 400
Pression gaz	mbar 20/25 - 100	20/25 - 100	20/25 - 100
Code	100005340	100005341	100005342
<b>Prix HT</b>	<b>€ 3.677</b>	<b>4.807</b>	<b>5.083</b>

### Caractéristiques des brûleurs OEN 350 GI

Débit au gaz nat. H	m³/h 5,82 à 19,05	6,35 à 26,46	17,46 à 42,33
Débit au gaz nat. L	m³/h 6,77 à 22,15	7,38 à 30,77	20,30 à 49,23
Préréglage	kW 65/130	90/200	185/300
Puissance électrique absorbée	W 550	550	1000
Type de rampe à gaz	MB-VEF 407	MB-VEF 412	MB-VEF 412
Diamètre R	pouce 3/4"	1"1/4	1"1/4
Poids à l'expédition	kg 36,1	39,7	40

### Options

Options	Code	€
Fiche 7 plots mâle (chaudière)	100180	11
Fiche 4 plots mâle (chaudière)	100182	6
Contre-plaque de façade pour remplacement brûleur (OEN 352 à 355)	602524	95
Contrôleur d'étanchéité VPS 504 (Dungs)	104729	sur demande
Set raccordement rampe/foyer pour GI	106522	82
Caisson insonorisant (gain de 6 à 11 dBA)	106446	1.313
Régulateur RVF 40 pour brûleur modulant GI + RWF 40	131020	1.029
Mise en service OEN 350 G		sur demande

OERTLI

de 55 à 400 kW

Brûleurs gaz



90/396/CE Directive Appareils à gaz  
2006/95/CE Directive Basse tension  
2004/108/CE Directive Compatibilité électromagnétique

N° d'homologation : CE-0085BL0312

Classe 2 (NOx < 120 mg/kWh)



### Descriptif technique

- Brûleur gaz automatique à air pulsé, préréglé en usine
- OES 440 GI : modulant intégral pour fonctionnement avec des chaudières équipées d'une régulation modulante
  - rampe gaz à système air/gaz proportionnel
  - moteur électrique
  - ventilateur avec système DUOPRESS®
  - clapet de fermeture d'air à l'arrêt
  - transformateur d'allumage électronique
  - coffret de sécurité
  - surveillance de flamme par sonde ionisation
  - surveillance de l'air par pressostat

- raccords électriques par connecteurs normalisés
- clé de réglage et maintenance
- bride d'accrochage coulissante
- fourni avec prises Wieland

Alimentation gaz naturel :

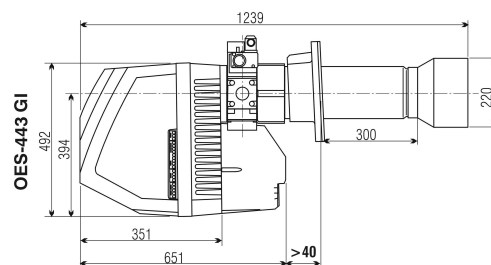
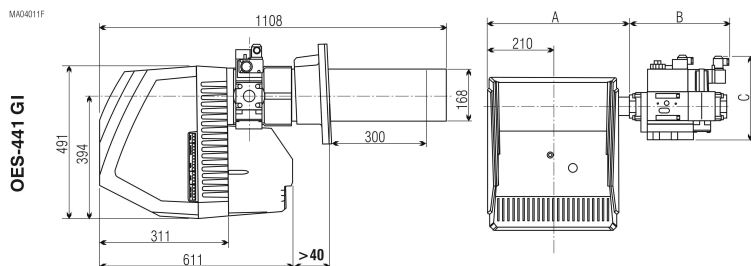
- 20/25 et 100 mbar
- catégorie : I<sub>2E(R)B</sub>

### Colisage 2 colis

- 1 carton brûleur
- 1 carton rampe gaz

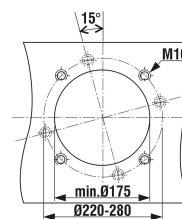
### Encombrement des brûleurs

MA04011F

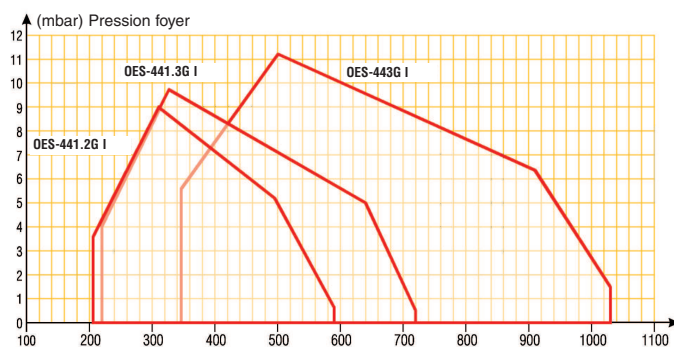


- △ Cotes du joint en mm
- ① F = Ø 175 G = Ø 220
  - ② F = Ø 175 G = Ø 270

Taraudages pour la fixation du brûleur sur la porte foyer



### Courbes de puissance à 400 m d'altitude



### Dimensions OES 440 GI

Type	Encombrement (en mm et pouce)			
Modèle de rampe	A	B	C	Ø raccord.
DMV-VEF 512	425	310	250	2"
DMV-VEF 520	425	310	285	2"
DMV-VEF 525	425	270	380	2"

Type brûleur	OES 441-2 GI	OES 441-3 GI	OES 443 GI
Puissance	kW 205 à 590	220 à 720	345 à 1030
Code	106401BA 512 - 20/25 mbar - 1 x 230 V	106402BA 520 - 20/25 mbar - 3 x 400 V	106404BA 525 - 20/25 mbar - 3 x 400 V
Code		106402BB 520 - 20/25 mbar - 3 x 230 V	106404BB 525 - 20/25 mbar - 3 x 230 V
Code		106402BC 512 - 55 mbar - 3 x 400 V	106404BC 512 - 55 mbar - 3 x 400 V
Code		106402BD 512 - 55 mbar - 3 x 230 V	106404BD 512 - 55 mbar - 3 x 230 V
<b>PRIX HT</b>	€	<b>sur demande</b>	

### Caractéristiques des brûleurs OES 440 GI

Débit au gaz nat. H (G20)	m³/h	21,69/62,43	23,28/76,19	36,51/108,99
Débit au gaz nat. L (G25)	m³/h	25,23/72,62	27,08/88,62	42,46/126,77
Puissance électrique absorbée	W	1300	1350	2450
		230V 1N~50Hz	230/400V 3N~50Hz	230/400V 3N~50Hz
Poids d'expédition	kg	67	68	78





90/396/CE Directive Appareils à gaz  
2006/95/CE Directive Basse tension  
2004/108/CE Directive Compatibilité électromagnétique

## Brûleur gaz de 205 à 1030 kW

# OES 440 G

2

N° homologation : CE-0085BL0312

Classe 2 (NOx < 120 mg/kWh)

### Rampes gaz

Type	DMV-VEF 512	DMV-VEF 520	DMV-VEF 525
Code	106531	106532	106533

### Caractéristiques des rampes de gaz

Type		DMV-VEF 512	DMV-VEF 520	DMV-VEF 525
Diamètre de raccordement taraudé	pouces	2	2	2
Poids à l'expédition	kg	10	10	15

### Correspondance brûleur - rampe à gaz - puissance - gaz

Type brûleur	Pression foyer (mbar)							Nature et pression d'alimentation gaz	Type Rampe DMV-VEF
	0	1	2	3	4	5	6		
OES 441-2 GI	590	580	560	540	520	500	460	G20/25 - 25 mbar G20/25 - 100 mbar	512 512 + GDJ 50
	590	580	560	540	520	500	460		
OES 441-3 GI	630	610	590	570	545	525	500	G20 - 20 mbar	512 520 525
	720	700	675	655	640	610	585		
	720	710	690	675	660	640	590		
	G25 - 25 mbar	590	575	555	540	530	515	495	512 520 525
		690	675	650	635	625	600	580	
		720	710	690	675	660	640	590	
G20/25 - 100 mbar	720	710	690	675	660	640	590	512 + GDJ 50	
OES 443 GI	725	700	675	650	625	600	575	G20 - 20 mbar	512 520 525
	880	865	850	800	775	745	715		
	980	955	925	900	850	825	795		
	G25 - 25 mbar	680	660	640	620	605	590	570	512 520 525
		840	820	800	775	750	730	710	
		920	900	875	850	825	800	780	
	G20/25 - 100 mbar	1030	1030	1020	995	970	940	920	512 + GDJ 50

#### \* Pression supérieure à 55 mbar

Pour toute installation d'un brûleur sur un réseau dont la pression est supérieure à 55 mbar, il faut équiper la rampe DMV-VEF 512 du kit régulateur de pression GDJ 50. Ce kit devra être installé en amont, à une distance minimale de 500 mm de la rampe.

Options	Code	€
Interrupteur +/- pour GI	130716	34
Caisson insonorisant 6-9 dB (A)	106660	1.840
Kit GDJ 50 pour rampe DMV-VEF 512	106873	517
Contrôleur d'étanchéité VPS 504	104729	sur demande
Set raccordement rampe/foyer pour GI	106522	82
Chariot brûleur OE 440	105627	1.035
Fiche Wieland 4 plots (chaudière)	100182	6
Fiche Wieland 7 plots (chaudière)	100180	11
Régulateur RWF 40 pour OES 440 GI (GI + RWF 40 = GIR)	131020	1.029
Mise en service OES 440 G		sur demande

Brûleurs gaz de 205 à 1030 kW

