

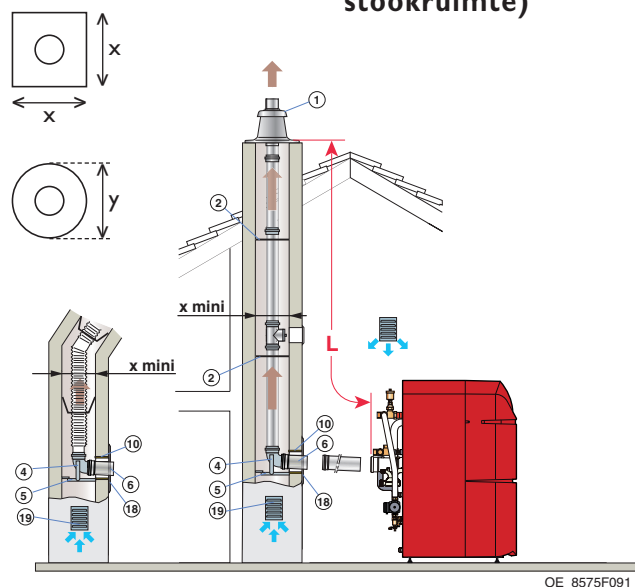
Rookgassenafvoer

7

Aansluiting lucht/rookgassen stookolieketels	p 84-87
Aansluiting lucht/rookgassen gasketels	p 88-97

Aansluiting lucht/rookgassen PU/CU 150 CONDENS

Aansluiting type B_{23p} - Aansluiting op een schouw, (verbrandingslucht wordt genomen in de stookruimte)

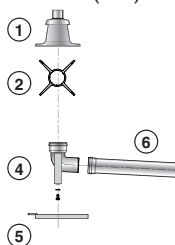


⚠ Opgelast : de rookgasleiding niet vastmetzelen in de schouw

	Ø 110 mm vast	Ø 110 mm flex
Lmax (m) Ø 80 mm	18	15
Lmax (m) Ø 110 mm	20	17

Schouwaansluitingskit (PPS)

- Ø 80 mm (vast): collo DY 717 + adapter: collo DY 873
- Ø 80 mm (flex): collo DY 616 + adapter: collo DY 873
- Ø 110 mm (vast): collo DY177
- Ø 110 mm (flex): collo DY 800



- ① terminal met afdichting voor vaste buis
- ② 2 centreersterren
- ④ bocht 87°
- ⑤ bevestigingsrail
- ⑥ verlengbuis 0,5m

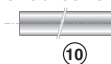
Afwerkingsplaat :

- Ø 150 collo DY 772
- Ø 80 collo DY 757



Beschermbuis voor doorgang :

- Ø 110 collo DY 773
- Ø 80 collo DY 753



Inspectie-bocht :

- Ø 110 collo DY 188
- Ø 80 collo DY 877



Buitenluchtrooster :

collo DY 35



Noot : Lmax wordt gemeten door optelling van de lengte van de rechte rookgasleidingen en de gelijkwaardige lengtes van de andere elementen :

- in Ø 110 mm: l bocht van 87° = 2m, l bocht van 45° = 1,1m, l bocht met inspectieluik 87° = 2m, l inspectiebuis voor flex.buis = 0,5m
- in Ø 80 mm: l bocht van 87° = 1,4m, l bocht van 45° = 1m, l inspectiebuis = 0,3m

De aansluiting van de rookgasafvoer tussen de ketel en de schouw moet gebeuren met materiaal conform NBN 61-002.

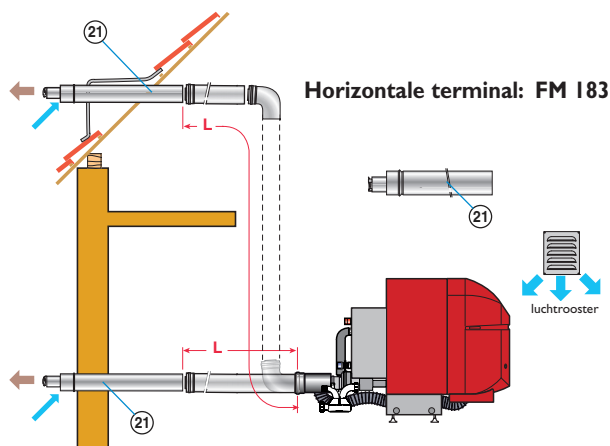
- Ø 110 { x mini : 170 mm
y mini : 190 mm
- Ø 80 { x mini : 140 mm
y mini : 160 mm

Toebehoren (PPS)	Code	€
- vast PPS Ø 110 mm		
Schouwaansluitingskit (vast) DY177	84887577	195
Afwerkingsplaat DY772	84887772	43
Beschermbuis voor doorgang DY773	84887773	30
Buitenluchtrooster DY35	129822	16
Inspectie T-stuk DY183	84887583	38
Verlengbuis 500 mm DY180	84887580	21
Verlengbuis 1000 mm DY179	84887579	30
Verlengbuis 1950 mm DY178	84887578	55
Bocht 87° DY181	84887581	25
Bocht 87° met inspectieluik DY188	84887588	55
Bocht 45° DY182	84887582	38
Centreerbeugel (2 stuks) DY187	84887587	12
- flexibel PPS Ø 110 mm		
Schouwaansluitingskit (flexibel) DY800	100002265	281
Flexibele buis (15m) DY803	100002268	454
Flexibele buis (25m) DY804	100002269	757
Koppelstuk voor flexibele buis DY806	100002281	216
Inspectiestuk voor flexibele buis DY808	100002283	271
Hulpstuk om flexibel te trekken in schouw DY809	100002284	216
Centreerster (4 stuks) DY805	100002280	27
Geluiddemper Ø 110 mm FM164	100006120	320

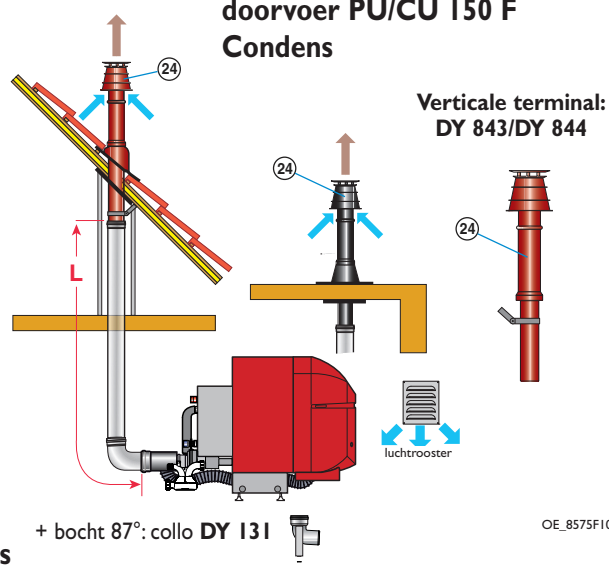
Toebehoren (PPS)	Code	€
Vast PPS Ø 80 mm		
Adapter Ø 110 mm voor Ø 80 mm DY873	100008298	36
Schouwaansluitingskit PPS Ø 80 mm DY717	84887717	135
Verlengbuis PPS Ø 80 mm 250 mm (2 stuks) DY613	84887613	29
Verlengbuis PPS Ø 80 mm 500 mm (2 stuks) DY614	84887614	38
Verlengbuis PPS Ø 80 mm 1000 mm (2 stuks) DY615	84887615	45
Verlengbuis PPS Ø 80 mm 2000 mm (2 stuks) DY150	84887550	62
Bocht PPS 90° DY152	84887552	16
Bocht PPS 45° (2 stuks) DY154	84887554	29
Inspectie-bocht PPS 87° Ø 80 mm (grijs) DY877	100008301	31
T-stuk PPS met inspectieluik DY163	84887563	55
Centreerbeugel Ø 80mm (2 stuks) DY151	129804	12
Inspectie-bocht PPS 270 mm DY146	84887546	43
Afwerkingsplaat Ø 80mm DY757	84887757	31
Beschermbuis 500mm Ø 124mm DY753	84887753	18
Flexibel PPS Ø 80 mm		
Schouwaansluitingskit flexibel PPS Ø 80 mm DY616	84887616	184
Flexibele buis 12,5m DY617	84887617	298
Flexibele buis 50 m DY848	100003170	1.082
Centreerster voor flexibele Ø 80 mm (2 stuks) DY618	84887618	19
Koppelstuk voor flexibele buis Ø 80 mm DY619	84887619	76
Inspectiestuk voor flexibele buis DY167	84887567	98
Hulpstuk om flexibel te trekken in schouw Ø 80 mm DY168	84887568	141

Aansluiting lucht/rookgassen PU/CU 150 F CONDENS

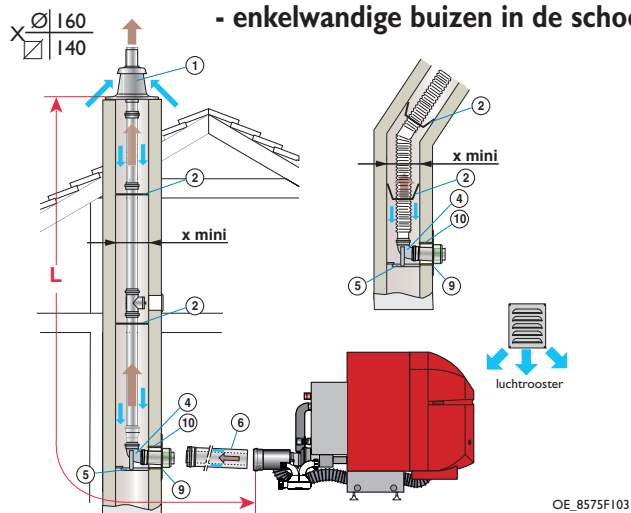
Aansluiting C₁₃ - Horizontale concentrische wanddoorvoer PU/CU 150 F Condens



Aansluiting C₃₃ - Verticale concentrische wanddoorvoer PU/CU 150 F Condens



Aansluiting C₃₃ - concentrische buizen in de stookplaats - enkelwandige buizen in de schoorsteen (luchttoevoer via schoorsteen in tegenrichting)



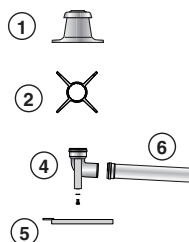
⚠ Opgelet: de rookgasleiding niet vastmetzelen in de schouw

Opgelet: de rookgasafvoer-schouw moet gereinigd worden alvorens de installatie uit te voeren.

Lmax	vast	flex
	18	15

Aansluitkit schoorsteen (PPS)

- vast: collo DY 717
- flex: collo DY 616



- ① eindstuk met dichtingsplaat
- ② 2 centreerstrerren
- ④ bocht 87°
- ⑤ draagstang
- ⑥ verlengstuk 0,5m

Aansluitkit ketel (PPS)

- Afwerkingsplaat: Collo DY 758

Doorvoer: Collo DY 763



Nota : Lmax wordt gemeten door optelling van de lengte van de rechte rookgasleidingen en de gelijkwaardige lengtes van de andere elementen :

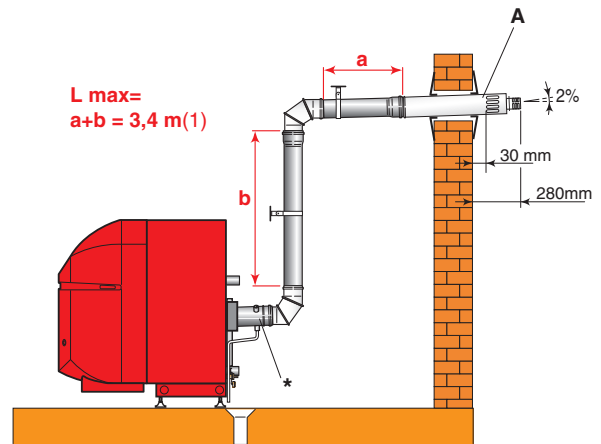
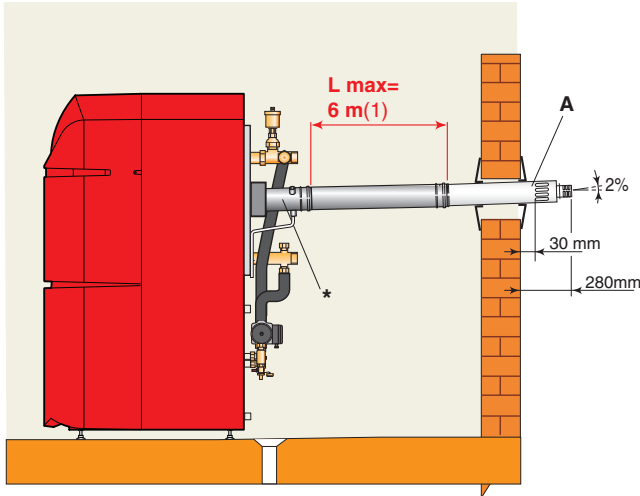
- in Ø 80/125 mm (PPS): l bocht van 87° = 1,5m, l bocht van 45° = 1m, l inspectie-T-stuk = 2,6m, l rechte inspectiebuis = 0,6m, inspectiebocht = 2m
- in Ø 80 mm (PPS): l bocht van 87° = 1,4m, l bocht van 45° = 1m, l inspectiebocht = 0,7m, l inspectiebuis = 0,3m, l inspectie-T-stuk = 4,2m, l inspectiebuis voor flex.buis = 0,3m

Toebehoren PPS	Code	€
Ø 80/125 mm		
Horizontale terminal Ø 80/125 mm FM 183	100007638	122
Verticale terminal Ø 80/125 mm zwart DY843	100002732	115
Verticale terminal Ø 80/125 mm rood DY 844	100002733	115
Bocht 87° DY 131	84887531	41
Bocht 45° (2 stuks) DY 132	84887532	70
Inspectiebocht DY 875	100008311	89
Inspectie T-stuk DY 125	84887525	98
Rechte inspectiebuis DY 124	84887524	82
Verlengbuis 250mm DY 126	84887526	30
Verlengbuis 500mm DY 127	84887527	37
Verlengbuis 1000mm DY 128	84887528	52
Verlengbuis 1950mm DY 129	84887529	104
Afwerkingsplaat Ø 125 mm DY 758	84887758	48
Doorvoer Ø 141 mm DY 763	84887763	20

Ø 80 mm
Zie p. 84

Toebehoren	Code	€
Overige toebehoren		
Uilegat		
- voor helling 30 tot 45° DY11	129827	160
- voor helling 40 tot 55° CX49	125683	160
Beschermrooster, inox DY865	100005002	173
Dakpan met doorsteek Ø 80/125 mm		
- zwart voor helling 5 tot 25° CX121	302696	77
- zwart voor helling 25 tot 45° CX52	125688	45
- zwart voor helling 35 tot 55° CX63	125690	45
- rood voor helling 5 tot 25° CX120	302676	77
- rood voor helling 25 tot 45° CX83	125689	45
- rood voor helling 35 tot 55° CX84	125691	45
Dakpan met doorsteek Ø 100/150 mm		
- zwart voor helling 25 tot 45° CX104	84827104	49
- rood voor helling 25 tot 45° CX106	84827106	49
Afdichtingsschijf voor plat dak CX51	125692	34
Plaat binnenafwerking CX72	125693	14
Bevestigingsflens korte beugel Ø 125 mm CX118	296553	13
Bevestigingsflens lange beugel Ø 125 mm CX79	125695	13

Aansluiting horizontale wanddoorvoer type C₁₃



A : standaard horizontale terminal – collo DB 90 (telescopisch van 70 tot 90 cm, geleverd met een intern en een extern rozet en demonteerbaar eindstuk voor een vlotte reiniging), geleverd met de ketel PU/CU 150 F HOR.

(*) adaptorstuk uitgerust met een meetpunt (afgedicht) en een eindstuk met condensopvangbuis, meegeleverd met de ketel.

- (1) - Lmax wordt berekend door de som te maken van de lengtes van de rechte spatie lucht/rookgasleidingen en de equivalente lengtes van de andere concentrische elementen (1 bocht 90° = 1,3 m, 1 bocht 45° = 0,8 m, 1 inspectiebocht 90° = 1,4 m, 1 inspectiemof = 0,3 m).
- Deze lengte stemt overeen met de maximale lengte die kan worden geïnstalleerd voor een ketel PU 150 F/CU 150 F op een hoogte van 2000 m. Voor een ketel geïnstalleerd op grotere hoogte worden deze max. lengte alsook het nuttig nominaal vermogen van de ketel kleiner.
 - Het gebruik van de geluiddemper (in optie leverbaar) geeft aanleiding tot een bijkomend drukverlies equivalent aan 2 m.

Toebehoren Ø 80/125 mm inox/inox

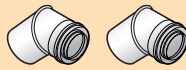
Onderstaande toebehoren moeten per stuk besteld worden

- Verlengbuizen

- lgte. 1 m (collo DB 92)
- lgte. 0,5 m (collo DB 93)
- lgte. 0,25 m (collo DB 94)



- Set van 2 bochten 45° (collo DB 97)



- Compensatiemof van 0,39 tot 0,64 m (collo DB 95)



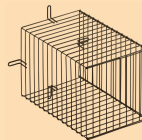
- Bocht 90° (collo DB 96)



- Bevestigingsflens (collo CX 79)



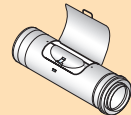
- Beschermrooster (collo DB 99) (2)



- Uilegat (collo CX 49)



- Inspectiemof lengte 0,25 m (collo DB 85)



- Inspectiebocht 90° (collo DB 86)



(2) Dit beschermrooster moet worden gebruikt om de uitgang van de horizontale terminal af te schermen als die op minder dan 1,80 m boven de grond uitmondt.

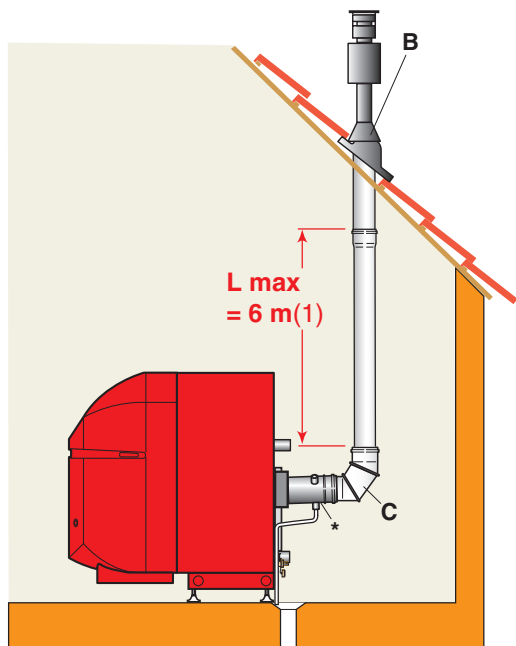
Toebehoren voor horizontale wanddoorvoer

	Code	€
Verlengbuis • lgte. 1 m (DB 92)	129540	98
• lgte. 0,5 m (DB 93)	129541	70
• lgte. 0,25 m (DB 94)	129542	60
Compensatiemof van 0,39 tot 0,64 m (DB 95)	129543	135
Bevestigingsflens (CX 79)	125695	13
Lange horizontale terminal (DB 87)	129560	173
Bocht 90° (DB 96)	129544	105
Inspectiemof lgte. 0,25 m (DB 85)	129532	144

Toebehoren voor horizontale wanddoorvoer

	Code	€
Inspectiebocht 90° (DB 86)	129533	218
Set van 2 bochten 45° (DB 97)	129545	136
Uilegat voor dakhellingen tussen 40 tot 60° (enkel voor klassieke pannen) (CX 49)	125683	160
Roestvast stalen beschermrooster (DB 99)	129546	96
Geluiddemper (DB 88)	129559	76

Aansluiting verticale wanddoorvoer type C₃₃



B : Verticale zwarte terminal – collo DB 91 – meegeleverd met de ketel PU 150 F/CU 150 F...VER (op aanvraag kan ook een rode terminal – collo DB 89 – geleverd worden).

C : Bocht 90° - meegeleverd met de ketel.

(*) adapterstuk uitgerust met een meetpunt (afgedicht) en een eindstuk met condensopvangbuis, meegeleverd met de ketel.

(1) - L max wordt berekend door de som te maken van de lengtes van de rechte lucht/rookgasleidingen en de equivalente lengtes van de andere concentrische elementen (1 bocht 90° = 1,3 m, 1 bocht 45° = 0,8 m, 1 inspectiebocht 90° = 1,4 m, 1 inspectiemof = 0,3 m).

- Deze lengte stemt overeen met de maximale lengte die kan worden geïnstalleerd voor een ketel PU 150 F/CU 150 F op een hoogte van 2000 m. Voor een ketel geïnstalleerd op grotere hoogte worden deze max. lengte alsook het nuttig nominaal vermogen van de ketel kleiner.

Toebehoren Ø 80/125 mm inox/inox

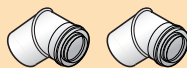
Onderstaande toebehoren moeten per stuk besteld worden.

- Verlengbuizen

- lgte. 1 m (collo DB 92)
- lgte. 0,5 m (collo DB 93)
- lgte. 0,25 m (collo DB 94)



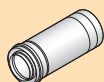
- Set van 2 bochten 45° (collo DB 97)



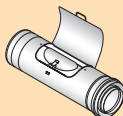
- Bevestigingsflens (collo CX 79)



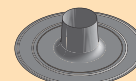
- Compensatiemof van 0,39 tot 0,64 m (collo DB 95)



- Inspectiemof lengte 0,25 m (collo DB 85)



- Afdichtingsschijf voor platte daken (collo CX 51)



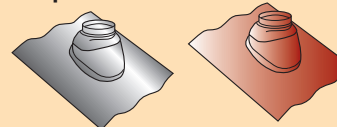
- Bocht 90° (collo DB 96)



- Inspectiebocht 90° (collo DB 86)



- Dakpannen met doorsteek



25 tot 45° (collo CX 52) 25 tot 45° (collo CX 83)
35 tot 55° (collo CX 63) 35 tot 55° (collo CX 84)

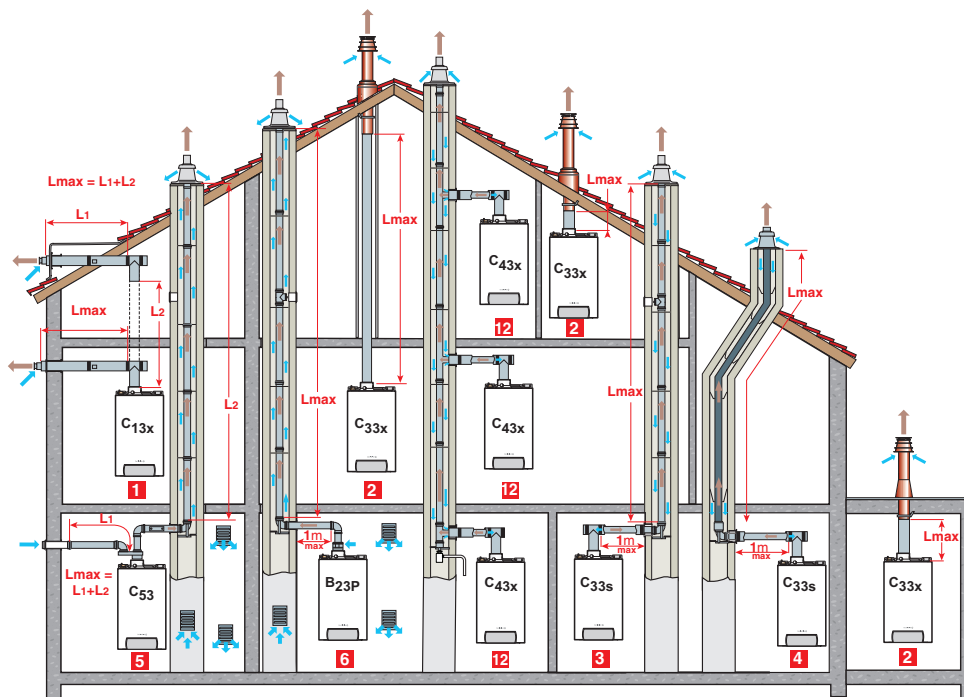
Toebehoren voor verticale dakdoorvoer

	Code	€
Verlengbuis • lgte. 1 m (DB 92)	I29540	98
• lgte. 0,5 m (DB 93)	I29541	70
• lgte. 0,25 m (DB 94)	I29542	60
Compensatiemof van 0,39 tot 0,64 m (DB 95)	I29543	135
Bocht 90° (DB 96)	I29544	105
Set van 2 bochten 45° (DB 97)	I29545	136
Inspectiemof lgte. 0,25 m (DB 85)	I29532	144
Inspectiebocht 90° (DB 86)	I29533	218
Rode verticale terminal (DB 89)	I29561	160

Toebehoren voor verticale dakdoorvoer

	Code	€
Bevestigingsflens (CX 79)	I25695	13
Dakpan met doorsteek		
- voor dakhelling van 25 tot 45°, zwarte uitvoering (CX 52)	I25688	45
- voor dakhelling van 35 tot 55°, zwarte uitvoering (CX 63)	I25690	45
- voor dakhelling van 25 tot 45°, rode uitvoering (CX 83)	I25689	45
- voor dakhelling van 35 tot 55°, rode uitvoering (CX 84)	I25691	45
Afdichtingsschijf voor platte daken (CX 51)	I25692	34

Aansluiting luchttoevoer/rookgasafvoer GMR 1000 Condens - DPSM 3000 - GMR 4000 Condens GSR/GVR 140 Condens



CE_MCR_F0011

TABEL MET DE MAXIMAAL TOEGELATEN BUISLENGTE TOEVOER/AFVOER IN FUNCTIE VAN DE GEKOZEN KETEL

Aansluiting type luchttoevoer/rookgasafvoer		Maximale lengte van de aansluitleidingen (m)					
		GMR 1024 Condens	GMR 1024 Combi Condens	GMR 1030 Combi Condens	GMR 1034 Combi Condens	DPSM 3025, GSR/GVR 140-25 Condens	
Aansluiting met concentrische buizen met een horizontale afvoer (PPS/Alu)	C _{13x}	Ø 60/100 mm	6	7	4	6	12
		Ø 80/125 mm	31	32	22	29	-
		Ø 100/150 mm	-	-	-	-	-
Aansluiting met concentrische buizen met een verticale afvoer (PPS/Alu)	C _{33x}	Ø 60/100 mm	6	7	4	6	11,5
		Ø 80/125 mm	31	32	22	29	10
		Ø 100/150 mm	-	-	-	-	-
Leidingen - concentrisch in de stookplaats - enkelvoudig in de schoorsteen (luchttoevoer via schoorsteen) (PPS)	C _{33x}	Ø 60/100 mm Ø 60 mm	-	-	-	-	13
		Ø 60/100 mm Ø 80 mm	18	23,5	10	12	20
		Ø 80/125 mm Ø 80 mm	-	-	24	25,5	-
		Ø 80/125 mm Ø 100 mm	-	-	-	-	-
		Ø 100/150 mm Ø 100 mm	-	-	-	-	-
Leidingen - concentrisch in de stookplaats - flexibel in de schoorsteen (PPS) (luchttoevoer via de schoorsteen)	C _{33s}	Ø 80/125 mm Ø 80 mm	15,5	19	18	20	17
		Ø 110/150 mm Ø 110 mm	-	-	-	-	-
		-	-	-	-	-	-
Bi-Flux adapter en gescheiden leidingen luchttoevoer/rookgasafvoer (luchttoevoer via de buitengevel) (Alu)	C ₅₃	Ø 60/100 mm op 2x80 mm	44	48	30	32,5	16
		Ø 80/125 mm op 2x80 mm	-	-	-	-	-
		Ø 100/150 mm op 2x100 mm	-	-	-	-	-
		-	-	-	-	-	-
Via de schoorsteen (vast of flexibel) (luchttoevoer via de stookplaats) (PPS)	B _{23P}	Ø 80 mm (vast)	33	37	19	33	23
		Ø 110 mm (vast)	-	-	-	-	-
		Ø 80 mm (flex)	23	27	22,5	24,5	40
		Ø 110 mm (flex)	-	-	-	-	-

Collectieve rookgasafvoer voor gesloten ketel CLV C43x Voor de correcte dimensionering van dit systeem, gelieve de leverancier van de rookgasafvoer (schouw) te contacteren. Zie tevens p 97.

Aansluiting luchttoevoer/rookgassenafvoer

GMR 1000 Condens - DPSM 3000 - GMR 4000 Condens

GSR/GVR 140 Condens

- 1 Configuratie C_{13x}** : aansluiting luchttoevoer/ rookgassenafvoer door middel van concentrische buizen met een horizontale afvoer (muurkoker)
- 2 Configuratie C_{33x}** : aansluiting luchttoevoer/ rookgassenafvoer door middel van concentrische buizen met een verticale afvoer (dakdoorvoer)
- 3 Configuratie C_{33s}** : aansluiting van de luchttoevoer/rookgassenafvoer met concentrische buizen in de stookplaats en enkelwandige buizen in de schoorsteen (luchttoevoer wordt genomen via de schoorsteen).
- 4 Configuratie C_{33s}** : Aansluiting luchttoevoer/rookgassenafvoer met concentrische buizen in de stookplaats en enkelwandige flexibele afvoerbuizen in de schoorsteen. (luchttoevoer wordt genomen via de schoorsteen).
- 5 Configuratie C₅₃** : Configuratie C53 aansluiting luchttoevoer rookgassenafvoer door middel van een parallel adapter kit en enkelvoudige afvoerbuizen (luchttoevoer wordt via de buitengevel aangezogen)
- 6 Configuratie B_{23p}** : schoorsteenaansluiting (luchttoevoer genomen uit de stookplaats).
- 12 Configuratie C_{43x}** : aansluiting van de luchttoevoer/rookgassenafvoer in collectieve afvoerbuizen voor gesloten ketel (CLV)

TABEL MET DE MAXIMAAL TOEGELATEN BUISLENGTE TOEVOER/AFVOER IN FUNCTIE VAN DE GEKOZEN KETEL

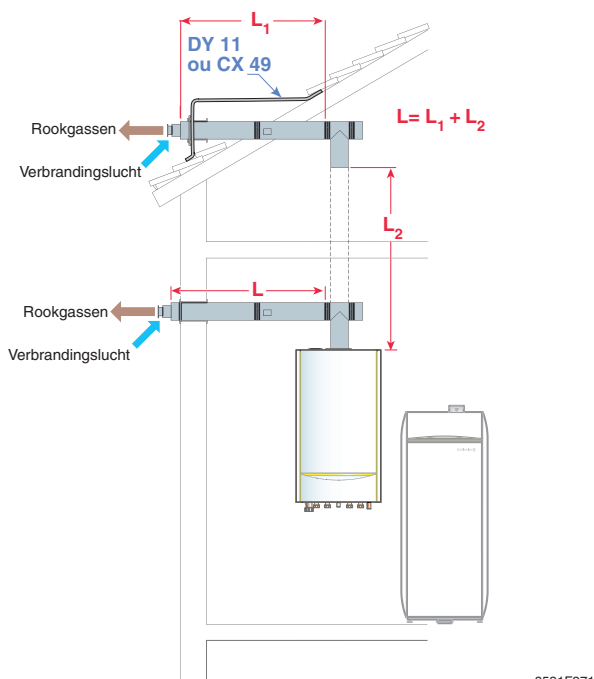
Aansluiting type luchttoevoer/rookgassenafvoer			Maximale lengte van de aansluitleidingen (m)				
			GMR 4035 E Condens	GMR 4045 Condens GSR 140-45 Condens	GMR 4065 Condens GSR 140-65 Condens	GMR 4090 Condens GSR 140-90 Condens	GMR 4115 Condens GSR 140-115 Condens
Aansluiting met concentrische buizen met een horizontale afvoer (PPS/Alu)	C _{13x}	Ø 60/100 mm	-	-	-	-	-
		Ø 80/125 mm	16	16	-	-	-
		Ø 100/150 mm	-	-	9	8	5,9
Aansluiting met concentrische buizen met een verticale afvoer (PPS/Alu)	C _{33x}	Ø 60/100 mm	-	-	-	-	-
		Ø 80/125 mm	14,5	14,5	-	-	-
		Ø 100/150 mm	-	-	11,5	10	9,4
Leidingen - concentrisch in de stookplaats - enkelvoudig in de schoorsteen (luchttoevoer via schoorsteen) (PPS)	C _{33x}	Ø 60/100 mm Ø 60 mm	-	-	-	-	-
		Ø 60/100 mm Ø 80 mm	-	-	-	-	-
		Ø 80/125 mm Ø 80 mm	15	15	-	-	-
		Ø 80/125 mm Ø 100 mm	11,5	11,5	-	-	-
		Ø 100/150 mm Ø 100 mm	-	-	11	12,5	10
Leidingen - concentrisch in de stookplaats - flexibel in de schoorsteen (PPS) (luchttoevoer via de schoorsteen)	C _{33s}	Ø 80/125 mm Ø 80 mm	12	12	-	-	-
		Ø 110/150 mm Ø 110 mm	-	-	16,5	13,5	9,4
Bi-Flux adapter en gescheiden leidingen luchttoevoer/rookgassenafvoer (luchttoevoer via de buitengevel) (Alu)	C ₅₃	Ø 60/100 mm op 2x80 mm	-	-	-	-	-
		Ø 80/125 mm op 2x80 mm	20,5	20,5	-	-	-
		Ø 100/150 mm op 2x100 mm	-	-	23	17,5	16
Via de schoorsteen (vast of flexibel) (luchttoevoer via de stookplaats) (PPS)	B _{23p}	Ø 80 mm (vast)	23,5	23,5	-	-	-
		Ø 110 mm (vast)	-	-	55	45	44
		Ø 80 mm (flex)	21	21	-	-	-
		Ø 110 mm (flex)	-	-	29,5	24	17,5

Opgelet: Max. lengte wordt bepaald door de som van de lengte van de "rechte" stukken luchttoevoer/rookgassenafvoer en de overeenstemmende lengtes van de andere elementen.

- Ø 60/100 mm (PPS) : bocht van 87° : 1,1 m, bocht van 45° : 0,8 m, bocht van 30° : 0,7 m, bocht van 15° : 0,5 m, inspectie T-stuk : 2,2 m, rechte inspectiebuis : 0,7 m
- Ø 60 mm (PPS) : bocht van 87° : 1,1 m, bocht van 45° : 0,6 m, bocht van 30° : 0,9 m, bocht van 15° : 0,6 m, inspectie T-stuk : 2,9 m, rechte inspectiebuis : 0,3 m
- Ø 80/125 mm (PPS) : bocht van 87° : 1,5 m, bocht van 45° : 1 m, inspectie T-stuk : 2 m, rechte inspectiebuis : 0,6 m
- Ø 80 mm (PPS) : inspectiestuk voor flex.buis : 0,3 m
- Ø 110/150 mm (PPS) : bocht van 87° : 3,7 m, bocht van 45° : 1 m, inspectie T-stuk : 2,5 m, rechte inspectiebuis : 1 m
- Ø 110 mm (PPS) : inspectiestuk voor flex.buis : 0,5 m

Aansluiting luchttoevoer/rookgassenafvoer

1 Aansluiting C_{13x} met een horizontale concentrische muurdoorvoer (PPS/Alu)

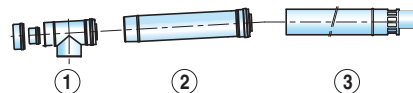


8531F271

	Lmax (m)		
	Ø 60/100 mm	Ø 80/125 mm	Ø 110/150 mm
GMR 1024 Condens	6	-	-
GMR 1024 Combi Condens	7	-	-
GMR 1030 Combi Condens	4	-	-
GMR 1034 Combi Condens	6	-	-
DPSM 3025, GSR/ GVR 140-25 Condens	12	-	-
GMR 4035E Condens	-	16	-
GMR 4045/GSR 140-45 Condens	-	16	-
GMR 4065/GSR 140-65 Condens	-	-	9
GMR 4090/GSR 140-90 Condens	-	-	8
GMR 4115/GSR 140-115 Condens	-	-	5,9

Horizontale muurdoorvoer (PPS)

- Ø 60/100 mm : collo DY 872 (voor DPSM 3025 en GSR/GVR 140 Condens)



- ① Inspectie T-stuk
- ② Concentrische buis lengte 0,5 m
- ③ Horizontale terminal

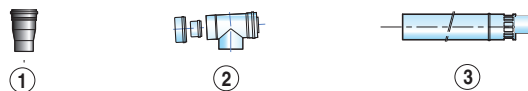
- Ø 60/100 mm : collo DY 871 (GMR 1000 Condens)



- Ø 80/125 mm : collo DY 882 (voor GMR 4035E en 4045 Condens, GSR 140-45 Condens)

- ① inspectie bocht
- ② horizontale terminal

- Ø 110/150 mm : collo DY 881 (voor GMR 4065, 4090 en 4115 Condens, GSR 140-65/90/115 Condens)



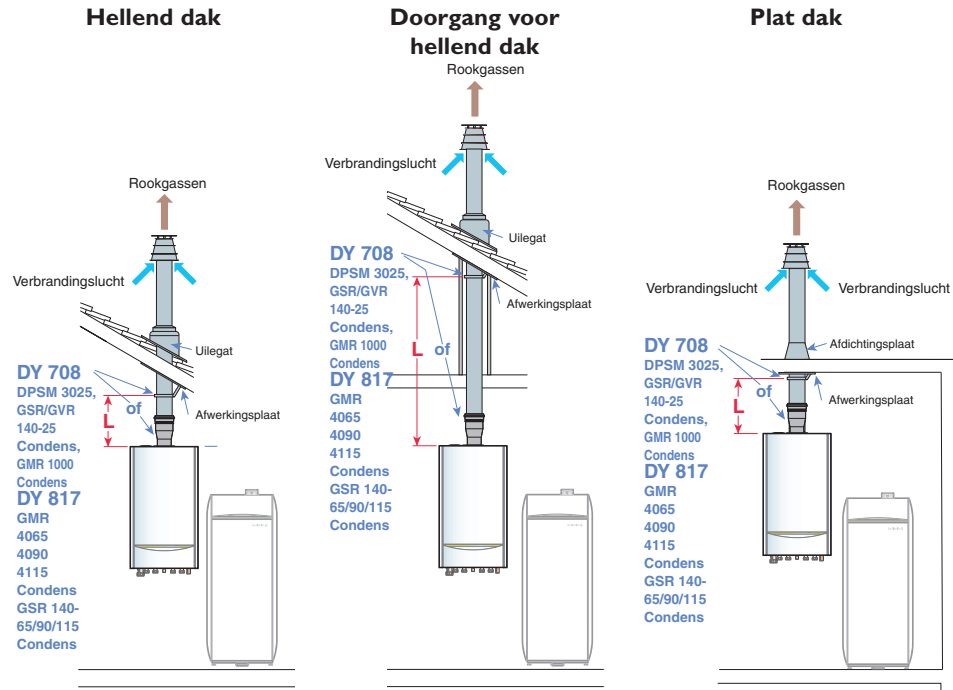
- ① adapter 100/150 mm op 110/150 mm
- ② inspectie T stuk
- ③ horizontale terminal

Toebehoren (PPS/Alu)	Code	€
- Ø 60/100 mm		
Horizontale muurdoorvoer 800 mm DY871	100008296	70
Horizontale muurdoorvoer DY 872	100008297	220
Verlengbuis 500 mm DY681	84887681	33
Verlengbuis 1000 mm DY682	84887682	44
Verlengbuis 1950 mm DY683	84887683	83
Bocht 87° DY684	84887684	35
Bocht 45° (2 stuks) DY685	84887685	66
Compensatiemof (50 tot 250mm) DY688	84887688	56
Rechte inspectiebuis DY689	84887689	107
Inspectie T-stuk DY737	84887737	107
Beschermrooster inox DY166	129774	87
Andere toebehoren		
Dakdoorgang voor Ø 60/100 mm, 80/125 mm of 110/150 mm		
- Voor een dakhelling tussen 30 tot 45° DY 11	129827	160
- Voor een dakhelling tussen 40 tot 55° CX 49	125683	160

Toebehoren (PPS/Alu)	Code	€
- Ø 80/125 mm		
Horizontale muurdoorvoer DY 882	100011365	175
Verlengbuis 250 mm DY126	84887526	30
Verlengbuis 500 mm DY127	84887527	37
Verlengbuis 1000 mm DY128	84887528	52
Verlengbuis 1950 mm DY 129	84887529	104
Inspectie T-stuk DY 125	84887525	98
Rechte inspectiebuis DY124	84887524	82
Inspectie bocht 80/125 DY875	100008311	89
Bocht 87° DY131	84887531	41
Bocht 45° (2 stuks) DY132	84887532	70
Beschermrooster inox DY 865	100005002	173
- Ø 110/150 mm		
Horizontale muurdoorvoer DY 881	100011364	280
Adapter Ø 100/150 sur 110/150 mm DY817	100002357	84
Verlengbuis 500 mm DY811	100002351	52
Verlengbuis 1000 mm DY812	100002352	78
Inspectie T-stuk DY816	100002356	144
Rechte inspectiebuis DY815	100002355	101
Bocht 87° DY813	100002353	95
Bocht 45° (2 stuks) DY814	100002354	165
Beschermrooster inox DY866	100005004	182

Aansluiting luchttoevoer/rookgassenafvoer

2 Aansluiting C_{33x} met een verticale concentrische dakdoorvoer (PPS/Alu)

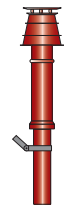


	Lmax (m)		
	Ø 60/100 mm	Ø 80/125 mm	Ø 110/150 mm
GMR 1024 Condens	6	31	-
GMR 1024 Combi Condens	7	32	-
GMR 1030 Combi Condens	4	22	-
GMR 1030 Combi Condens	4	22	-
GMR 1034 Combi Condens	6	29	-
DPSM 3025, GSR/ GVR 140-25 Condens	11,5	10	-
GMR 4035E Condens	-	14,5	-
GMR 4045/GSR 140-45 Condens	-	14,5	-
GMR 4065/GSR 140-65 Condens	-	-	11,5
GMR 4090/GSR 140-90 Condens	-	-	10
GMR 4115/GSR 140-115 Condens	-	-	9,4

Verticale afvoer (PPS)

- Ø 80/125 mm :
zwart : collo DY 843
rood : collo DY 844

Verticale terminal ø80/125 mm



voor GMR 1000 Condens, DPSM 3025, GSR/GVR 140-25 Condens

aanvullen met 1 adapter :
- Ø 60/100 naar 80/125 mm :
collo DY 708

Adapter ø60/100 naar 80/125



DY 708

- Ø 110/150 mm :
zwart : collo DY 845

Verticale terminal ø110/150 mm



aanvullen met 1 adapter :
Ø 100/150 mm naar 110/150 :
collo DY 817

Adapter ø100/150 naar 110/150



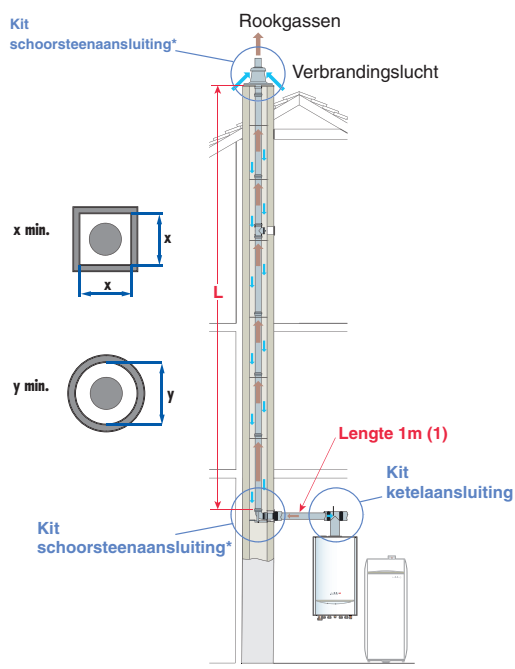
DY 817

Toebehoren (PPS/Alu)	Code	€
- Ø 60/100 mm		
Adapter Ø 60/100 mm op 80/125 mm DY708	84887708	43
Verticale terminal Ø 80/125 mm zwart DY843	100002732	115
Verticale terminal Ø 80/125 mm rood DY844	100002733	115
Verlengbuis 500 mm DY681	84887681	33
Verlengbuis 1000 mm DY682	84887682	44
Verlengbuis 1950 mm DY683	84887683	83
Bocht 87° DY684	84887684	35
Bocht 45° (2 stuks) DY685	84887685	66
Compensatiemof (50 tot 250 mm) DY688	84887688	56
Rechte inspectiebuis DY689	84887689	107
Inspectie T-stuk DY737	84887737	107
- Ø 80/125 mm		
Verticale terminal Ø 80/125 mm zwart DY 843	100002732	115
Verticale terminal Ø 80/125 mm rood DY 844	100002733	115
Verlengbuis 500 mm DY127	84887527	37
Verlengbuis 1000 mm DY128	84887528	52
Verlengbuis 1950 mm DY129	84887529	104
Inspectie T-stuk DY 125	84887525	98
Rechte inspectiebuis DY124	84887524	82
Bocht 87° DY131	84887531	41
Bocht 45° (2 stuks) DY132	84887532	70

Toebehoren (PPS/Alu)	Code	€
- Ø 110/150 mm		
Verticale terminal Ø 110/150 mm zwart DY 845	100002734	206
Adapter Ø 100/150 op 110/150 mm DY817	100002357	84
Verlengbuis 500 mm DY811	100002351	52
Verlengbuis 1000 mm DY812	100002352	78
Inspectie T-stuk DY816	100002356	144
Rechte inspectiebuis DY815	100002355	101
Bocht 87° DY813	100002353	95
Bocht 45° (2 stuks) DY814	100002354	165
- Andere toebehoren		
Dakdoorgang met huls 80/125mm		
- zwart voor dakhelling 5-25° CX121	302696	77
- zwart voor dakhelling 25 tot 45° CX52	125688	45
- zwart voor dakhelling 35 tot 55° CX63	125690	45
- rood voor dakhelling 5 tot 25° CX120	302676	77
- rood voor dakhelling 25 tot 45° CX83	125689	45
- rood voor dakhelling 35 tot 55° CX84	125691	45
Dakdoorgang Ø 100/150 mm		
- zwart voor helling 25 tot 45° CX104	129886	49
- rood voor helling 25 tot 45° CX106	129888	49
Afdichtingsschijf voor plat dak		
Ø 80/125 mm CX51	125692	34
Ø 100/150 mm CX103	129885	40
Plaat binnenafwerking		
Ø 80/125 mm CX72	125693	14
Ø 100/150 mm CX115	129897	194
Bevestigingsflens korte beugel Ø 125 mm CX118	296553	13
Bevestigingsflens lange beugel Ø 125 mm CX79	125695	13
Bevestigingsflens lange beugel Ø 150 mm CX111	129893	11

Aansluiting luchttoevoer/rookgassenafvoer

3 Aansluiting C_{33s} met concentrische buizen in een stookplaats (PPS/Alu), enkelvoudige leidingen in de schoorsteen (luchttoevoer via de schoorsteen in tegenrichting) (PPS)



8531F273

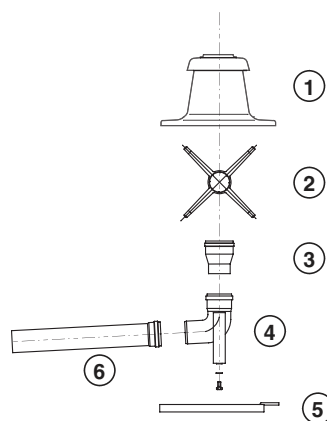
(1) voor iedere horizontale leiding, moet er 1,2 meter in de verticale richting L_{max} afgetrokken worden. Zie volgende tabel.

* Aankoop verplicht bij de ketelfabrikant

in de stookplaats	L _{max} (m)		
	Ø 60/100 mm	Ø 60/100 mm	Ø 80/125 mm
in de schoorsteen	Ø 60 mm	Ø 80 mm	Ø 80 mm
GMR 1024 Condens	-	18	-
GMR 1024 Combi Condens	-	23,5	-
GMR 1030 Combi Condens	-	10	24
GMR 1034 Combi Condens	-	12	25,5
DPSM 3025			
GSR/GVR 140-25 Condens	13	20	-
GMR 4035E Condens	-	-	15
GMR 4045/ GSR 140-45 Condens	-	-	15
x mini	120	140	140
y mini	140	160	160

Aansluitkit schoorsteen (PPS)

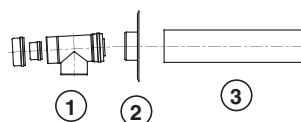
- Ø 60 mm : collo DY 700
- Ø 80 mm met adapter Ø 60 naar 80 mm : collo DY 701
- Ø 80 mm : collo DY 717



- ① Eindstuk met dichtingsplaat
- ② 2 centreersterren
- ③ Adapter ø 60 voor 80 mm (enkel met collo DY 701)
- ④ Bocht 87°
- ⑤ Draagstang
- ⑥ Verlengstuk 0,5 m

Aansluitkit ketel (PPS)

- Ø 60/100 mm : collo DY 702
- Ø 80/125 mm : collo DY 716



- ① Controle T-stuk
- ② Afwerkingsplaat
- ③ Gegalvaniseerd muurstuk L = 0,5 m

DY 716 aan te vullen met een adapter Ø 60/100 mm op Ø 80/125 mm : collo DY 708 (voor GMR 1030/1034 Combi Condens in uitvoering Ø 80/125 mm op Ø 80 mm)

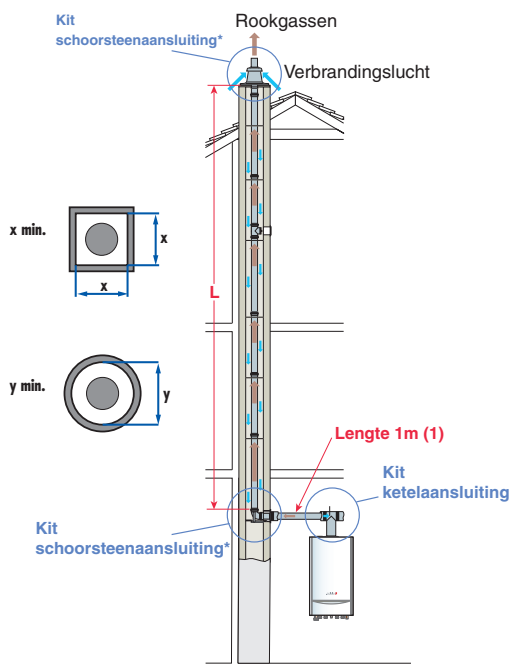


Toebehoren (PPS)	Code	€
- Ø 60 mm		
Aansluitkit schoorsteen Ø 60 mm DY700	84887700	173
Inspectie T-stuk DY741	84887741	55
Rechte inspectiebuis DY698	84887698	48
Verlengbuis 500 mm (2 stuks) DY690	84887690	31
Verlengbuis 1000 mm (2 stuks) DY691	84887691	38
Verlengbuis 1950 mm (2 stuks) DY692	84887692	60
Bocht 87° DY693	84887693	16
Bocht 45° (2 stuks) DY694	84887694	40
Centreersterren (2 stuks) DY673	84887673	11
- Ø 80 mm		
Aansluitkit schoorsteen		
met adapter Ø 60 op 80 mm DY701	84887701	207
Aansluitkit schoorsteen vast DY717	84887717	135
Inspectie T-stuk DY163	84887563	55
Rechte inspectiebuis DY146	84887546	43
Verlengbuis 500 mm (2 stuks) DY614	84887614	38
Verlengbuis 1000 mm (2 stuks) DY615	84887615	45
Verlengbuis 1950 mm (2 stuks) DY150	84887550	62
Bocht 87° DY152	84887552	16
Bocht 45° DY154	84887554	29
Centreersterren (2 stuks) DY151	129804	12

Toebehoren (PPS/Alu)	Code	€
- Ø 60/100 mm		
Aansluitkit ketel DY702	84887702	146
Verlengbuis 500 mm DY681	84887681	33
Verlengbuis 1000 mm DY682	84887682	44
Verlengbuis 1950 mm DY683	84887683	83
Bocht 87° DY684	84887684	35
Bocht 45° (2 stuks) DY685	84887685	66
Compensatiemof (50 tot 250 mm) DY688	84887688	56
Rechte inspectiebuis DY689	84887689	107
Inspectie T-stuk DY737	84887737	107
- Ø 80/125 mm		
Aansluitkit ketel DY716	84887716	108
Adapter Ø 60/100 mm op 80/125 mm DY708	84887708	43
Verlengbuis 500 mm DY127	84887527	37
Verlengbuis 1000 mm DY128	84887528	52
Verlengbuis 1950 mm DY129	84887529	104
Inspectie T-stuk DY 125	84887525	98
Rechte inspectiebuis DY124	84887524	82
Bocht 87° DY131	84887531	41
Bocht 45° (2 stuks) DY132	84887532	70

Aansluiting luchttoevoer/rookgassenafvoer

3 Aansluiting C_{33s} met concentrische buizen in een stookplaats (PPS/Alu), enkelvoudige leidingen in de schoorsteen (luchttoevoer via de schoorsteen in tegenrichting) (PPS)



8531F274

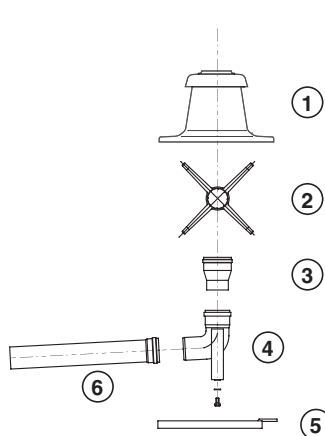
(1) voor iedere horizontale leiding, moet er 1,2 meter in de verticale richting L_{max} afgetrokken worden. Zie volgende tabel.

* Aankoop verplicht bij de ketelfabrikant

in de stookplaats in de schoorsteen	L _{max} (m)	
	Ø 80/125 mm Ø 110 mm	Ø 110/150 mm Ø 110 mm
GMR 4035E Condens	11,5	-
GMR 4045/GSR 140-45 Condens	11,5	-
GMR 4065/GSR 140-65 Condens	-	11
GMR 4090/GSR 140-90 Condens	-	12,5
GMR 4115/GSR 140-115 Condens	-	10
x min.	160	160
y min.	180	180

Aansluitkit schoorsteen (PPS)

- Ø 110 mm met adapter Ø 80 naar 110 mm : collo DY 876
- Ø 110 mm : collo DY 177



- 1 Eindstuk met dichtingsplaat
- 2 2 centreersterren
- 3 Adapter
 - ø 80 naar 110 mm voor DY 816
 - geen adapter voor DY 177
- 4 Bocht 87°
- 5 Draagstang
- 6 Verlengstuk 0,5 m

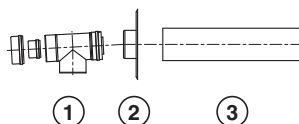
Adapter

- Ø 100/150 mm op Ø 110/150 mm : collo DY 817 (GMR 4065/4090/4115 Condens, GSR 140-65/90/115 Condens)



Aansluitkit ketel (PPS)

- Ø 80/125 mm : collo DY 716
- Ø 110/150 mm : collo DY 818



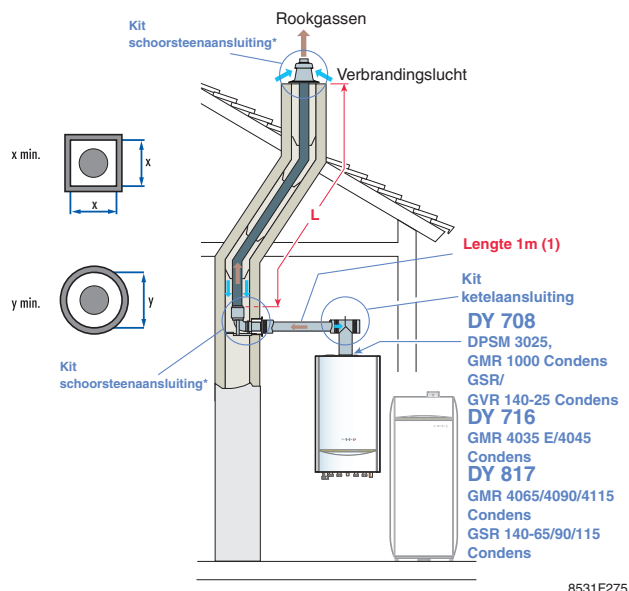
- 1 Controle T-stuk
- 2 Afwerkingsplaat
- 3 Gegalvaniseerde muurkoker L = 0,5 m

Toebehoren (PPS)	Code	€
- Ø 110 mm		
Aansluitkit schoorsteen (vast) DY177	84887577	195
Inspectie T-stuk DY183	84887583	38
Verlengbuis 500 mm DY180	84887580	21
Verlengbuis 1000 mm DY179	84887579	30
Verlengbuis 1950 mm DY178	84887578	55
Bocht 87° DY181	84887581	25
Bocht 45° DY182	84887582	38
Centreersterren (2 stuks) DY187	84887587	12

Toebehoren (PPS/Alu)	Code	€
- Ø 80/125 mm		
Aansluitkit ketel DY716	84887716	108
Verlengbuis 500 mm DY127	84887527	37
Verlengbuis 1000 mm DY128	84887528	52
Verlengbuis 1950 mm DY129	84887529	104
Inspectie T-stuk DY 125	84887525	98
Rechte inspectiebuis DY124	84887524	82
Bocht 87° DY131	84887531	41
Bocht 45° (2 stuks) DY132	84887532	70
- Ø 110/150 mm		
Aansluitkit ketel DY818	100002360	226
Adapter Ø 100/150 op 110/150 mm DY817	100002357	84
Verlengbuis 500 mm DY811	100002351	52
Verlengbuis 1000 mm DY812	100002352	78
Inspectie T-stuk DY816	100002356	144
Rechte inspectiebuis DY815	100002355	101
Bocht 87° DY813	100002353	95
Bocht 45° (2 stuks) DY814	100002354	165

Aansluiting luchttoevoer/rookgassenafvoer

4 Aansluiting C_{33s} - concentrische buizen in de stookplaats, (PPS/Alu) - flexibele buizen in schoorsteen (luchttoevoer in tegenrichting) (PPS)



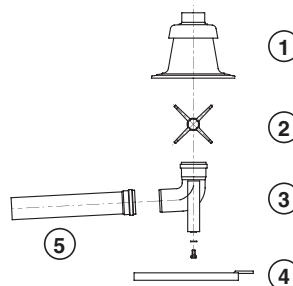
(1) voor iedere horizontale leiding, moet er 1,2 meter in de verticale richting L_{max} afgetrokken worden. Zie volgende tabel.

* Aankoop verplicht bij de ketelfabrikant

in de stookplaats	L _{max} (m)	
	Ø 80/125 mm	Ø 110/150 mm
in de schoorsteen	Ø 80 mm	Ø 110 mm
GMR 1024 Condens	15,5	-
GMR 1024 Combi Condens	19	-
GMR 1030 Combi Condens	18	-
GMR 1034 Combi Condens	20	-
DPSM 3025, GSR/ GVR 140-25 Condens	17	-
GMR 4035E Condens	12	-
GMR 4045/GSR 140-45 Condens	12	-
GMR 4065/GSR 140-65 Condens	-	16,5
GMR 4090/GSR 140-90 Condens	-	13,5
GMR 4115/GSR 140-115 Condens	-	9,4
x mini	140	170
y mini	160	190

Aansluitkit schoorsteen (PPS)

- Ø 80 mm : collo DY 616
- Ø 110 mm : collo DY 800



- 1 Einstuk met dichtingsplaat
- 2 2 centreersterren
- 3 Bocht 87°
- 4 Steunrail
- 5 Verlengstuk 0,5 m

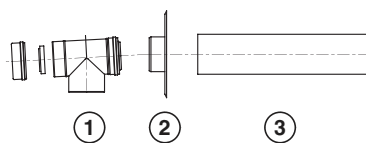
Adapter

- Ø 60/100 mm op Ø 80/125 mm : collo DY 708 (GMR 1000 Condens, DPSM 3025, GSR/GVR 140-25 Condens)
- Ø 100/150 mm op Ø 110/150 mm : collo DY 817 (GMR 4065/4090/4115 Condens, GSR 140-65/90/115 Condens)



Aansluitkit ketel (PPS)

- Ø 80/125 mm : collo DY 716
- Ø 110/150 mm : collo DY 818



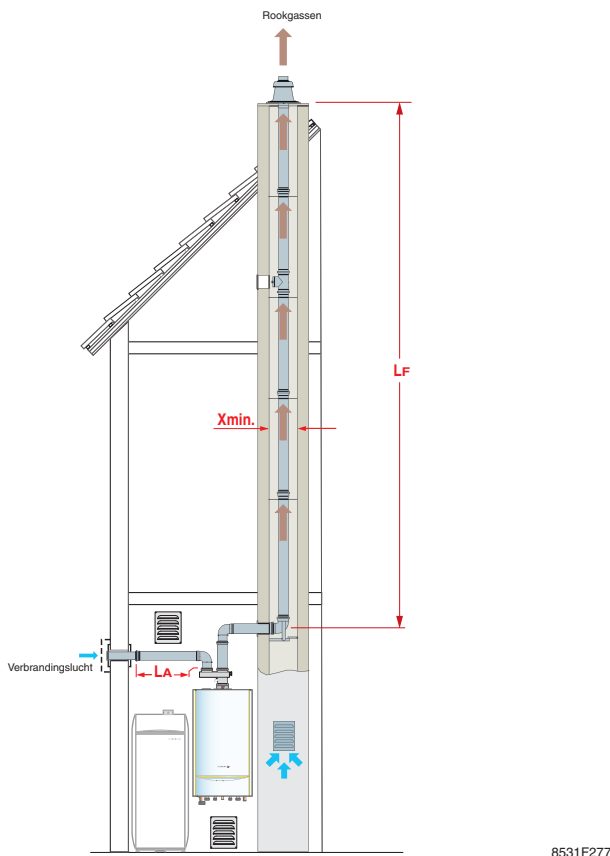
- 1 Controle T-stuk
- 2 Afwerkingsplaat
- 3 Gegalvaniseerde muurkoker
L = 0,5 m

Toebehoren (PPS)	Code	€
- Ø 80 mm		
Terminal schoorsteen DY616	84887616	184
Flexibele buizen (12,5 m) DY617	84887617	298
Flexibele buizen (50 m) DY848	100003170	1.082
Aansluitstuk flexibele buis DY619	84887619	76
Inspectiestuk voor flexibele buis DY167	84887567	98
Gereedschap voor inbrengen van flexibele buis DY168	84887568	141
Centreerster (2 stuks) DY618	84887618	19
- Ø 110 mm		
Terminal schoorsteen DY800	100002265	281
Flexibele buizen (15m) DY803	100002268	454
Flexibele buizen (25 m) DY804	100002269	757
Aansluitstuk flexibele buis DY806	100002281	216
Inspectiestuk voor flexibele buis DY808	100002283	271
Gereedschap voor inbrengen van flexibele buis DY809	100002284	216
Centreerster (2 stuks) DY805	100002280	27

Toebehoren (PPS/Alu)	Code	€
- Ø 80/125 mm		
Aansluitkit ketel DY716	84887716	108
Adapter Ø 60/100 naar 80/125 DY708	84887708	43
Verlengbuis 500 mm DY127	84887527	37
Verlengbuis 1000 mm DY128	84887528	52
Verlengbuis 1950 mm DY129	84887529	104
Inspectie T-stuk DY 125	84887525	98
Rechte inspectiebuis DY124	84887524	82
Bocht 87° DY131	84887531	41
Bocht 45° (2 stuks) DY132	84887532	70
- Ø 110/150 mm		
Aansluitkit ketel DY818	100002360	226
Adapter Ø 100/150 naar 110/150 DY817	100002357	84
Verlengbuis 500 mm DY811	100002351	52
Verlengbuis 1000 mm DY812	100002352	78
Inspectie T-stuk DY816	100002356	144
Rechte inspectiebuis DY815	100002355	101
Bocht 87° DY813	100002353	95
Bocht 45° (2 stuks) DY814	100002354	165

Aansluiting luchttoevoer/rookgassenafvoer

Aansluiting C₅₃ - gescheiden buizen aanvoer/afvoer met adapter Parallel (verbrandingslucht aan de buitengevel genomen)



8531F277

in de stookplaats	(L _A +L _F) max (m)		
	Ø 60/100 mm op 2x80 mm	Ø 80/125 mm op 2x80 mm	Ø 100/150 mm op 2x100 mm
GMR 1024 Condens	44	-	-
GMR 1024 Combi Condens	48	-	-
GMR 1030 Combi Condens	30	-	-
GMR 1034 Combi Condens	32,5	-	-
DPSM 3025, GSR/ GVR 140 Condens	16	-	-
GMR 4035E Condens	-	20,5	-
GMR 4045 GSR 140-45 Condens	-	20,5	-
GMR 4065/ GSR 140-65 Condens	-	-	23
GMR 4090/ GSR 140-90 Condens	-	-	17,5
GMR 4115/ GSR 140-115 Condens	-	-	11 + 5*
xmini	∇ mm	110	140
	Ø mm	160	160

Toebehoren (alu)	Code	€
- Ø 80 mm		
Terminal schoorsteen DY711	296133	196
Adapter Ø 80/125 op 2 x 80 mm DY819	100002361	34
Adapter Ø 60/100 op 2 x 80 mm DY723	295004	64
Inspectie T-stuk DY738	84887738	53
Rechte inspectiebuis DY600	296142	45
Verlengbuis 250 mm (2 stuks) DY604	296543	36
Verlengbuis 500 mm (2 stuks) DY605	296145	44
Verlengbuis 1000 mm (2 stuks) DY606	296146	66
Verlengbuis 1950 mm (2 stuks) DY607	296147	110
Bocht 87° (1 stuk) DY608	296151	20
Bocht 45° (2 stuks) DY609	296150	35
Centreerster (2 stuks) DY151	129804	12
Buitenluchttoevoer DY38	296559	73

Adapter parallel (Alu)

- Ø 60/100 mm op 2 x 80 mm : collo DY 723



- Ø 80/125 mm op 2 x 80 mm : collo DY 819 (GMR 4035E/4045 Condens, GSR 140-45 Condens)

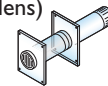
- Ø 100/150 mm op 2 x 100 mm : collo DY 820 (GMR 4065/4090/4115 Condens, GSR 140-65/90/115 Condens)



Buitenluchtaanzuiging

- Ø 80 mm : collo DY 38 voor alle ketels met uitzondering voor GMR 4065/ 4090/4115 Condens

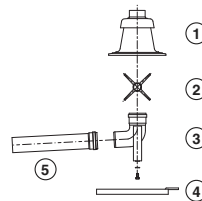
- Ø 100 mm : collo DY 810 (GMR 4065/4090/4115 Condens, GSR 140-65/90/115 Condens)



Aansluitkit schoorsteen (Alu)

- Ø 80 mm : collo DY 711 voor alle modellen met uitzondering (GMR 4065/4090/4115 Condens, GSR 140-65/90/115 Condens)

- Ø 100 mm : collo DY 633 (GMR 4065/4090/4115 Condens, GSR 140-65/90/115 Condens)

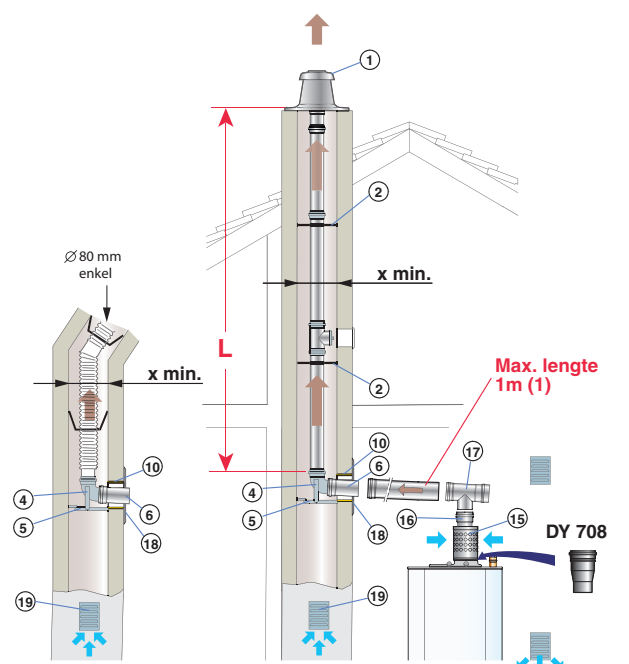


- ① Eindstuk met dichtingsplaat
- ② 2 centreersterren
- ③ Bocht 87°
- ④ Steunrail
- ⑤ Verlengstuk 0,5 m

Toebehoren (alu)	Code	€
- Ø 100 mm		
Terminal schoorsteen DY633	84887633	216
Adapter Ø 100/150 op 2x100mm DY820	100002362	34
Inspectie T-stuk DY739	84887739	71
Rechte inspectiebuis DY624	84887624	81
Verlengbuis 500 mm (2 stuks) DY625	84887625	59
Verlengbuis 1000 mm (2 stuks) DY626	84887626	100
Verlengbuis 1950 mm (2 stuks) DY627	84887627	185
Bocht 87° (1 stuk) DY629	84887629	20
Bocht 45° (2 stuks) DY630	84887630	35
Centreerster (2 stuks) DY628	84887628	29
Buitenluchttoevoer DY810	100002285	72

Aansluiting luchttoevoer/rookgasafvoer DPSM 3000 GMR 1000/4000 Condens - GSR/GVR 140 Condens

6 Aansluiting B_{23p} - schoorsteenaansluiting (verbrandingslucht genomen in de stookplaats)

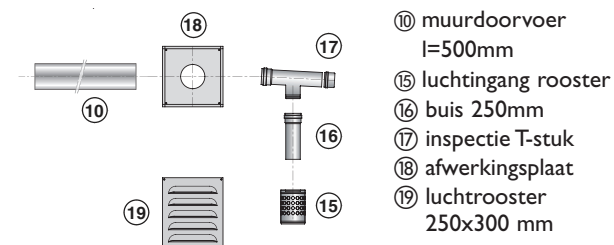


* DY 707 : enkel tussen te voegen bij GMR 1000 Condens DPSM 3025, GSR/GVR 140 Condens
 (1) Voor iedere bijkomende meter van een horizontale leiding, moet er 1,2 meter in de verticale richting L_{max} afgetrokken worden. Zie tabel hieronder.

	L _{max}		
	Ø 80 mm vast	Ø 100 mm vast	Ø 80 mm flex
GMR 1024 Condens	33	-	23
GMR 1024 Combi Condens	37	-	27
GMR 1030 Combi Condens	19	-	22,5
GMR 1034 Combi Condens	33	-	24,5
DPSM 3025, GSR/GVR 140 Condens	23	-	40
GMR 4035E Condens	23,5	-	21
GMR 4045/GSR 140-45 Condens	23,5	-	21
GMR 4065/GSR 140-65 Condens	-	55	-
GMR 4090/GSR 140-90 Condens	-	45	-
GMR 4115/GSR 140-115 Condens	-	44	-
x min. $\frac{\square}{\circ}$ mm	140	170	140
Ø mm	160	190	160

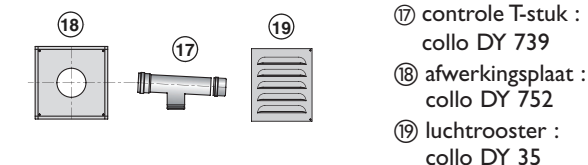
Aansluitkit ketel (Alu)

- Ø 80mm voor alle ketels met uitzondering van GMR 4065/4090/4115 Condens: collo DY 712



- ⑩ muurdoorvoer l=500mm
- ⑮ luchtgang rooster
- ⑯ buis 250mm
- ⑰ inspectie T-stuk
- ⑱ afwerkingsplaat
- ⑲ luchtrooster 250x300 mm

- Ø 100 mm voor GMR 4065/4090/4115 Condens



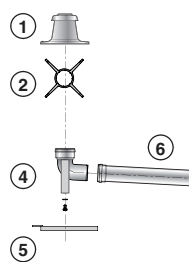
- ⑰ controle T-stuk : collo DY 739
- ⑱ afwerkingsplaat : collo DY 752
- ⑲ luchtrooster : collo DY 35

Aansluitkit schoorsteen

- Ø 80 mm (vast) voor alle ketels met uitzondering van GMR 4065/4090/4115 Condens, GSR 140-65/90/115 Condens: collo 711 (Alu)

- Ø 100 mm (vast) voor GMR 4065/4090/4115 Condens, GSR 140-65/90/115 Condens: collo DY 633 (Alu)

- Ø 80 mm (flex) voor alle ketels met uitzondering voor GMR 4065/4090/4115 Condens, GSR 140-65/90/115 Condens : collo DY 616 (PPS)



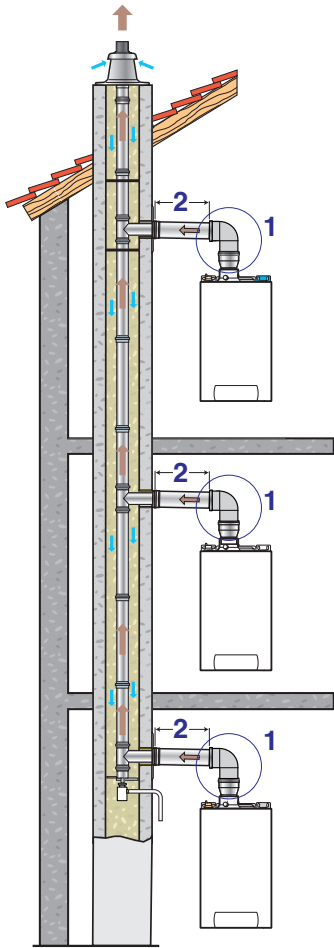
- ① eindstuk met dichtingsplaat
- ② 2 x centreerster
- ④ bocht 87°
- ⑤ steunrail
- ⑥ verlengstuk 500 mm

Toebehoren	Code	€
- Ø 80 mm (Alu)		
Terminal ketel DY712	296141	139
Adapter 60/100 naar 80/125 mm DY708	84887708	43
Terminal schoorsteen (vast) DY711	296133	196
Eindstuk met dichtingsplaat (vaste leiding) DY185	84887585	111
Inspectie T-stuk DY738	84887738	53
Rechte inspectiebuis DY600	296142	45
Verlengbuis 250mm (2 stuks) DY604	296543	36
Verlengbuis 500mm (2 stuks) DY605	296145	44
Verlengbuis 1000mm (2 stuks) DY606	296146	66
Verlengbuis 1950mm (2 stuks) DY607	296147	110
Bocht 87° DY608	296151	20
Bocht 45° (2 stuks) DY609	296150	35
Centreerster (2 stuks) DY151	129804	12
- Ø 80 mm (flex-PPS)		
Aansluitkit schoorsteen flex DY616	84887616	184
Flex. Leiding (12,5m) DY617	84887617	298
Flex. Leiding (50m) DY848	100003170	1.082
Koppelstuk flex. leiding DY619	84887619	76
Controlebuis flex. leiding DY167	84887567	98
Gereedschap voor inbreng flex.leiding DY168	84887568	141
Centreerster (4 stuks) DY618	84887618	19

Toebehoren	Code	€
- Ø 100 mm (Alu)		
Terminal schoorsteen (vast) DY633	84887633	216
Inspectie T-stuk DY739	84887739	71
Afwerkingsplaat DY752	84887752	31
Luchtrooster DY35	129822	16
Recht controlebuis DY624	84887624	81
Verlengbuis 500mm (2 stuks) DY625	84887625	59
Verlengbuis 1000mm (2 stuks) DY626	84887626	100
Verlengbuis 1950mm (2 stuks) DY627	84887627	185
Bocht 87° DY629	84887629	20
Bocht 45° (2 stuks) DY630	84887630	35
Centreerster (2 stuks) DY628	84887628	29

Raccordement air/fumées

12 Aansluiting C₄₃X (CLV) - collectieve afvoerbuys voor gesloten ketel GMR 1000 Combi Condens



1. Aangepassingskit CLV + aansluitkit ketel
2. Max.lengte : 3 m

OE_FUM_F0028

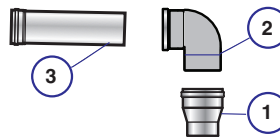
Aangepassingskit CLV

- ombouwkit CLV voor GMR 1000 Combi Condens (rookgasklep): collo DY 884



Aansluitkit ketel (PPS)

- Ø 80/125 mm met adapter Ø 60/100 mm naar Ø 80/125 mm: collo DY 883



- ① adapter Ø 60/100 mm naar Ø 80/125 mm
- ② bocht 87°
- ③ verlengbuis 500 mm

Voorbeeld dimensionering

		Diameter van de collectieve afvoerbuys binnen/buiten		
		Ø 130/200 mm	Ø 180/250 mm	Ø 230/350 mm
1 GMR 1024 Combi Condens per verdiep	Aantal verdiepingen	6	9	14
	Aantal ketels	6	9	14
2 GMR 1024 Combi Condens per verdiep	Aantal verdiepingen	3	6	10
	Aantal ketels	6	12	20

Opgegeven waardes voor:

- hoogte verdiep 2,7m
- 3m schouwbuys Ø 80/125 mm en bocht 87° Ø 80/125 mm per ketel

Opmerkingen:

- De opgegeven waardes zijn enkel ten titel van inlichting met materiaal Poujoulat. Het correct dimensioneren, voor de opgegeven voorbeelden of voor andere (grotere) vermogens dient te gebeuren door de fabrikant van het collectieve schouwstelsel.

Toebehoren (PPS/alu)	Code	€
Ombouwkit CLV voor GMR 1000 Combi Condens DY 884 Ø 80/125 mm	100011367	30
Aansluitkit ketel DY 883	100011366	120
Adapter Ø 60/100 mm naar Ø 80/125 mm DY 708	84887708	43
Verlengbuis 500mm DY 127	84887527	37
Verlengbuis 1000mm DY 128	84887528	52
Verlengbuis 1950mm DY 129	84887529	104
Rechte inspectiebuys DY 124	84887524	82
Bocht 87° DY 131	84887531	41
Bocht 45° (2 stuks) DY 132	84887532	70