

Milieubescherming

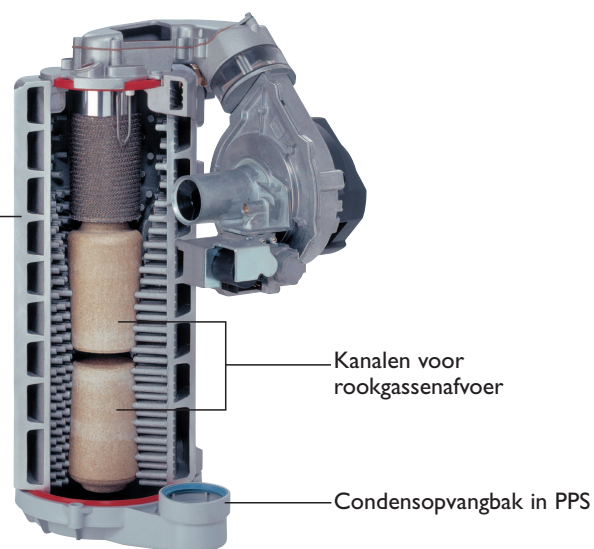
DPSM 3000

Verwarmingslichaam met gasbrander en ventilator waarmee de verschillende modellen DPSM zijn uitgerust

Gasbrander met totale voormenging, moduleerbaar van 17 tot 100 % voor een optimale verbrandingskwaliteit



Uiterst corrosiebestendig monoblok verwarmingslichaam in aluminium/silicium gietijzer

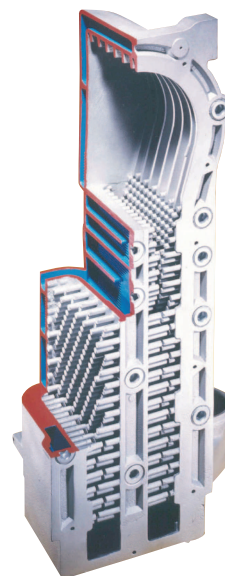


GMR 4000 Condens

Inox brander met totale voormenging, oppervlak in metaalgaas. Modulatierbereik van 18 tot 100% van het vermogen voor een perfecte aanpassing aan de werkelijke behoefte. Voorzien van een geluiddemper op de luchtaanzuiging. Zeer lage CO en NO_x uitstoten voor een bijdrage aan een milieuvriendelijke omgeving. Werking op aardgas en propaan (voor propaan: ons raadplegen).



Monobloc verwarmingslichaam in aluminium/silicium legering met een groot wisseloppervlak. Bijzonder hoge bescherming tegen corrosie, werking zonder vereist minimum debiet. Via de voorzijde zijn alle onderdelen bereikbaar voor een gemakkelijk onderhoud.





Condensatie- gaswandketels

GMR 1000 Condens
DPSM 3000
GMR 4000 Condens

van 6 tot 36 kW p **62-65**
van 4 tot 25 kW p **66-69**
van 9 tot 114 kW p **70-76**

GMR 1000 Condens



Condensatiegaswandketel van 6 tot 25 kW



Type generator: verwarming
 Type ketel: condensatie
 Brander: met voormenging
 Gebruikte energie: aardgas of propaan (ons raadplegen)
 Ref. "CE-certificaat": PIN0063BQ3009
 Afvoer verbrandingsgassen: schoorsteen of gedwongen afvoer
 Min.retourttemp.: geen
 Min. vertrekttemp.: 20°C
 Homologatie: B23P - C13X - C33S - C33X - C43X - C53

Gascategorie: I2E(S)B, I3P
 Werkingsconditie:
 Ketel:
 Max. werkingstemperatuur: 90°C
 Max. werkingdruk: 3 bar
 Veiligheidsthermostaat: 110°C
 Voeding: 230V/50 Hz
 S.V.V. bereider BMR 80 en OBU 130:
 Max. verkingstemperatuur primaire en secundaire kring: 95°C
 Max. werkingdruk primaire en secundaire kring: 10 bar

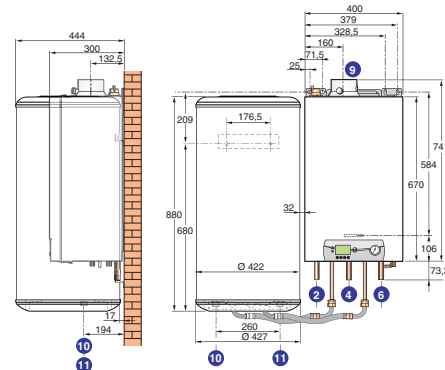
Technische omschrijving

- GMR 1024 Condens: enkel verwarming, schouwaansluiting of gedwongen afvoer (verplichte optie). Uiterst compacte en zeer lichte ketel (inox ketellichaam) met zeer hoog rendement, met zeer eenvoudig te bedienen bedieningsbord. De ketels GMR 1024 Condens zijn standaard voorzien van een montage wand met voorgebouwde gas- en waterkraan, van een expansievat (8 l), automatische ontluchter, veiligheidsklep, C.V.-pomp en omkeerlep verwarming/S.V.V.W.

De ketels GMR 1024 Condens zijn standaard voorzien van een omkeerlep verwarming/s.w.w. voor de aansluiting van een boiler.

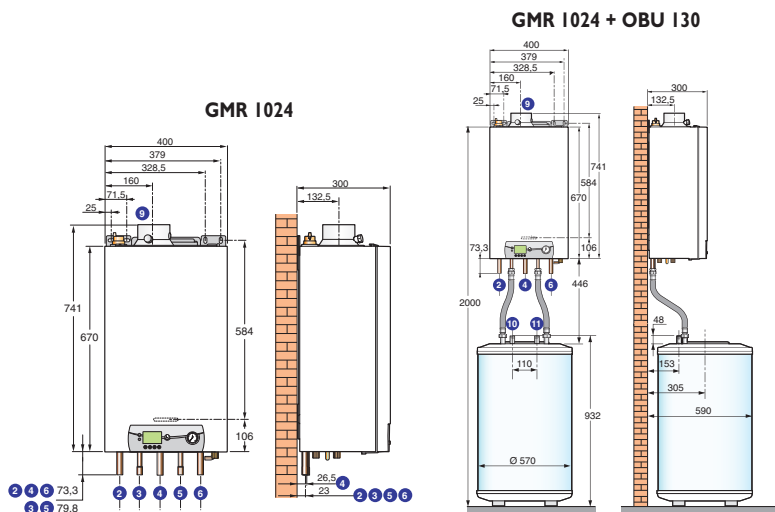
2 type boilers zijn, in optie, voorgesteld:
 - boiler 80 liter, op te hangen links of rechts van de ketel, BMR 80
 - boiler 130 liter, te plaatsen op de vloer onder de ketel, OBU 130.

GMR 1024 Condens + BMR 80 (in optie)



- ② Vertrek verwarming binnen Ø 22mm
 - ③ GMR 1024 Condens: primaire vertrek boiler, binnen Ø 15 mm (I)
 - ④ Toevoer gas binnen Ø 22mm
 - ⑤ GMR 1024 Condens: primaire retour boiler, binnen Ø 15 mm (I)
 - ⑥ Retour verwarming binnen Ø 22 mm
 - ⑨ Afvoer verbrandingsgassen en luchttoevoer Ø 60/100mm
 - ⑩ Toevoer s.w.w. R 3/4
 - ⑪ Uitgang s.w.w. R 3/4
- (I) bij aansluiting van een s.w.w.-bereider
 R = Buitendraad

Afmetingen van de ketels



Type	GMR 1024 Condens	
Nuttig vermogen 40/30°C min/max	kW	6,3 tot 25,3
Code		100011322
Prijs excl. BTW	€	1.433

Kenmerken van de ketels GMR 1000 Condens

Nominaal vermogen Pn (40/30°C)	kW	6,3-25,3
Rendement -100% PN gem. temp. 70°C	%	98,3
in % PCI -100% PN retour temp. 30°C	%	104,4
belast...% - 30% PN retour temp. 30°C	%	108,7
gem. temp. water...°C		
Nominaal waterdebiet op Pn met Δt = 20 K	m³/h	1,03
Stilstandsverliezen bij Δt = 30 K	W	30
Elektrisch vermogen op Pn (zonder circul.)	W	25
Elektrisch vermogen circulatiepomp	W	90
Nuttig vermogen 80/60°C min/max	kW	5,5-23,6
Beschikbare opvoerhoogte	mbar	> 200
Waterinhoud	L	1,7
Gasdebiet (15°C-1013 mbar) - aardgas H	m³/h	2,5
- aardgas L	m³/h	3
Gem.temp.rookgassen bij 80/60°C	°C	78
Massadebiet rookgassen min/max	kg/h	10/40
Beschikbare druk aan schouwbus	Pa	50
Netto gewicht	kg	29

Type generator: GMR 1024 Combi, 1030 Combi, 1034 Combi : verwarming en instant s.w.w.
 Type ketel: condensatie
 Brander: met voormenging
 Gebruikte energie: aardgas of propaan (ons raadplegen)
 Ref. "CE-certificaat": PIN0063BQ3009
 Afvoer verbrandingsgassen: schoorsteen en gedwongen afvoer
 Min.retourttemp.: geen
 Min.vertrekttemp.: 20°C

Homologatie: B23P – C13X – C33S – C33X – C43X – C53
 Gascategorie: I2E(S)B, I3P
 Werkingsconditie:
 Ketel:
 Max. werkingstemperatuur: 90°C
 Max. werkingsdruk: 3 bar
 Veiligheidsthermostaat: 110°C
 Voeding: 230V/50 Hz

Condensatiegaswandketel van 6 tot 36 kW



GMR 1000 Combi Condens

5

Technische omschrijving

- GMR...Combi Condens: verwarming en instant sanitair warmwater productie, voor schouwaansluiting of gedwongen afvoer (verplichte optie).

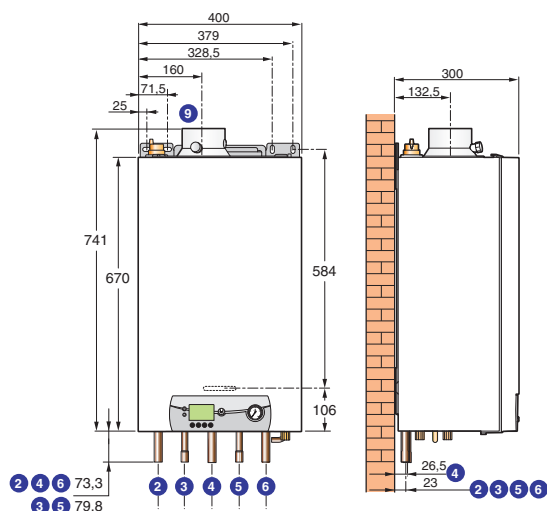
Uiterst compacte en zeer lichte ketel (inox ketellichaam) met zeer hoog rendement, met zeer eenvoudig te bedienen bedieningsbord. De ketels GMR 1024 Condens zijn standaard voorzien van een montagewand met voorgemonteerde gas- en waterkraan, van een expansievat (8l, uitgezonderd GMR 1034 Combi Condens), automatische ontluchter, veiligheidsklep, C.V.-pomp en inox platenwisselaar...

De ketels GMR... Combi Condens zijn combi (mixte) ketels en waarborgen een hoge hoeveelheid instant sanitair warmwater dankzij een platenwisselaar met grote uitwisseloppervlakte.



Afmetingen van de ketels

GMR 10.. Combi Condens



- ② Vertrek verwarming binnen Ø 22mm
 - ③ GMR...Combi Condens: uitgang s.w.w. binnen Ø 15 mm
 - ④ Toevoer gas binnen Ø 22mm
 - ⑤ GMR...Combi Condens: toevoer s.k.w. binnen Ø 15 mm
 - ⑥ Retour verwarming binnen Ø 22mm
 - ⑦ Afvoer verbrandingsgassen en luchttoevoer Ø 60/100mm
- (1) bij aansluiting van een s.w.w.-bereider
 R = Buitendraad

Type		GMR 1024 Combi Condens	GMR 1030 Combi Condens	GMR 1034 Combi Condens
Nuttig vermogen 40/30°C min/max	kW	6,3 tot 25,3	6,6 tot 31,6	6,8 tot 35,9
Vermogen s.w.w. 80/60°C	kW	28	35	39
Code		1000 1323	1000 1324	1000 1325
Prijs excl. BTW	€	1.514	1.839	2.055

Kenmerken van de ketels GMR 1000 Combi Condens

Nominaal vermogen bij 40/30°C Pn (verwarming)	kW	6,3-25,3	6,6-31,6	6,8-35,9
Nominaal vermogen bij 80/60°C (sanitaire modus)	kW	27,4	34,3	38,2
Rendement -100% PN gem. temp. 70°C	%	98,3	98,2	98
in % PCI -100% PN retour temp. 30°C	%	104,4	104,4	104,4
belast...% - 30% PN retour temp. 30°C	%	108,7	109,7	110,5
gem.temp.water...°C				
Nominaal waterdebiet op Pn met Δt = 20 K	m³/h	1,03	1,29	1,47
Stilstandsverliezen bij Δt = 30 K	W	30	29	28
Elektrisch vermogen op Pn (zonder circul.)	W	25	25	25
Elektrisch vermogen circulatiepomp	W	90	125	135
Nuttig vermogen 80/60°C min/max	kW	5,5-23,6	5,7-29,5	5,9-33,3
Beschikbare opvoerhoogte	mbar	> 200	> 200	> 200
Waterinhoud	L	1,8	2	2,2
Gasdebiet (15°C-1013 mbar) - aardgas H	m³/h	2,5	3,2	3,6
- aardgas L	m³/h	3	3,7	4,2
Gem.temp.rookgassen bij 80/60°C	°C	78	74	71,5
Massadebiet rookgassen min/max	kg/h	10,47	10,59	10,62
Beschikbare druk aan schouwbus	Pa	100	100	140
Netto gewicht	kg	30,5	32	31,5
Kenmerken S.W.W.-productie				
Uitgewisseld vermogen	kW	27,4	34,3	38,2
Debiet in 10min bij Δt = 30K	L/10 min	-	-	-
Uurdebiet bij Δt = 35 K	L/h	-	-	-
Specifiek debiet bij Δt = 30 K (conf.EN 625)	L/min	14	17	19
Min.druk voor debiet van 1 l/min	Bar	0,4	0,4	0,4

Condensatiegaswandketel van 6 tot 36 kW

GMR 1000 CS Condens

Condensatiegaswandketel van 6 tot 25 kW Verwarming + Sanitair warmwater

Type generator : verwarming en sanitair warmwater
Type ketel : condensatie
Brander : met voormenging
Gebruikte energie : aardgas of propaan (ons raadplegen)
Ref. « CE-certificaat » : PIN0063BQ3009
Afvoer verbrandingsgassen : schoorsteen of gedwongen afvoer
Min.retourtemp. : 20°C
Min. vertrekt. temp. : 20°C
Homologatie : B23P - C13x - C33x - C33s - C43x - C53 - C63x - C83x
Gascategorie : I2E(S)B, I3P

Werkingscondities :
Max.werkings temperatuur : 90°C
Max.werkingsdruk : 3 bar
Veiligheidsthermostaat : 110°C
Voeding : 230V/50 Hz



NIEUW
in de loop van
2de semester 2008



Technische omschrijving

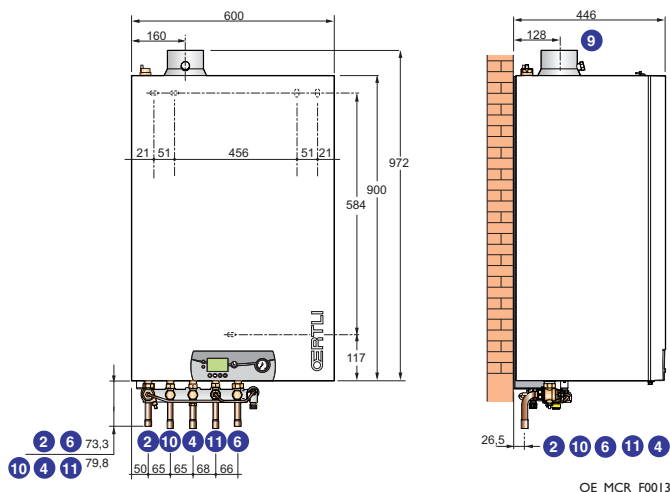
GMR 1024 CS Condens : voor verwarming en sanitair warmwater met boiler.
Sanitair warmwaterbereider in inox van 40 liter, geïntegreerd onder de ketelmantel.
Specifiek debiet bij $\Delta T = 30 \text{ K}$: 18 L/min.
Uiterst compacte ketel met beperkte afmetingen : breedte 600 mm
Lichte ketel met hoge prestaties.
Voorzien van een zeer eenvoudig te bedienen bedieningsbord.
Voor aansluiting op schoorsteen of gedwongen afvoer.

De ketel GMR 1000 CS Condens is standaard voorzien van een montagewand met voorgemonteerde gas- en waterkraan, van een expansievat (8 l), automatische ontluchter, veiligheidsklep, C.V.-pomp, platenwisselaar in combinatie met de boiler van 40 liter...

Verpakking : I collo

Afmetingen van de ketels

GMR 1024 CS Condens



- ② Vertrek verwarming binnen \varnothing 22mm
- ④ Toevoer gas binnen \varnothing 22mm
- ⑥ Retour verwarming binnen \varnothing 22 mm
- ⑨ Afvoer verbrandingsgassen en luchttoevoer \varnothing 60/100mm
- ⑩ Uitgang s.w.w. binnen \varnothing 15mm
- ⑪ Toevoer s.w.w. binnen \varnothing 15mm

OE_MCR_F0013

Type	GMR 1024 CS Condens	
Nuttig vermogen 40/30°C min/max	kW	6,3 tot 25,3
Code		100011066
Prijs excl. BTW	€	op aanvraag

Kenmerken van de ketels GMR 1000 CS Condens

Nominaal vermogen Pn (40/30°C)	kW	6,3-25,3	
Rendement -100% PN gem. temp. 70°C	%	98,3	
in % PCI -100% PN retour temp. 30°C	%	104,4	
belast...%	- 30% PN retour temp. 30°C	%	108,7
gem. temp. water...°C			
Nominaal waterdebiet op Pn met $\Delta t = 20 \text{ K}$	m ³ /h	1,03	
Stilstandsverliezen bij $\Delta t = 30 \text{ K}$	W	30	
Elektrisch vermogen op Pn (zonder circul.)	W	25	
Elektrisch vermogen circulatiepomp	W	90	
Nuttig vermogen 80/60°C min/max	kW	5,5-23,6	
Beschikbare opvoerhoogte	mbar	> 200	
Waterinhoud	L	1,7	
Gasdebiet - aardgas H (15°C,	m ³ /h	2,5	
- aardgas L	m ³ /h	3	
1013 mbar) - propaan	kg/h	1,9	
Gem.temp.rookgassen bij 80/60°C	°C	78	
Massadebiet rookgassen min/max	kg/h	10/40	
Beschikbare druk aan schouwbus	Pa	50	
Netto gewicht	kg	61	
Kenmerken sanitair warmwater productie			
Uitgewisseld vermogen s.w.w.	kW	27,4	
Debiet in 10 min bij $\Delta t = 30 \text{ K}$	L/10 min.	180	
Uurdebiet bij $\Delta t = 35 \text{ K}$	L/h	670	
Specifiek debiet bij $\Delta t = 30 \text{ K}$ (conf.EN 625)	L/min.	18,0	



Opties bedieningsbord	Code	€
Programmeerbare kamerthermostaat – AD 191	160244	115
Programmeerbare kamerthermostaat zonder draad – AD 192	160246	213
Modulerende ruimtevoeler RS 100 – AD 223	100005658	225
Modulerende ruimtevoeler zonder draad RS 100 R – AD 224	100005659	320
Sturingsmodule (interface) RS 100 voor aansluiting I directe kring – AD 221	100005656	81
Sturingsmodule (interface) RS 100 voor aansluiting I directe kring + I kring mengkraan – AD 222	100005657	195
Buitenvoeler – AD 225	100005660	38
Sanitair warmwatervoeler – AD 226	100005661	33

Opties ketel	Code	€
Verhoging montagewand – HG 19	100005628	125
Kit leidingen Ø 15/22 mm voor verhoging montagewand – HG 64	100011295	87
Afdekplaat leidingen – HG 21	100005630	43
Montageplaat met ontkoppelaar voor GMR 1024 Condens – HG 58 (geleverd in collo van de ketel)	100011289	265
Montageplaat met ontkoppelaar voor GMR...Combi Condens – HG 59 (geleverd in collo van de ketel)	100011290	233
Neutralisatiestation – HC 33	85317023	286
Muurhouder voor neutralisatiestation – HC 34	85317024	82
Opvulling granulaten voor neutralisatiestation 2kg – HC 35	85317025	163
Sanitair warmwaterbereider BMR 80 – EE 53	100005562	622
Aansluitkit BMR 80 – GMR 1024 Condens – HG 56	100011287	76
Sanitair warmwaterbereider OBU 130 – EE 29	120414	775
Aansluitkit OBU 130 – GMR 1024 Condens – HG 57	100011288	55
Afloop collector – HG 28	100005637	38



DPSM 3000 LP

Condensatiegaswandketel van 4 tot 25 kW

Type generator:
DPSM 3025 LP: enkel verwarming
Type ketel: condensatie
Brander: voormenging
Gebruikte energie:
- aardgas of propaan (ons raadplegen)
Ref."CE-certificaat": CE 0085BO0211

Afvoer verbrandingsgassen: schoorsteen of wanddoorvoer
Min. retourtemp.: geen
Min. vertrektemp.: 20°C



Technische omschrijving

Condensatiegaswandketel voor centrale verwarming met warmwater, werkingstemperatuur tot 95°C, instelbaar op max. 80°C

Werkingsrendement van 109%

Lage uitstoot van vervuilende stoffen:

NO_x < 20 mg/kWh

CO < 15 mg/kWh

met geïntegreerde laadpomp voor verwarming en s.w.w.-bereiding

Bijzonder zuinige werking op aardgas. Ombouwbaar naar propaan (ons raadplegen). Gesloten uitvoering mits horizontale of verticale terminal of parallelle aansluiting (CLV) of schouwaansluiting: verplichte optie.

Cilindrisch monoblok verwarmingslichaam in corrosiebestendig aluminium/silicium gietijzer met gesloten vuurhaard.

Gasbrander met totale voormenging, moduleerbaar van 17 tot 100% van het nominaal vermogen, met compacte gasklep,

ventilator en geluiddemper op de aanzuiging.

Bedieningsbord **CE-tronic 3^e** standaard uitgerust met een hoogtechnologische regeling in functie van de buitentemperatuur met ruimtecorrectie dankzij de in optie leverbare afstandsbediening, geschikt voor de sturing en de programmering van een directe kring en indien de aangepaste opties aangesloten zijn, een s.w.w.-kring en een kring met mengkraan.

Mogelijkheid tot aansluiting van 2 tot 10 ketels in cascade.

Geleverd met modulerende c.v.-pomp, laadpomp, automatische ontlufter, condensafvoer met hevel en afvoerbuis, druksensor, veiligheidsklep 3 bar, expansievat 14 l, rookgassenvoeler, witgelakte mantelbekleding met geluidsisolatie, wandconsole.

Homologatie:

B23, C13x, C33x, C33s, C53

Gascategorie:

I_{2E(S)B}, I_{3P}

Werkingscondities

Maximale werkingstemperatuur: 95°C

Maximale werkdruk: 3 bar

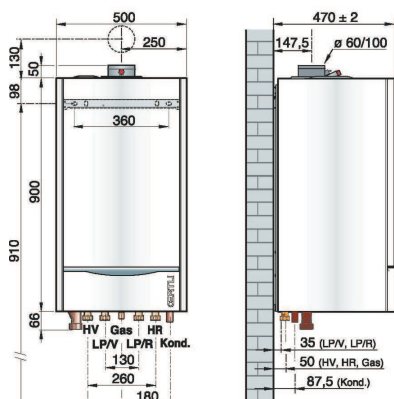
Elektrische aansluiting: 230V/50 Hz/6 A

Veiligheidsindex: IP42

Verpakking

I collo

Afmetingen van de ketels



HV Vertrek verwarming G I
HR Retour verwarming G I
Gas Gastoevoer R 1/2
Kond Condensafvoer PVC NW25
LP/V Toevoer boiler G I
LP/R Uitgang boiler G I

Type	DPSM 3025 LP BE	
Nuttig vermogen 40/30°C min./max.	kW	4,5 tot 24,9
Nuttig vermogen 80/60°C min./max.	kW	4,0 tot 23,6
Code		303471BA
Prijs excl. BTW	€	2.363

Kenmerken van de ketel DPSM 3025 LP

Nominaal vermogen P _n	kW	24,9
Nuttig rendement in % PCI 100% P _n -gemidd. temp. 70°C	%	96,5
belast ...% P _n 100% P _n -retourtemp. 30°C	%	101,3
gem. temp. ... °C 30% P _n -retourtemp. 30°C	%	107,5
Nominaal waterdebiet op P _n en Δt = 20 K	m ³ /h	1,071
Verlies bij stilstand bij Δt = 30 K	W	71
Verlies door de wanden bij Δt = 30 K	%	0,34
Elektrisch hulpvermogen op P _n /P _{min} (zonder circulatiepomp)	W	50/11
Elektrisch vermogen circulatiepomp	W	90
Ketelbelasting min./max.	kW	4,2-24,5
Massadebiet rookgassen min./max.	kg/s	0,0020-0,0115
Beschikbare druk aan de keteluitgang	Pa	200
Waterinhoud	L	4,6
Minimaal vereist waterdebiet		geen
Gasdebiet - voor aardgas H/L	m ³ /h	2,54/2,96
(15°C - 1013 mbar) - propaan	kg/h	1,84
Gewicht (leeg)	kg	57

Type generator:
 DPSM 3025 LP: verwarming en sanitair
 warm water
 Type ketel: condensatie
 Brander: voormenging
 Gebruikte energie:
 - aardgas of propaan (ons raadplegen)

Ref. "CE-certificaat": CE 0085BO0211
 Afvoer verbrandingsgassen: schoor-
 steen of wanddoorvoer
 Min. retourtemp.: geen
 Min. vertrektemp.: 20°C



Condensatiegaswand- ketel met sanitair warmwaterproductie met boiler 4 tot 25 kW

DPSM 3000 OS-OBU

5



DPSM 3025 LP + OS 80



Technische omschrijving

2 oplossingen sanitair warmwater:

- met muurboiler van 80 liter, naast de ketel (links of rechts) geplaatst: versie OS 80
- met ronde boiler van 130 liter, op de vloer te plaatsen: versie OBU 130

Geleverd met modulerende c.v.-pomp, laadpomp, automatische ontluchter, condensafvoer met hevel en afvoerbuis, druksensor, veiligheidsklep 3 bar, expansievat van 14 liter, rookgassensvoeler, warmwatervoeler, witgelakte mantelbekleding met geluidsisolatie, muurhouder.

Homologatie:

B23, C13x, C33x, C33s, C53

Gascategorie:

I_{2E(S)B} I_{3P}

Werkingscondities

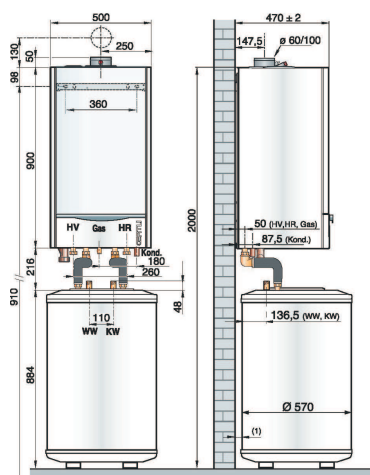
Maximale werkingstemperatuur: 95°C
 Maximale werkingdruk: 3 bar
 Elektrische aansluiting: 230V/50 Hz/6 A
 Veiligheidsindex: IP42
 S.W.W.:
 Maximale werkingdruk: 10 bar
 Sww-temperatuur instelbaar van 10 tot 80°C

Verpakking

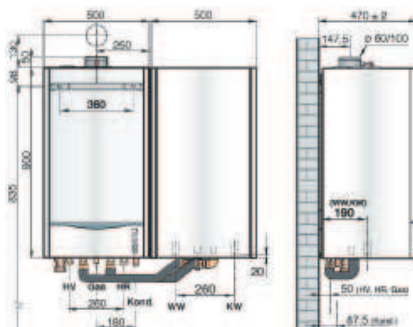
DPSM 3025 LP + OS 80: 3 colli
 DPSM 3025 LP + OBU 130: 4 colli

Afmetingen van de ketels

DPSM 3025 + OBU 130



DPSM 3025 LP + OS 80



8531F236

- HV Vertrek verwarming G I
- HR Retour verwarming G I
- Gas Gastoevoer R 1/2
- Kond Condensafvoer PVC NW25
- LP/V Toevoer boiler G I
- LP/R Uitgang boiler G I
- WW Uitgang sanitair warmwater 3/4"
- KW Toevoer koud water 3/4"

Om de leesbaarheid te verhogen, zijn enkel de door de installateur uit te voeren aansluitingen weergegeven.

8531F237

Type		DPSM 3025 LP OS 80 BE	DPSM 3025 LP OBU 130
Nuttig vermogen 40/30°C min./max.	kW	4,5 tot 24,9	4,5 tot 24,9
Nuttig vermogen 80/60°C min./max.	kW	4,0 tot 23,6	4,0 tot 23,6
Code		162210	162214
Prijs excl. BTW	€	3.458	3.281

Ombouw propaan : ons raadplegen

Kenmerken van de ketels DPSM 3025 LP + boilers

Nominaal vermogen P _n (40/30°C)	kW	24,9	24,9
Nuttig rendement in % PCI 100% P _n -gemidd. temp. 70°C	%	96,5	96,5
belast ...% P _n 100% P _n -retourtemp. 30°C	%	101,3	101,3
gem. temp. ...°C 30% P _n -retourtemp. 30°C	%	107,5	107,5
Nominaal waterdebiet op P _n en Δt = 20 K	m ³ /h	1,071	1,071
Verlies bij stilstand bij Δt = 30 K	W	71	71
Verlies door de wanden bij Δt = 30 K	%	0,34	0,34
Elektrisch hulpvermogen op P _n /P _{min} (zonder circulatiepomp)	W	50/11	50/11
Elektrisch vermogen circulatiepomp	W	90	90
Ketelbelasting min./max.	kW	4,2-24,5	4,2-24,5
Massadebiet rookgassen min./max.	kg/s	0,0020-0,0115	0,0020-0,0115
Beschikbare druk aan de keteluitgang	Pa	200	200
Waterinhoud	L	4,6	4,6
Minimaal vereist waterdebiet		geen	geen
Gasdebiet - voor aardgas H/L	m ³ /h	2,54/2,96	2,54/2,96
(15°C - 1013 mbar) - propaan	kg/h	1,84	1,84
Specifiek debiet bij Δt = 30 K	L/min	16,5	16,5
Uurdebiet bij Δt = 35 K	L/h	580	580
Debiet op 10 min. bij Δt = 30 K	L/10 min	165	200
Afkoelingsconstante	kWh/24 h.l.K.	0,48	0,3
Verlies door de wanden sww bij Δt = 45 K	W	62	73
Elektrisch hulpvermogen in sww-modus	W	90	90
Gewicht (leeg)	kg	120	125

Sanitaire prestaties bij kamertemperatuur: 20°C, temp. koud water 10°C, temp. warmwater primair: 80°C, opslagtemp. s.w.w.: 60°C

DPSM 3000 CS

Condensatiegaswandketel van 4 tot 25 kW

Type generator:
DPSM 3025 CS: verwarming en sanitair warmwater
Type ketel: condensatie
Brander: voormenging
Gebruikte energie:
- aardgas of propaan (ons raadplegen)

Ref. "CE-certificaat": CE 0085B00211
Afvoer verbrandingsgassen: schoorsteen of wanddoorvoer
Min. retourtemp.: geen
Min. vertrektemp.: 20°C



Technische omschrijving

Condensatiegaswandketel voor centrale verwarming met warmwater, werkingstemperatuur tot 95°C, instelbaar op max. 80°C

Werkingsrendement van 109%

Lage uitstoot van vervuilende stoffen:

NO_x < 20 mg/kWh

CO < 15 mg/kWh

Bijzonder zuinige werking op aardgas en op propaan (ons raadplegen).

Voor aansluiting op een schoorsteen. Gesloten uitvoering mits horizontale of verticale terminal of parallelle aansluiting (CLV); of schouw aansluiting : verplichte optie Cilindrisch monoblok verwarmingslichaam in corrosiebestendig aluminium/silicium gietijzer met gesloten vuurhaard.

Gasbrander met totale voormenging, moduleerbaar van 17 tot 100% van het nominaal vermogen, met compacte gaskraan, ventilator en geluiddemper op de aanzuiging. Bedieningsbord **CE-tronic 3**® standaard uitgerust met een

hoogtechnologische regeling in functie van de buitentemperatuur.

Mogelijkheid tot aansluiting van 2 tot 10 ketels in cascade. Ketel met boiler van 55 liter, geïntegreerd in de ketel.

Geleverd met modulerende c.v.-pomp, omkeerklep, automatische ontlufter, condensafvoer met hevel en afvoerbuis, druksensor, veiligheidsklep 3 bar, expansievat van 10 liter, rookgassenvoeler, witgelakte mantelbekleding met geluidsisolatie, wandconsole.

Homologatie:

B23, C13x, C33x, C33s, C53

Gascategorie:

I_{2E(S)B}, I_{3P}

Werkingscondities

Ketel:

Maximale werkingstemperatuur: 95°C

Maximale werkdruk: 3 bar

Elektrische aansluiting: 230V/50 Hz/6 A

Veiligheidsindex: IP42

Boiler:

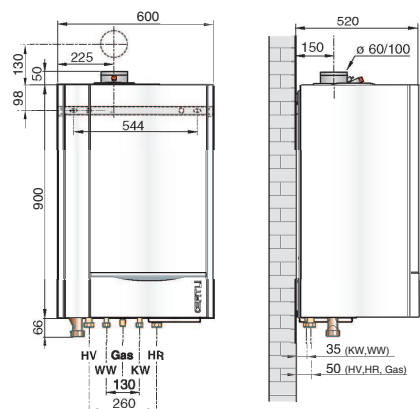
Maximale werkdruk: 10 bar

Sww-temperatuur instelbaar van 10 tot 80°C

Verpakking

DPSM 3025 CS: 1 collo

Afmetingen van de ketels



8531F233

In optie geleverd :
hydraulische kit voor aansluiting
op water- en gaskranen, HC 76, code 302012

- ① Vertrek verwarming G 1
- ② Retour verwarming G 1
- ③ Gastoevoer R 1/2"
- ④ Uitgang sanitair warmwater G 1/2
- ⑤ Toevoer koud water G 1/2

Type	DPSM 3025 CS BE	
Nuttig vermogen 40/30°C min./max.	kW	4,5 tot 24,9
Nuttig vermogen 80/60°C min./max.	kW	4,0 tot 23,6
Code		303472BA
Prijs excl. BTW	€	3.228


Kenmerken van de ketel DPSM 3025 CS


Nominaal vermogen P _n (40/30°C)	kW	24,9
Nuttig rendement in % PCI 100% P _n -gemidd. temp. 70°C	%	96,5
belast ...% P _n 100% P _n -retourtemp. 30°C	%	101,3
gem. temp. ...°C 30% P _n -retourtemp. 30°C	%	107,5
Verlies bij stilstand bij Δt = 30 K	W	71
Verlies door de wanden bij Δt = 30 K	%	0,34
Elektrisch hulpvermogen op P _n /P _{min} (zonder circulatiepomp)	W	50/11
Elektrisch vermogen circulatiepomp	W	95
Ketelbelasting min./max.	kW	4,2-24,5
Massadebiet rookgassen min./max.	kg/s	0,0020-0,0115
Beschikbare druk aan de keteluitgang	Pa	200
Waterinhoud	L	4,6
Minimaal vereist waterdebiet		geen
Gasdebiet - voor aardgas H/L	m ³ /h	2,54/2,96
(15°C - 1013 mbar) - propaan	kg/h	1,84
Inhoud boiler	L	55
Specifiek debiet bij Δt = 30 K	L/min	14
Urdebiet bij Δt = 35 K	L/h	580
Debiet op 10 min. bij Δt = 30 K	L/10 min	140
Elektrisch hulpvermogen in sww-modus	W	95
Gewicht (leeg)	kg	105

Sanitaire prestaties bij kamertemperatuur: 20°C, temp. koud water 10°C, temp. warmwater primair: 80°C, opslagtemp. s.w.w.: 60°C

Opties regelingen		Code	€
	Sanitair warmwater-voeler OBU 130 (AD 212)	100000030	34
	Afstandsbediening (AD 194)	161118	146
	Printplaat + vertrekvoeler (AD 196)	161113	122
	Verbindingskabel BUS RX 12 (12 meter) (AD 134)	161114	81

Opties sanitair warm water		Code	€
	Boiler OS 80 (EE 50)	161116	957
	Boiler OBU 130 (EE 29)	120414	775
	Aansluitset OS 80 - DPSM 3025 LP (EE 39)	302528	137
	Aansluitset OBU 130 - DPSM 3025 LP (HC 13)	295748	109

Opties ketel		Code	€
	3-wegmengkraan met motor 1" HC 15	257573	295
	Evenwichtsfles HWPLUS 70 HC 28	290293	347
	Collector 2 kringen EA 59	122114	225
	Hydraulische module directe kring – electr.pomp EA 66	122118	413
	Hydraulische module kring met mengkraan – electr.pomp EA 68	122119	621
	2 muurconsole voor hydraulische module EA 74	122121	43
	Neutralisatiestation HC 33	85317023	286
	Muursteen voor neutralisatiestation HC 34	85317024	82
	Vulling granulat 2 kg voor neutralisatiestation HC 35	281107	103
	Expansievat (sanitair) voor DPSM 3025 CS HC 80	302219	135

	Compacte module voor 2 kringen EA 107	100001051	op aanvraag
---	---------------------------------------	-----------	-------------

Kenmerken van de ketel GMR 4000

Type	GMR	4035E Condens	4045 Condens	4065 Condens	4090 Condens	4115 Condens
Nominaal vermogen Pn (40/30 °C)	kW	35	43	65	90	114
Rendement in % PCI -100% gemid temp. 70°C belast... %	%	97,5	97,5	98,3	97,9	96,4
en watertemp °C -30 % retour temp. 30 °C	%	107,7	107,7	108,9	108,1	107,1
Nominaal waterdebiet Pn en Δt = 20	m³/h	1,506	1,850	2,797	3,873	4,6
Stilstandsverliezen bij Δt = 30 K	W	127	127	125	131	231
% verlies door wanden	%	75	75	75	75	75
Elektr. hulpvermogen aan Pn/Pmin	W	80/30	80/30	85/30	130/30	240/40
Elektr. vermogen pomp	W	100	-	-	-	-
Nuttig vermogen 40/30°C min/max	kW	8,9-35	8,9-43	13,3-65,0	15,8-89,5	18,4-114
Nuttig vermogen 80/60°C min/max	kW	8-32	8-40	12-61	14,1-84,2	16,6-107
Massadebiet rookgassen min/max	kg/s	14/56	14/69	21/104	23/138	29/178
Beschikbare opvoerhoogte	Pa	150	150	100	160	250
Waterinhoud	L	5,5	5,5	6,5	7,5	7,5
Minimaal vereist nodig waterdebiet		geen	geen	geen	geen	geen
Gasdebiet - aargas H/L (15 °C-1013 mbar)	m³/h	3,6/4,1	4,4/5,1	6,6/7,6	9,1/10,6	11,7/13,7
- propaan	kg/h	2,6	3,2	4,8	6,7	-
Gewicht (leeg)	kg	58	49	64	72	74

Opties ketel	Code	€
Hydraulische kit GMR 4035E, 4045 Condens HC176	100005204	172
Hydraulische kit GMR 4065, 4090 Condens HC177	100005205	237
3 snelheden laadpomp		
- GMR 4045 Condens HC141	100002312	167
- GMR 4065 Condens HC143	100002314	188
- GMR 4090/4115 Condens HC145	100002316	295
Elektronische C.V. pomp		
- GMR 4045 HC142	100002313	238
Primaire pomp voor GMR 4045, 4065, 4090 en 4115 Condens HC147	100002323	262
3-wegmengkraan met motor 1" HC15	257573	295
Evenwichtsfles HW PLUS 70 HC28	290293	347
Evenwichtsfles HW200 HC29	289039	820
Neutralisatiestation HC33	85317023	286
Steen voor neutralisatiestation condensaten HC34	85317024	82
Navulling granulaten voor HC33 2kg HC35	281107	103
Neutralisatiestation met reinigingspomp DU13 (tot 120 kW)	129764	709
Navulling granulaten voor DU13 (10kg)	180566	59
Reinigingsmes lgte 36 cm GMR 4045/4065		
Reinigingsmes lgte 46 cm GMR 4090/4115		

Regeling	Code	€
S.V.V.-voeler of vertrekvoeler cascade AD212	100000030	34
Afstandsbediening AD194	161118	146
Printplaat + voeler voor mengkraan AD196	161113	122
Aansluitkabel BUS (12 m) AD134	161114	81
Voeler voor bufferreservoir AD 216	100005130	68

SWW bereiding	Code	€
Via onafhankelijke sww bereider OBP/OBB zie p. 126-127		
Verbindingskit GMR 4000 Condens/OBB/OBP 150 tot 300 EA 121	100007827	290
Boiler OBU 130	120414	775
Aansluiting GMR 4035 E + OBU 130:		
Kit omkeerklep verwarming/sww bereiding (vertrek/retour kraan en afloopkraan ingebegrepen) voor GMR 4035E Condens HC134	100002190	340
+ Aansluitkit HC 134-OBU 130 EE 49	89537024	109
Kit omkeerklep verwarming/sww bereiding voor GMR 4035E Condens, GMR 4045 Condens voor GMR 4065 Condens HC135	100002276	261

Opties (installatie in cascade)	Code	€
Gemotoriseerde rookgasafsluiter Ø 100mm HC 154	100002685	345
Printplaat alarmsignalisatie/externe gasklep GR 12	100003347	67
Gasfilter Ø 50mm	111779	254
Set bochten Ø 65 mm	111788	379
Verlengbuis voor gasfilter Ø 50mm	111805	142
Isolatie collector	111069	38
Isolatie aansluitkit ketel	111920	22
Isolatie evenwichtsfles	111067	123
Isolatie bocht 90°	111167	47
Set te lassen tegenflens Ø 65 mm	112632	96
Regelbare voet	111807	3
Voor cascade van 428 tot 1070 kW:		
- Gasfilter Ø 65 mm	111780	402
- Set bochten Ø 100 mm	111790	566
- Verlengbuis voor gasfilter Ø 65mm	111806	158
- Set te lassen tegenflens Ø 100 mm	112633	122

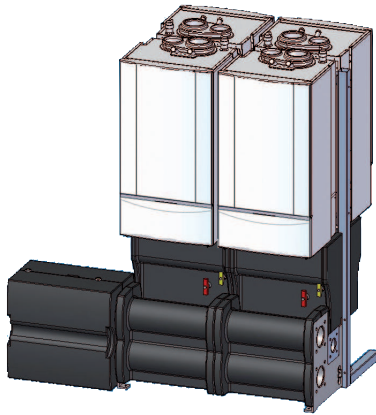
Aansluiting luchttoevoer/rookgasafvoer
Zie pagina 88 tot 97

GMR 4045/4065/4090 en 4115

Compleet samengestelde kits voor cascade van 2 tot 4 ketels

GMR 4045/4065/4090 en 4115

gemonteerd in cascade



Technische omschrijving

De cascade systemen GMR 4045 tot 4115 zijn verkrijgbaar in 3 uitvoeringen:

- **LW**: voor opstelling – naast elkaar – tegen de muur
- **LV**: voor opstelling – naast elkaar – op de vloer
- **RG**: voor opstelling – rug aan rug – op de vloer

Deze systemen omvatten:

- evenwichtflus
- aansluitcollector voor de ketel met de verbindingleidingen vertrek- en retour CV Ø 65mm, de gas(verbinding)leiding Ø 50mm en flenzen

- primaire injectiepompen
- aansluitkits voor ketel met vertrekraan, multifunctionele retourkraan (met vul- en aftapkraan, afsluitkraan, terugslagklep, veiligheidsklep en aansluitpunt voor een expansievat) alsook de gaskraan
- montagerail voor de versie LW of voor de versies LV en RG de steunen met grondvlak voor montage van de ketels
- vertrekvoeler + huls en BUSkabel tussen ketels.

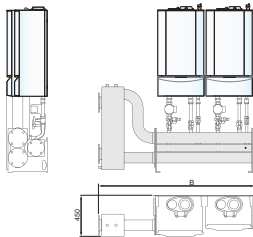
Noot: de ketels dienen afzonderlijk te worden besteld.

Isolatie in optie verkrijgbaar

Voorgestelde cascade combinaties in functie van het totaal gewenste vermogen (1). Prijzen excl. ketels.

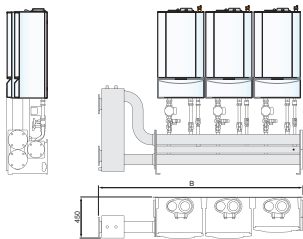
- Muuropstelling LW

• 2 ketels



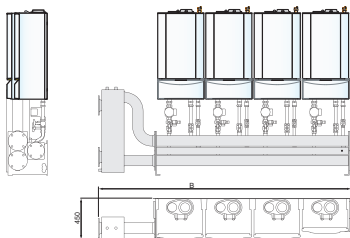
Vermogen (80/60 °C) kW	Aantal ketels	Type ketel GMR				Breedte B mm	Debiet Δt = 20 K m³/h	Benaming	Prijs excl.BTW €
		4045 Condens	4065 Condens	4090 Condens	4115 Condens				
80	2	2				1679	3,43	LV.0080kW2000	2.891
122	2		2			1679	5,23	LV.0122kW.0200	2.933
168	2			2		1679	7,20	LV.0168kW.0020	3.135
214	2				2	1679	9,17	LV.0214kW.0002	3.135

• 3 ketels



Vermogen (80/60 °C) kW	Aantal ketels	Type ketel GMR				Breedte B mm	Debiet Δt = 20 K m³/h	Benaming	Prijs excl.BTW €
		4045 Condens	4065 Condens	4090 Condens	4115 Condens				
120	3	3				2209	5,14	LV.0120kW.3000	3.716
183	3		3			2209	7,84	LV.0183kW.0300	3.779
252	3			3		2209	10,80	LV.0252kW.0030	4.082
321	3				3	2209	13,76	LV.0321kW.0003	4.082

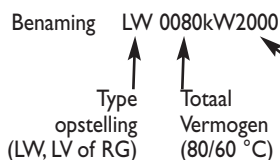
• 4 ketels



Vermogen (80/60 °C) kW	Aantal ketels	Type ketel GMR				Breedte B mm	Debiet Δt = 20 K m³/h	Benaming	Prijs excl.BTW €
		4045 Condens	4065 Condens	4090 Condens	4115 Condens				
160	4	4				2739	6,86	LV.0160kW.4000	4.643
244	4		4			2739	10,46	LV.0244kW.0400	4.727
336	4			4		2739	14,40	LV.0336kW.0040	5.131
428	4				4	2739	18,34	LV.0428kW.0004	5.131

MC35E_F0065

Legende :



Samenstelling: 2 ketels GMR 4045 Condens
 0 ketels GMR 4065 Condens
 0 ketels GMR 4090 Condens
 0 ketels GMR 4115 Condens

(1) **Belangrijk:** cascades van ketels van 428 tot 1070 kW : ons raadplegen.
 Opties: zie p. 71

**Compleet samengestelde kits
voor cascade van 2 tot 4 ketels
GMR 4045/4065/4090 en 4115**

**GMR
4045/
4065/
4090 en
4115**

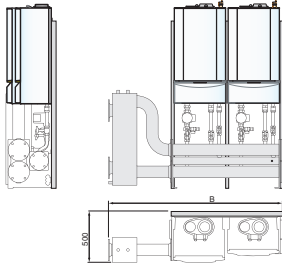
**gemonteerd
in cascade**

Condensatiegaswandketel van 9 tot 114 kW

Voorgestelde cascade combinaties in functie van het totaal gewenste vermogen (1)

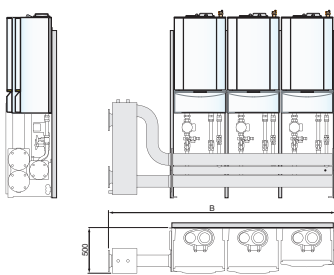
- Vloerstelling: "LV"

• 2 ketels



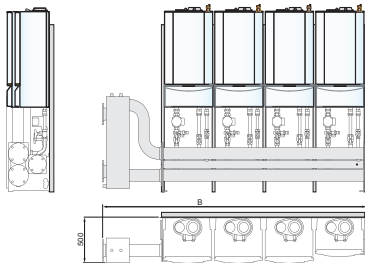
Vermogen (80/60 °C) kW	Aantal ketels	Type ketel		GMR		Breedte B mm	Debiet Δt = 20 K m³/h	Benaming	PRIJS EXCL. BTW €
		4045 Condens	4065 Condens	4090 Condens	4115 Condens				
80	2	2				1679	3,43	LV.0080kW.2000	3.121
122	2		2			1679	5,23	LV.0122kW.0200	3.163
168	2			2		1679	7,20	LV.0168kW.0020	3.365
214	2				2	1679	9,17	LV.0214kW.0002	3.365

• 3 ketels



Vermogen (80/60 °C) kW	Aantal ketels	Type ketel		GMR		Breedte B mm	Debiet Δt = 20 K m³/h	Benaming	PRIJS EXCL. BTW €
		4045 Condens	4065 Condens	4090 Condens	4115 Condens				
120	3	3				2209	5,14	LV.0120kW.3000	4.041
183	3		3			2209	7,84	LV.0183kW.0300	4.104
252	3			3		2209	10,80	LV.0252kW.0030	4.407
321	3				3	2209	13,76	LV.0321kW.0003	4.407

• 4 ketels

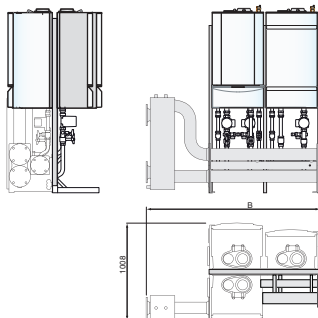


Vermogen (80/60 °C) kW	Aantal ketels	Type ketel		GMR		Breedte B mm	Debiet Δt = 20 K m³/h	Benaming	PRIJS EXCL. BTW €
		4045 Condens	4065 Condens	4090 Condens	4115 Condens				
160	4	4				2739	6,86	LV.0160kW.4000	5.063
244	4		4			2739	10,46	LV.0244kW.0400	5.147
336	4			4		2739	14,40	LV.0336kW.0040	5.551
428	4				4	2739	18,34	LV.0428kW.0004	5.551

MC35E_F0064

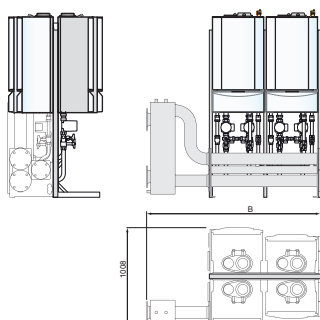
- Opstelling rug aan rug: "RG"

• 3 ketels



Vermogen (80/60 °C) kW	Aantal ketels	Type ketel		GMR		Breedte B mm	Debiet Δt = 20 K m³/h	Benaming	PRIJS EXCL. BTW €
		4045 Condens	4065 Condens	4090 Condens	4115 Condens				
120	3	3				1679	5,14	RG.0120kW.3000	3.814
183	3		3			1679	7,84	RG.0183kW.0300	3.877
252	3			3		1679	10,80	RG.0252kW.0030	4.180
321	3				3	1679	13,76	RG.0321kW.0003	4.180

• 4 ketels



Vermogen (80/60 °C) kW	Aantal ketels	Type ketel		GMR		Breedte B mm	Debiet Δt = 20 K m³/h	Benaming	PRIJS EXCL. BTW €
		4045 Condens	4065 Condens	4090 Condens	4115 Condens				
160	4	4				1679	6,86	RG.0160kW.4000	4.445
244	4		4			1679	10,46	RG.0244kW.0400	4.529
336	4			4		1679	14,40	RG.0336kW.0040	4.933
428	4				4	1679	18,34	RG.0428kW.0004	4.933

MC35E_F0066

(1) **Belangrijk** : cascades van ketels van 428 tot 1070 kW : ons raadplegen.
Opties : zie p. 71

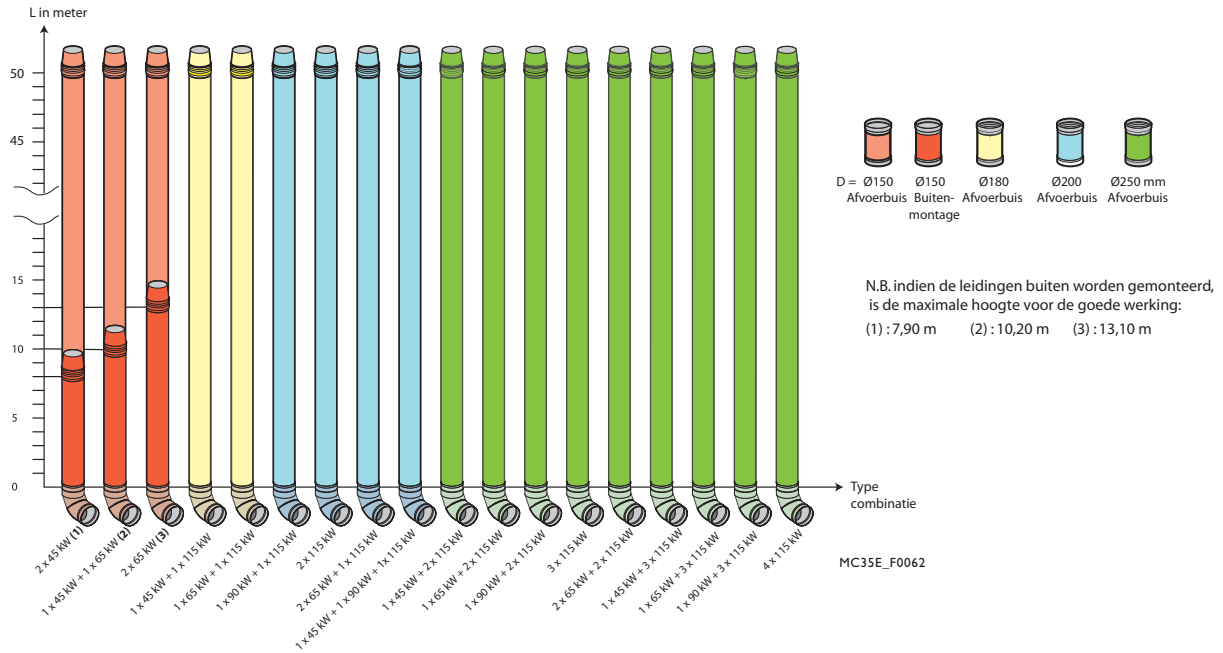
GMR 4000 Condens

Condensatiegaswandketel van 9 tot 114 kW

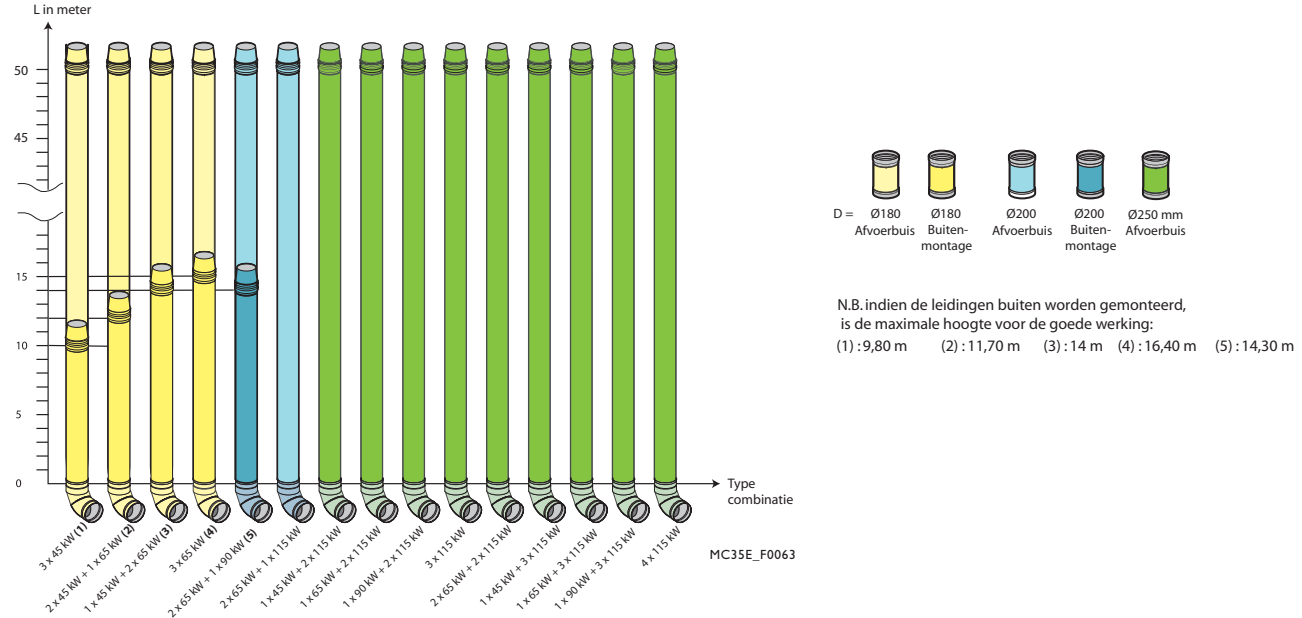
Installaties in cascade

Max. lengte L in m, toelaatbaar in functie van Ø afvoerbuys D (in mm) voor de verschillende cascade-combinaties

- cascade combinatie met ketels, naast elkaar, aan de muur of op de grond gemonteerd



- cascade combinatie met ketels rug aan rug gemonteerd

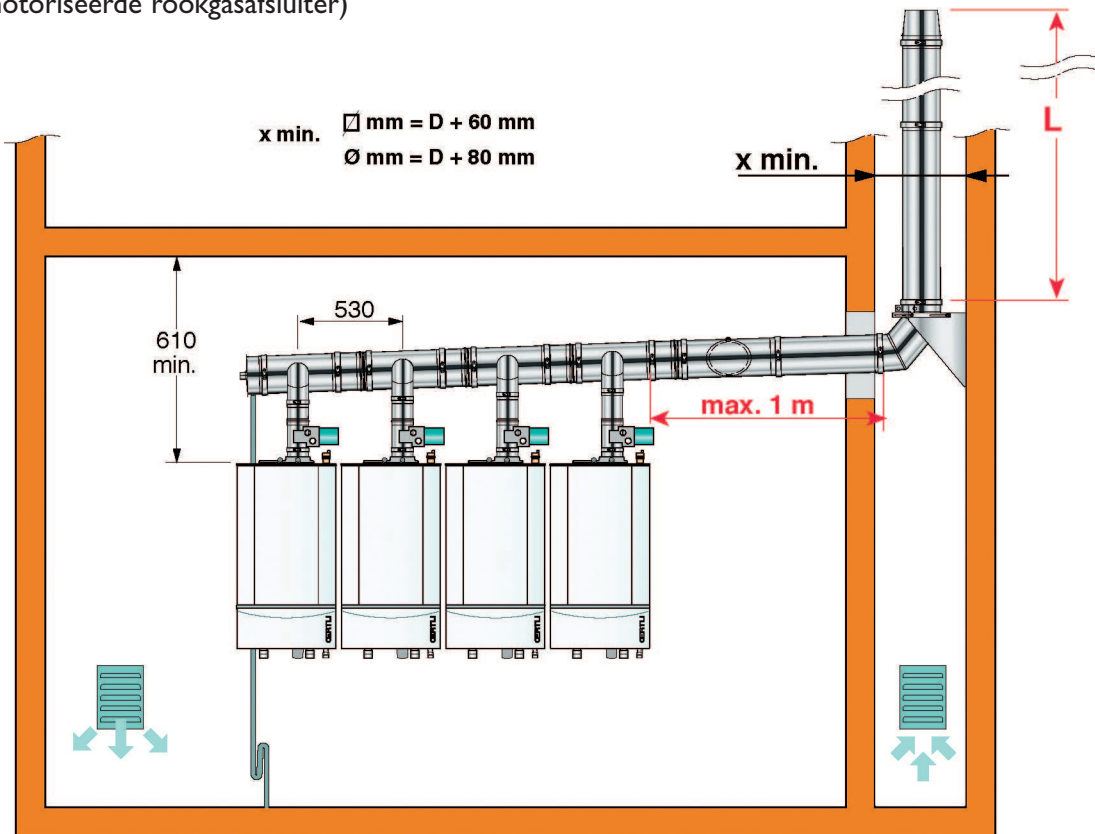


- Ketels GMR 4045/4065/4090/4115 Condens werking 80/60°C
- Gemotoriseerde rookgasafsluiter verplicht op de keteluitgang (optie)
- Overdruk aan de uitgang van de ketel, onder 50 Pa

Noot: De opgegeven lengtes zijn ten titel van informatie. Dit valt niet onder de verantwoordelijkheid van Oertli. Voor andere configuraties, gelieve ons te raadplegen.

**Ketels GMR 4045 Condens, GMR 4065 Condens, GMR 4090 Condens
GMR 4115 Condens**

**Aansluiting type B23P voor installatie in cascade
(met gemotoriseerde rookgasafsluiter)**



GMR4000_F0021

Voor deze configuratie, moet men een **gekeurd schoorsteensysteem gebruiken** en deze installeren conform aan de normen **NBN 51003, NBN 51004 en NBN 61002**.
Deze producten worden niet geleverd door Oertli.



Gemotoriseerde rookgasafsluiter Ø 100mm

Collo HC 154

In geval van cascade, in overdruk, kan men door plaatsing van een gemotoriseerde rookgasafsluiter verhinderen dat de rookgassen terugkeren naar een ketel in stilstand. Deze afsluiter moet verplicht worden voorzien van de printplaat GR 12 (zie hieronder).

Afmetingen collo: 350 x 230 x 140 mm – gewicht 1,9 kg

+

Printplaat alarmsignalisatie/externe gasklep

Collo GR 12

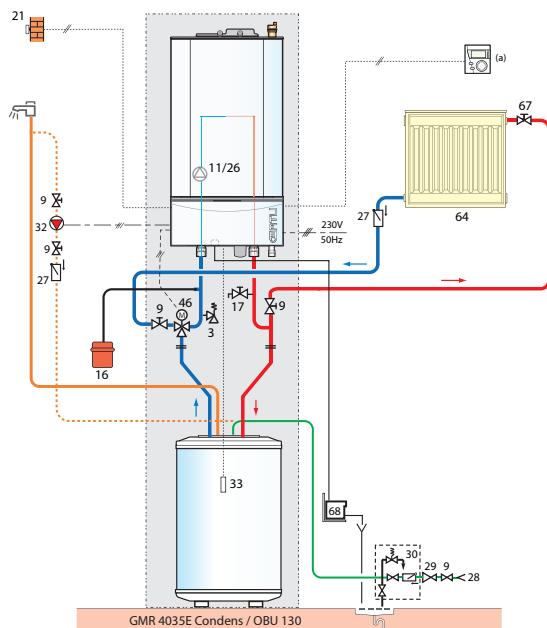
Deze printplaat bevat een potentiaalvrij contact dat een alarm geeft bij een branderdefect. Met de 2de uitgang kan ook een externe gasklep worden gestuurd. Deze printplaat kan in het bedieningsbord van de ketel worden gemonteerd.

Afmetingen collo: 185 x 130 x 105 mm – gewicht 0,3 kg



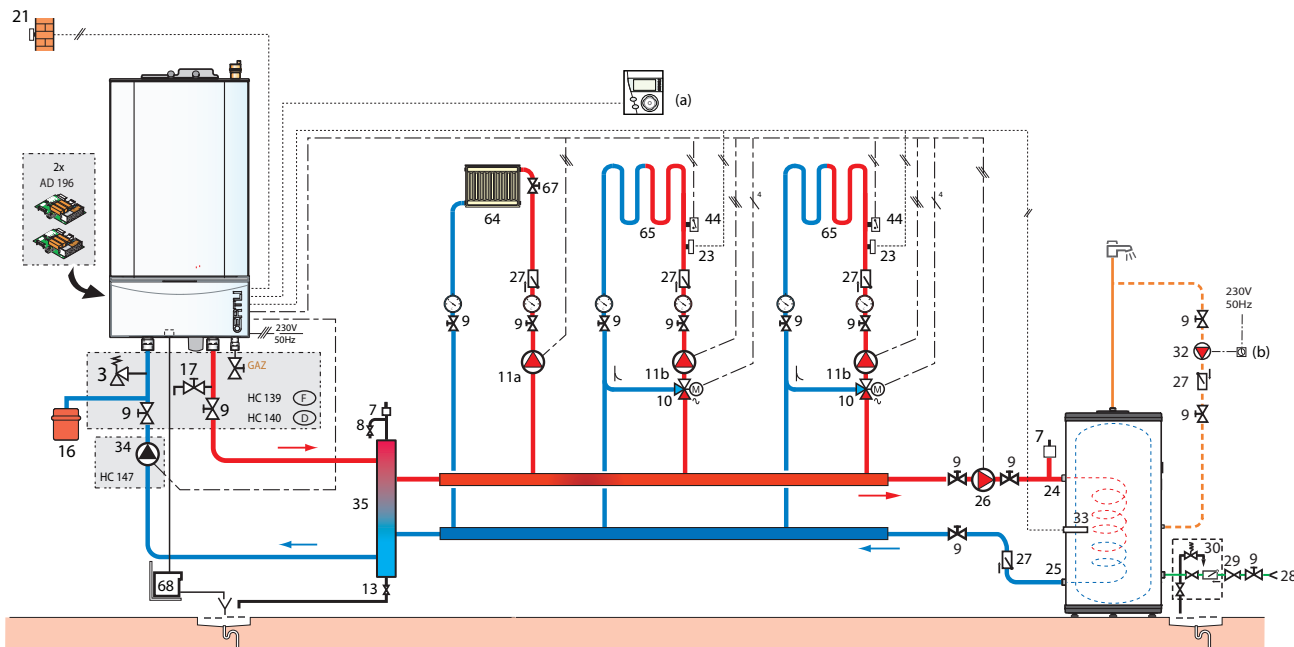
Opties	Collo	Code	€
Gemotoriseerde rookgasafsluiter Ø 100 mm	HC 154	100002685	345
Externe alarmsignalisatie sturing	GR 12	100003347	67
Adapter 80/100 (GMR 4045)	DY 768	84887768	43

Installatie: GMR 4035E Condens/OBU 130 met 1 directe kring



GMR4000_F0001

Installatie: GMR 4065 Condens met 1 directe kring (radiatoren) + 2 kringen met mengkraan + 1 S.W.W.bereider type OB... ; alle 4 achter de evenwichtsfles.



GMR4000_F0002

Legende

- | | | |
|---|---|--|
| <ul style="list-style-type: none"> 3 Veiligheidsklep 3 bar 7 Automatische ontluchter 8 Manuele ontluchter 9 Afsluitkraan 10 3-wegsmengkraan 11 Elektronische C.V. pomp 11a Elektronische C.V. pomp voor directe kring (aan te sluiten op "Hulp" E-tronic 3^e bedieningsbord) 11b Elektronische C.V. pomp voor kring met mengkraan (aan te sluiten op "►" van bijkomende printplaat voor mengkraan, collo AD 196) 13 Spoelkraan 16 Expansievat | <ul style="list-style-type: none"> 17 Leegloop 21 Buitenvoeler 23 Temperatuurvoeler, vertrek na mengkraan (geleverd met printplaat AD 196) 24 Primaire ingang wisselaar S.W.W.bereider 25 Primaire uitgang wisselaar S.W.W.bereider 26 Laadpomp 27 Terugslagklep 28 Toevoer sanitair koud water 29 Drukverminderaar 30 Veiligheidsgroep, geijkt op 7 bar 32 Sanitaire omloop pomp (facultatief) 33 S.W.W.-temperatuurvoeler | <ul style="list-style-type: none"> 34 Primaire pomp 35 Evenwichtsfles (leverbaar in optie, zie p. 71) 44 Begrenzingsthermostaat 65°C met manuele herbepanning voor vloerverwarming 64 Kring radiatoren (b.v. radiatoren berekend op lage temperatuur) 65 Kring lage temperatuur (b.v. vloerverwarming) 67 Kraan met manuele hendel 68 Neutralisatie voor condensaat (optie) (a) Afstandsbediening AD 194 (b) Externe klok |
|---|---|--|