



## Gasbranders

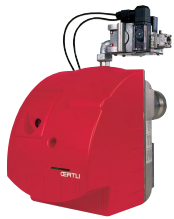
# 2

<b><i>Elios</i> OES 150 G</b>	van 16 tot 79 kW	<b>p 16</b>
<b><i>Elios</i> OEN 250 G</b>	van 50 tot 123 kW	<b>p 17</b>
<b>OES 350 G</b>	van 60 tot 410 kW	<b>p 18</b>
<b>OEN 350 G</b>	van 55 tot 400 kW	<b>p 19</b>
<b>OES 440 G</b>	van 205 tot 1030 kW	<b>p 20-21</b>

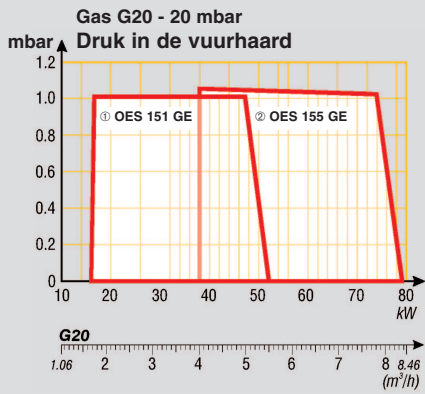
# Aanbevelingen Branders

OERTLI KETELS	VERMOGEN kW	STOOKOLIE		GAS		
		1 TRAPS	2 TRAPS	1 TRAPS	Integraal modulerend/Proportionele lucht/gas regeling Voor de gasdruk : ons raadplegen	
<b>GIETIJZER</b>						
PK 153	21	OES 151 LEV		OES 151 GE		
PK 154	27	OES 151 LE(V)		OES 151 GE		
PK 155	33	OES 152 LE		OES 151 GE		
PK 156	39	OES 152 LE		OES 151 GE		
PK 264	50	OES 153 LE/OEN 155 LEV		OES 155 GE		
PK 265	64	OES 153 LE*/OES 255 LE		OES 155 GE		
PK 266	78	OES 255 LE		OEN 255 GE		OEN 255 GI
PK 267	92	OES 255 LE		OEN 255 GE		OEN 255 GI
PK 268	100	OES 255 LE		OEN 255 GE		OEN 255 GI
PK 355	115	OES 352 LE	OES 352 LZ	OES 352 GE	OES 352 GI	OEN 352 GI
PK 356	150		OES 352 LZ		OES 352 GI	OEN 352 GI
PK 357	185		OES 353 LZ		OES 353 GI	OEN 353 GI
PK 358	230		OES 354 LZ		OES 355 GI	OEN 353 GI
PK 359	280		OES 355 LZ		OES 355 GI	OEN 355 GI
PK 440-8	310		OES 355 LZ		OES 355 GI	OEN 355 GI
PK 440-9	370		OES 355 LZ		OES 441-2 GI	
PK 440-10	430		OES 441-1 LZ		OES 441-2 GI	
PK 440-11	495		OES 441-2 LZ		OES 441-2 GI	
PK 440-12	570		OES 441-3 LZ		OES 441-3 GI	
PK 440-13	645		OES 442 LZ		OES 443 GI	
PK 440-14	700		OES 442 LZ		OES 443 GI	
PK 540-9	522		OES 441-2 LZ		OES 441-3 GI	
PK 540-10	580		OES 441-3 LZ		OES 441-3 GI	
PK 540-11	638		OES 442 LZ		OES 441-3 GI	
PK 540-12	696		OES 443 LZ		OES 443 GI	
PK 540-13	754		OES 443 LZ		OES 443 GI	
PK 540-14	812		OES 443 LZ		OES 443 GI	
PK 540-15	870		OES 443 LZ		OES 443 GI	
PK 540-16	928		OES 443 LZ		OES 443 GI	
PK 540-17	986					
PK 540-18	1044					
PK 540-19	1102					
PK 540-20	1160					
PK 540-21	1218					
PK 540-22	1276					
PK 540-23	1334					
PK 540-24	1392					
PK 540-25	1450					

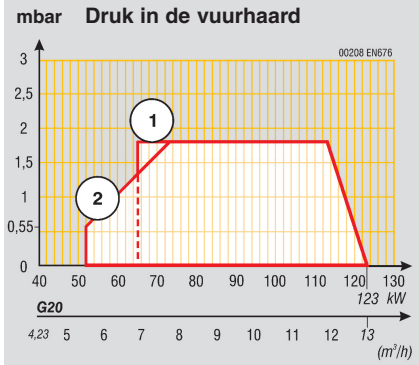
\* Nuttig vermogen 58 kW max.



**Elios**  
**OES 150 G**  
Pagina 16



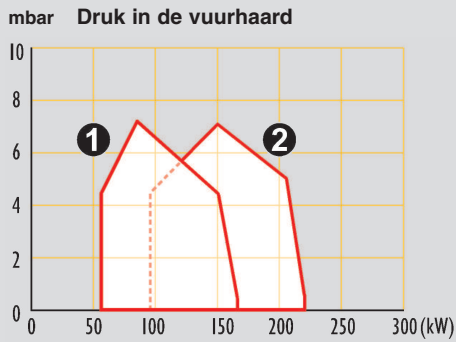
**Elios**  
**OEN 250 G**  
Pagina 17



- ① OEN 255 GE
- ② OEN 255 GI



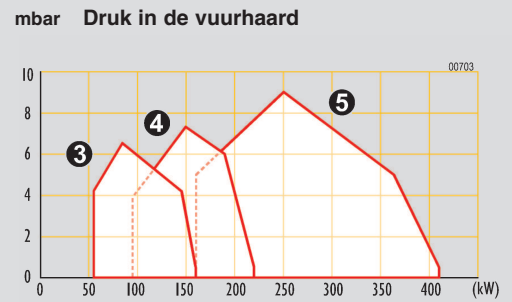
**CECOSTAR**  
**OES 350 GE**  
Pagina 18



- ① OES 352 GE
- ② OES 353 GE



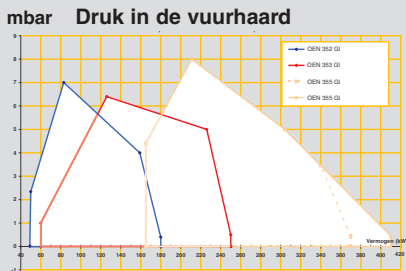
**CECOSTAR**  
**OES 350 GI**  
Pagina 18



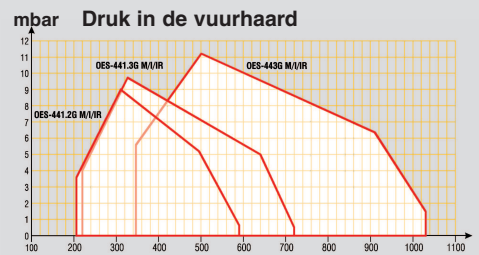
- ③ OES 352 GI
- ④ OES 353 GI
- ⑤ OES 355 GI



**CECONOX**  
**OEN 350 GI**  
Pagina 19



**CECOSTAR**  
**OES 440 GI**  
Pagina 20-21



# Elios OES 150 G

## Gasbrander van 16 tot 79 kW milieuvriendelijk

CE 90/396/CE Richtlijn Gasapparaten  
2006/95/CE Richtlijn Laagspanning  
2004/108/CE Richtlijn Elektromagnetische compatibiliteit

Homologatienr: CE 0085BM0348  
Klasse 3 (NOx < 80 mg/kWh)



### Technische omschrijving

Compacte automatisch aangeblazen gasbrander, volledig voorgemonteerd en vlamgetest in de fabriek, met hoge prestaties en laag geluidsniveau.

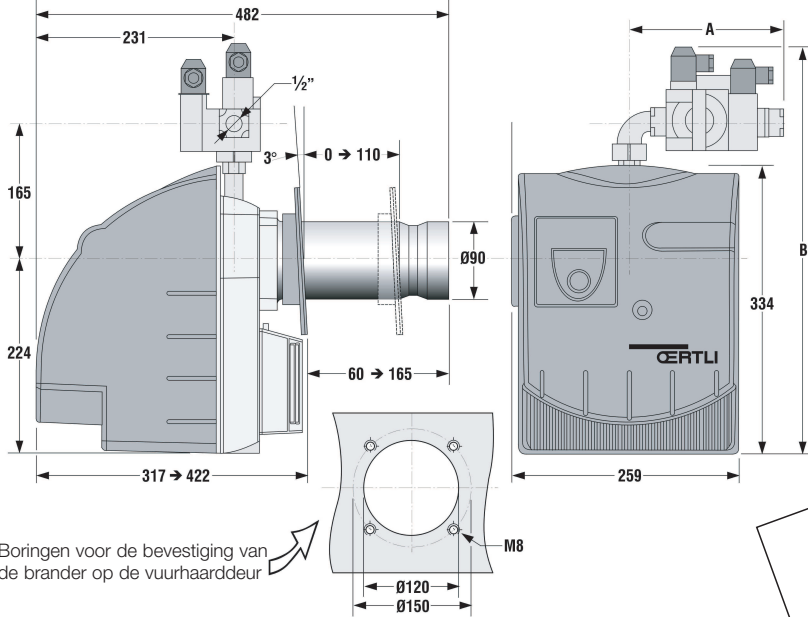
- 1-trapswerking
- elektronische ontsteking
- onderhoudspositie met snelsluiters
- meegeleverde inbusleutel voor afstelling en onderhoud
- vlamdetectie door ionisatie-elektrode
- branderautomaat
- gasstraat met snelle en omkeerbare aansluiting
- gaspressostaat

- ingebouwde geluiddemper
  - geluiddempende kap
  - luchtpressostaat
  - **DUOPRESS®**, ventilatorsysteem
  - schuiflens
  - 7-polige Wieland stekker
- Voeding :
- Aardgas 20/25 mbar - categorie : I<sub>2EPR</sub>B
  - Propana (ons raadplegen)

### Verpakking in 1 collo

- brander met gasstraat en relaisset

### Afmetingen van de branders

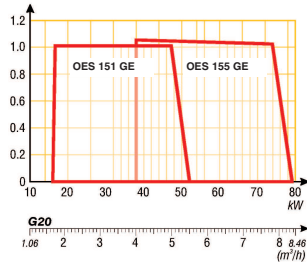


Afmetingen OES 150 G		
Type	Afmetingen (in mm)	
	A	B
OES 151 GE	186	469
OES 155 GE	200	530

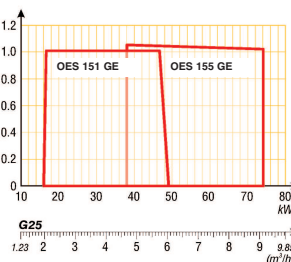
Lage NOx brander  
NOx < 80 mg/kWh

### Vermogenbereik op 400 m hoogte

Gas G20 - 20 mbar  
(mbar) Druk in de vuurhaard



Gas G25 - 25 mbar  
(mbar) Druk in de vuurhaard



### Werking 1-traps

Type	Type gas	OES 151 GE	OES 155 GE
Vermogen in functie van het type gas	kW	G 20/20 mbar G 25/25 mbar Propana	16 tot 52 16 tot 49 20 tot 52
Code		107580BA	107590BA
<b>Prijs excl. BTW</b>	€	<b>1.315</b>	<b>1.530</b>

### Technische kenmerken van de branders OES 150 G

Aardgasdebit	m³/h*	G 20/20 mbar G 25/25 mbar	1,69 tot 5,50 1,97 tot 6,03	4,02 tot 8,36 4,68 tot 9,11
Type gasstraat			CG10	CG15
Opgenomen elektrisch vermogen	W**		150	155
Gewicht	kg		15,1	16,2

\* bij 15° C/1013 mbar - aardgas G20 = PCI : 9,45 kWu/m³ - aardgas G25 = PCI : 8,125 kWu/m³ - \*\* 230V ~ IN/50 Hz

### Opties

- 7-polige mannelijke stekker (ketel)
- Ingangstelling OES 150 G

### Code

100180

### €

11

op aanvraag



90/396/CE Richtlijn Gasapparaten  
2006/95/CE Richtlijn Laagspanning  
2004/108/CE Richtlijn Elektromagnetische compatibiliteit

Homologatienr: CE 0085BP0154  
Klasse 3 (NO<sub>x</sub> < 80 mg/kWh)

## Gasbrander van 50 tot 123 kW milieuvriendelijk

# Elios

## OEN 250 G

2

### Technische omschrijving

De branders van de reeks OEN 250 G zijn compacte gasbranders, met elektronische ontsteking, hoge prestaties (NO<sub>x</sub> < 60 mg/kWh, CO < 20 mg/kWh) en laag geluidsniveau. Ze worden bedraad geleverd en zijn uitgerust met een schuiflens voor een vlotte montage op de ketel.

Alle componenten bevinden zich op een steunplaat. De optimale onderhoudspositie vereenvoudigt de toegang tot alle vitale onderdelen van de brander, en meer bepaald de verbrandingskop.

Onderhoud en afstelling zijn zeer eenvoudig, dankzij de

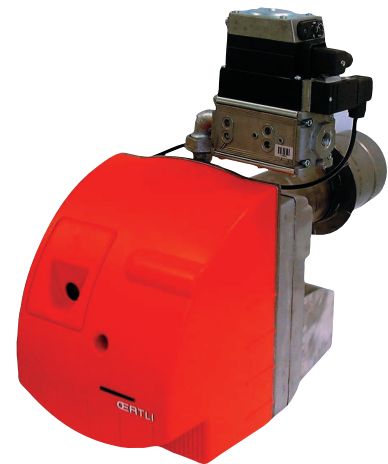
zeskantsleutel die met de brander wordt meegeleverd. De vlambewaking gebeurt door een ionisatiesonde. De elektrische branderautomaat maakt een diagnose van de werking mogelijk. De branders worden vlamgetest en ingesteld in de fabriek en worden geleverd met gasstraat met snelle en omkeerbare aansluiting (7-polige Wieland stekker).

Voeding: aardgas 20/25 en 100 mbar G 20 en G 25

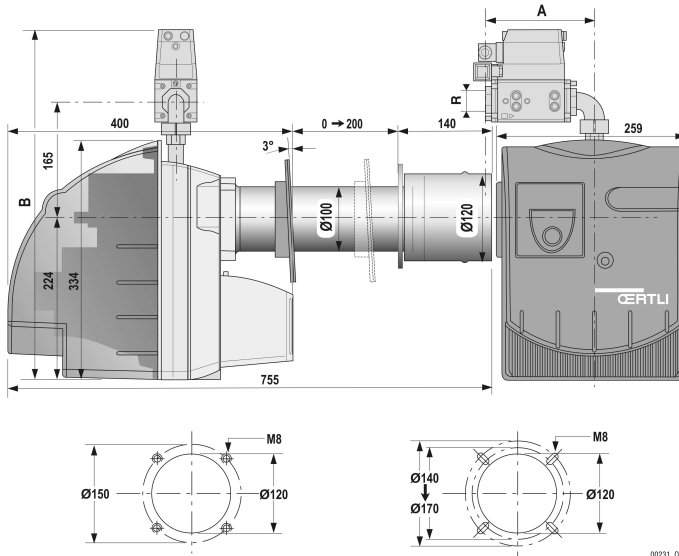
Categorie I<sub>2E(R)B</sub>

### Verpakking in 1 collo

- brander met gasstraat en relaisset



### Afmetingen van de branders

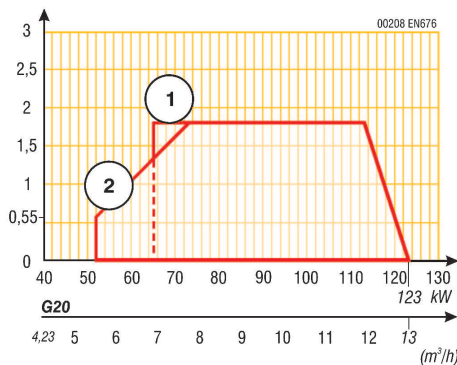


### Afmetingen OEN 250 G

Type	Afmetingen (mm)		
	A	B	ØR
OEN 255 GE	180	535	3/4"
OEN 255 GI	174	538	3/4"

CECONOX® brander  
NO<sub>x</sub> < 60 mg/kWh

### Vermogenbereik op 400 m hoogte



### Werking

Type		1-traps	modulerend
		OEN 255 GE	OEN 255 GI
Vermogen	kW	63 tot 120 kW	50 tot 123 kW
Gasdruk	mbar	20 tot 100	20 tot 100
Code		108534BA	108535BA
<b>Prijs excl. BTW</b>	<b>€</b>	<b>1.712</b>	<b>2.040</b>

### Kenmerken van de branders OEN 250 G

Debiet aardgas G 20	m <sup>3</sup> /h	7,21 tot 12,7	5,08 tot 12,70
Debiet aardgas G 25	m <sup>3</sup> /h	8,4 tot 14,77	5,91 tot 14,77
Voorinstelling aardgas H	kW	90	70-100
Opgenomen elektrisch vermogen	W	245	245
Type gasstraat		MB-DLE 407	CG 15 V
Diameter R	duim	3/4	3/4
Gewicht bij verzending	kg	20	20,5

### Opties

	Code	€
Schakelaar +/- voor GI	130716	34
Verbindingsset gasstraat/vuurhaard voor GI	106522	82
7-polige mannelijke stekker (ketel)	100180	11
4-polige mannelijke stekker (ketel)	100182	6

Ingangstelling OEN 250 G

op aanvraag

**OERTLI**

Gasbranders van 50 tot 123 kW



### Technische omschrijving

Compacte aangeblazen gasbrander volledig gemonteerd en voorinsteld in de fabriek:

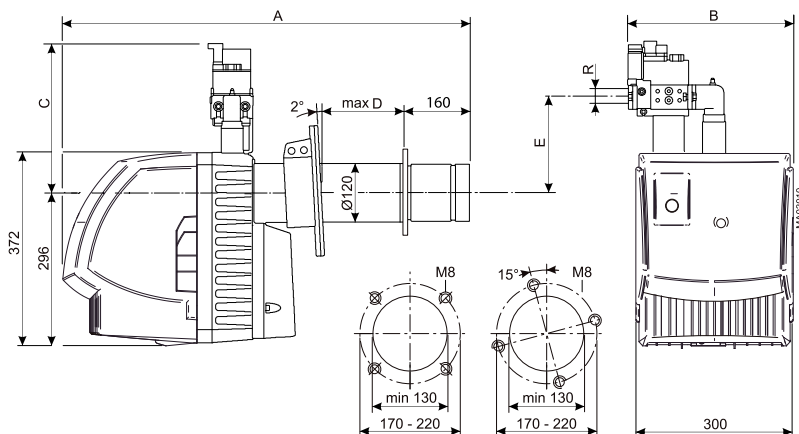
- werking: modulerend (GI) of ééntraps (GE), op aardgas
- onderhoudspositie met snelsluiters
- elektrische motor 230V IN~/50 Hz
- **DUOPRESS®** ventilatorsysteem
- automatisch sluitende luchtklep
- verbrandingskop met gecalibreerde verdeelbuisjes
- elektronische ontstekingstransformator
- branderautomaat
- vlamdetectie door ionisatie-elektrode

- luchtcontrole door pressostaat
- elektrische aansluiting met behulp van standaard DIN-stekker
- schuifflens
- gasstraat met afsluitkraan
- voeding: aardgas 20/25 – 100 mbar
- categorie: aardgas I<sub>2</sub>E(R)B
- differentieelschakelaar
- 7-polige Wieland stekker(s)

### Verpakking in 1 collo

- brander volledig gemonteerd, vlamgetest en voorinsteld in de fabriek, met gasstraat

### Afmetingen van de branders

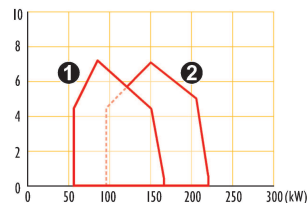


### Afmetingen OES 350 G

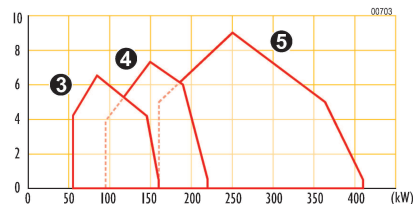
Type	Afmetingen (in mm)					
	A	B	C	D	E	ØR
OES 352 GE	766	330	284	190	143	3/4"
OES 353 GE	766	330	284	190	143	3/4"
OES 352 GI	766	356	310	190	196	3/4"
OES 353 GI	766	356	310	190	196	3/4"
OES 355 GI (20 mbar)	906	370	330	220	196	1" 1/4
OES 355 GI (100 mbar)	906	356	310	220	196	3/4"

### Vermogenbereik

op 400 m hoogte



- ① OES 352 GE
- ② OES 353 GE



- ③ OES 352 GI
- ④ OES 353 GI
- ⑤ OES 355 GI

### Werking 1-traps

Type		OES 352 GE	OES 353 GE
Vermogen	kW	60 tot 165	90 tot 220
Gasdruk	mbar	20/25-100	20/25-100
Code		100005324	100005325
<b>Prijs excl. BTW</b>	<b>€</b>	<b>op aanvraag</b>	<b>op aanvraag</b>

### Kenmerken van de branders OES 350 GE

Aardgasdebit H	m <sup>3</sup> /h	6,35 tot 17,46	9,52 tot 23,88
Aardgasdebit L	m <sup>3</sup> /h	7,38 tot 20,31	11,08 tot 27,07
Voorinstelling	kW	85	153
Opgenomen elektrisch vermogen	W	550	550
Type gasstraat		MB-DLE 407 B01	MB-DLE 407 B01
Diameter R	duim	3/4	3/4
Gewicht	kg	34,9	34,3

### Modulerende werking

Type		OES 352 GI	OES 353 GI	OES 355 GI**	OES 355 GI**
Vermogen	kW	60 tot 160	90 tot 220	160 tot 410	160 tot 410
Gasdruk	mbar	20/25 - 100	20/25 - 100	20/25	100
Code		100005326	100005327	100005328	100005329
<b>Prijs excl. BTW</b>	<b>€</b>	<b>3.591</b>	<b>3.591</b>	<b>4.272</b>	<b>4.272</b>

### Kenmerken van de branders OES 350 GI

Aardgasdebit H	m <sup>3</sup> /h	6,35 tot 16,93	9,52 tot 23,28	16,93 tot 39,15	16,93 tot 43,39
Aardgasdebit L	m <sup>3</sup> /h	7,38 tot 19,69	11,08 tot 27,08	19,69 tot 45,51	19,69 tot 50,46
Voorinstelling	kW	90/130	120/195	200/290	200/290
Opgenomen elektrisch vermogen	W	550	550	1000	1000
Type gasstraat		MB-VEF 407	MB-VEF 407	MB-VEF 412	MB-VEF 407
Diameter R	duim	3/4"	3/4"	1 1/4"	3/4"
Gewicht	kg	36,4	36,4	41,7	41,7

\* min. vermogen 1ste trap/min. vermogen 2de trap tot max. 2de trap. \*\* Een separate elektrische voeding voorzien voor de motor van OES 355 GI

### Opties

	Code	€
7-polige mannelijke stekker (ketel)	100180	11
4-polige mannelijke stekker (ketel)	100182	6
Brandervoorplaat	602524	95
Dichtheidscontrole VPS 504 (Dungs)	104729	op aanvraag
Verbindingsset gasstraat/vuurhaard voor GI	106522	82
Geluid dempende kap (daling van 6 tot 11 dBA)	106446	1.313
Regulator RWF 40 voor modulerende brander GI	131020	1.029
Ingangstelling OES 350 GE		op aanvraag
Ingangstelling OES 350 GI		op aanvraag



90/396/CE Richtlijn Gasapparaten  
2006/95/CE Richtlijn Laagspanning  
2004/108/CE Richtlijn Elektromagnetische compatibiliteit  
**Homologatienr. : CE-0085BR0266**  
Klasse 3 (NOx < 80 mg/kWh)

## Gasbrander OCONOX® van 55 tot 400 kW

# OEN 350 G

2

### Technische omschrijving

Compacte aangeblazen gasbrander volledig gemonteerd en vooringesteld in de fabriek:

- werking: modulerend (GI)
- **OCONOX®**-verbrandingskop met interne recirculatie van de verbrandingsgassen
- NOx < 80 mg/kWh
- gasstraat met proportioneel systeem gas/lucht
- onderhoudspositie met snelsluiters
- elektrische motor 230V IN~50 Hz
- **DUOPRESS®** ventilatorsysteem
- automatisch sluitende luchtklep
- verbrandingskop met gecalcibreerde verdeelbuisjes
- elektronische ontstekingstransformator
- elektronische branderautomaat
- vlamdetectie door ionisatie-elektrode

- luchtcontrole door pressostaat
- elektrische aansluiting met behulp van standaard DIN-stekker
- schuifflens
- gasstraat met afsluitkraan
- voeding: aardgas 20/25 – 100 mbar
- categorie: I<sub>2</sub>E(R)B
- differentieelchakelaar
- 7-polige Wieland stekker

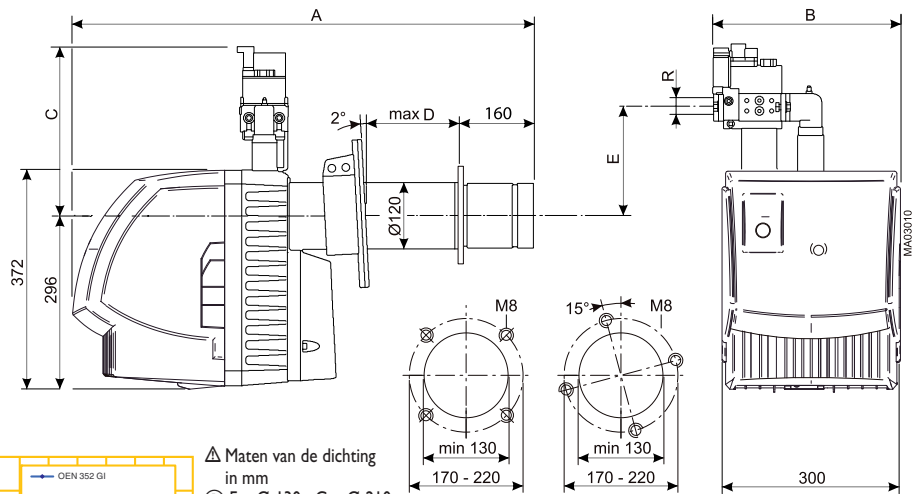
### Verpakking in 1 collo

- brander volledig gemonteerd, vlamgetest en voorinstgesteld in de fabriek

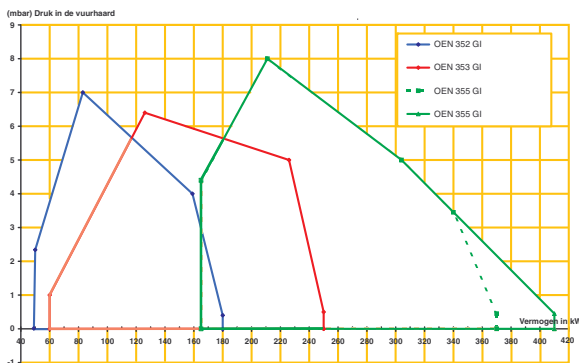
N.B. : niet gebruiken op onderdrukketels



### Afmetingen van de branders



### Vermogenbereik op 400 m hoogte



### Afmetingen OEN 350 G

Type	Afmetingen (in mm en duim)						
	A	B	C	D	Max E	ØF	ØR
OEN 352 GI	798	156	310	356	190	215	3/4"
OEN 353 GI	830	188	330	370	190	215	1"1/4
OEN 355 GI	938	216	330	370	170	245	1"1/4

### Werking

Type		OEN 352 GI	OEN 353 GI	OEN 355 GI
Vermogen	kW	55 tot 180	60 tot 250	165 tot 400
Gasdruk	mbar	20/25 - 100	20/25 - 100	20/25-100
Code		100005340	100005341	100005342
<b>Prijs excl. BTW</b>	<b>€</b>	<b>3.677</b>	<b>4.807</b>	<b>5.083</b>

### Kenmerken van de branders OEN 350 GI

Aardgasdebiet H	m <sup>3</sup> /h	5,82 tot 19,05	6,35 tot 26,46	17,46 tot 42,33
Aardgasdebiet L	m <sup>3</sup> /h	6,77 tot 22,15	7,38 tot 30,77	20,30 tot 49,23
Voorinstelling	kW	65/130	90/200	185/300
Opgenomen elektrisch vermogen	W	550	550	1000
Type gasstraat		MB-VEF 407	MB-VEF 412	MB-VEF 412
Diameter R	duim	3/4"	1"1/4	1"1/4
Gewicht	kg	36,1	39,7	40

### Opties

	Code	€
7-polige mannelijke stekker (ketel)	100180	11
4-polige mannelijke stekker (ketel)	100182	6
Brandervoorplaat	602524	95
Dichtheidscontrole VPS 504 (Dungs)	104729	op aanvraag
Verbindingsset gasstraat/vuurhaard voor GI	106522	82
Geluid dempende kap (daling van 6 tot 11 dBA)	106446	1.313
Regulator RWF 40 voor modulerende brander GI	131020	1.029
Ingangstelling OEN 350 G		op aanvraag



90/396/CE Richtlijn Gasapparaten  
2006/95/CE Richtlijn Laagspanning  
2004/108/CE Richtlijn Elektromagnetische compatibiliteit  
**Homologatienr. : CE-0085BL0312**  
Klasse 2 (NOx < 120 mg/kWh)



### Technische omschrijving

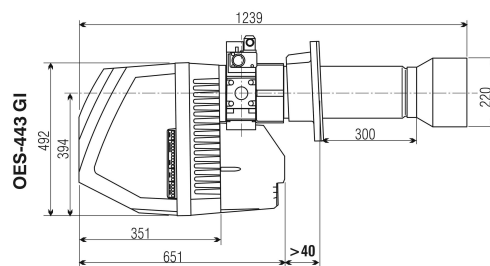
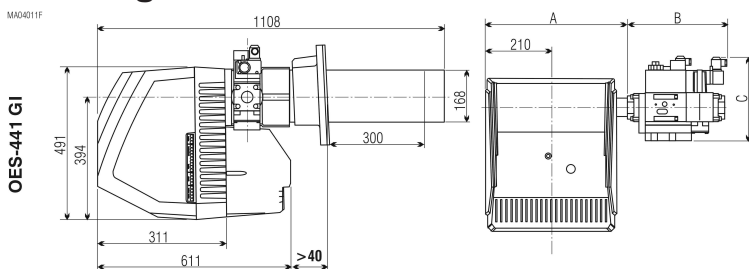
- Automatisch angeblazen gasbrander, vooringesteld in de fabriek
- OES 440 GI: integraal modulerend voor werking met ketels die met een modulerende regeling zijn uitgerust
  - gasstraat met proportionele lucht/gas regeling
  - elektrische motor
  - **DUOPRESS®**, ventilatorsysteem
  - automatisch sluitende luchtklep
  - elektronische ontstekingstransformator
  - branderautomaat
  - vlamdetectie door ionisatie-elektrode
  - luchtbewaking door pressostaat

- elektrische aansluiting met standaard DIN-stekkers, (Wieland stekkers)
  - inbusleutel voor afstelling en onderhoud
  - schuiflens
- Voeding aardgas :
- 20 tot 100 mbar
  - Categorie : I<sub>2E(R)</sub>B

### Verpakking in 2 colli

- 1 collo brander
- 1 collo gasstraat

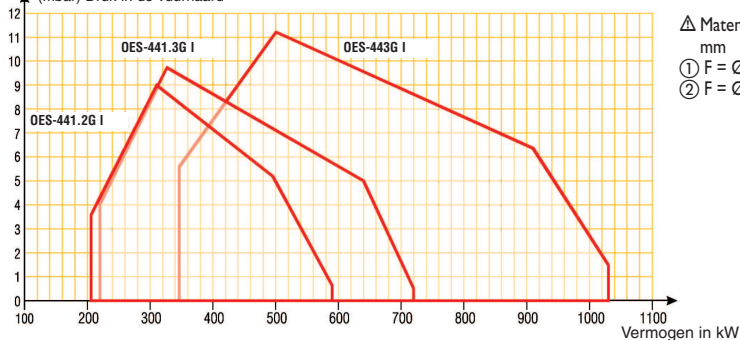
### Afmetingen van de branders



### Vermogenbereik

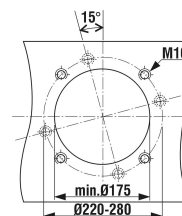
op 400 m hoogte

(mbar) Druk in de vuurhaard



- △ Maten van de dichting in mm
- ① F = Ø 175 G = Ø 220
  - ② F = Ø 175 G = Ø 270

Boringen voor de bevestiging van de brander op de vuurhaarddeur



### Afmetingen OES 440 GI

Type	Afmetingen (in mm en duim)			
Type gasstraat	A	B	C	Ø aansl.
DMV-VEF 512	425	310	250	2"
DMV-VEF 520	425	310	285	2"
DMV-VEF 525	425	270	380	2"

Type brander	OES 441-2 GI	OES 441-3 GI	OES 443 GI
Vermogen	205-590 kW	220-720 kW	345-1030 kW
Code	106401BA	106402BA	106404BA
Code	512 - 20/55 mbar - 1 x 230 V	520 - 20/25 mbar - 3 x 400 V	525 - 20/25 mbar - 3 x 400 V
Code		106402BB	106404BB
Code		520 - 20/25 mbar - 3 x 230 V	525 - 20/25 mbar - 3 x 230 V
Code		106402BC	106404BC
Code		512 - 55 mbar - 3 x 400 V	512 - 55 mbar - 3 x 400 V
Code		106402BD	106404BD
Code		512 - 55 mbar - 3 x 230 V	512 - 55 mbar - 3 x 230 V
<b>Prijs excl. BTW</b>	<b>€</b>	<b>op aanvraag</b>	

### Kenmerken van de branders OES 440 GI

Aardgasdebit H (G20)	m <sup>3</sup> /h	21,69/62,43	23,28/76,19	36,51/108,99
Aardgasdebit L (G25)	m <sup>3</sup> /h	25,23/72,62	27,08/88,62	42,46/126,77
Opgenomen elektrisch vermogen	W	1300	1350	2450
Gewicht bij verzending	kg	67	68	78





90/396/CE Richtlijn Gasapparaten  
2006/95/CE Richtlijn Laagspanning  
2004/108/CE Richtlijn Elektromagnetische compatibiliteit  
**Homologatienr: CE-0085BL0312**  
Klasse 2 (NOx < 120 mg/kWh)

## Gasbrander van 205 tot 1030 kW

# OES 440 G

2

### Gasstraten

Type	DMV-VEF 512	DMV-VEF 520	DMV-VEF 525
Code	106531	106532	106533

### Kenmerken van de gasstraten

Type		DMV-VEF 512	DMV-VEF 520	DMV-VEF 525
Diameter aansluiting met binnendraad	duim	2	2	2
Gewicht bij verzending	kg	10	10	15

### Overeenstemming brander – gasstraat – vermogen – gas

Type brander	Druk vuurhaard (mbar)							Type aardgas en toevoerdruk	Type gasstraat DMV-VEF	
	0	1	2	3	4	5	6			
OES 441-2 GI	590	580	560	540	520	500	460	G20/25 - 25 mbar G20/25 - 100 mbar	512 512 + GDJ 50	
	590	580	560	540	520	500	460			
OES 441-3 GI	630	610	590	570	545	525	500	G20 - 20 mbar	512 520 525	
	720	700	675	655	640	610	585			
	720	710	690	675	660	640	590			
	OES 441-3 GI	590	575	555	540	530	515	495	G25 - 25 mbar	512 520 525
		690	675	650	635	625	600	580		
		720	710	690	675	660	640	590		
OES 443 GI	720	710	690	675	660	640	590	G20/25 - 100 mbar	512 + GDJ 50	
	725	700	675	650	625	600	575			
	880	865	850	800	775	745	715			
	980	955	925	900	850	825	795			
	680	660	640	620	605	590	570			
	840	820	800	775	750	730	710			
	920	900	875	850	825	800	780			
1030	1030	1020	995	970	940	920				

#### \* Druk hoger dan 55 mbar

Bij installatie van een brander op een net met toevoerdruk hoger dan 55 mbar, moet de gasstraat DMV-VEF 512 uitgerust worden met de drukregelkit GDJ 50. Deze kit moet stroomopwaarts geïnstalleerd worden, op een minimum afstand van 500 mm van de gasstraat.

Opties	Code	€
Schakelaar +/- voor GI	130716	34
Geluiddempende kap (daling van 6 tot 9 dBA)	106660	1.840
7-polige mannelijke stekker (ketel)	100180	11
4-polige mannelijke stekker (ketel)	100182	6
Kit GDJ 50 voor gasstraat DMV-VEF 512	106873	517
Dichtheidscontrole VPS 504 (Dungs)	104729	op aanvraag
Verbindingsset gasstraat/vuurhaard voor GI	106522	82
Verrijdbaar onderstel OE 440	105627	1.035
Regulator RWF 40 voor OES 440 GI (GI + RWF 40 = GIR)	131020	1.029
Ingangstelling OES 440 G		op aanvraag

