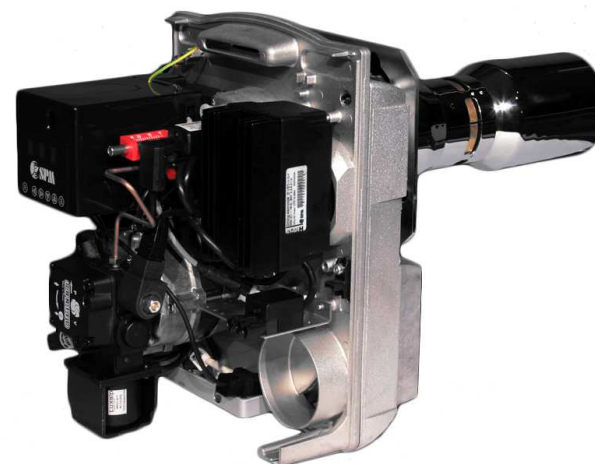
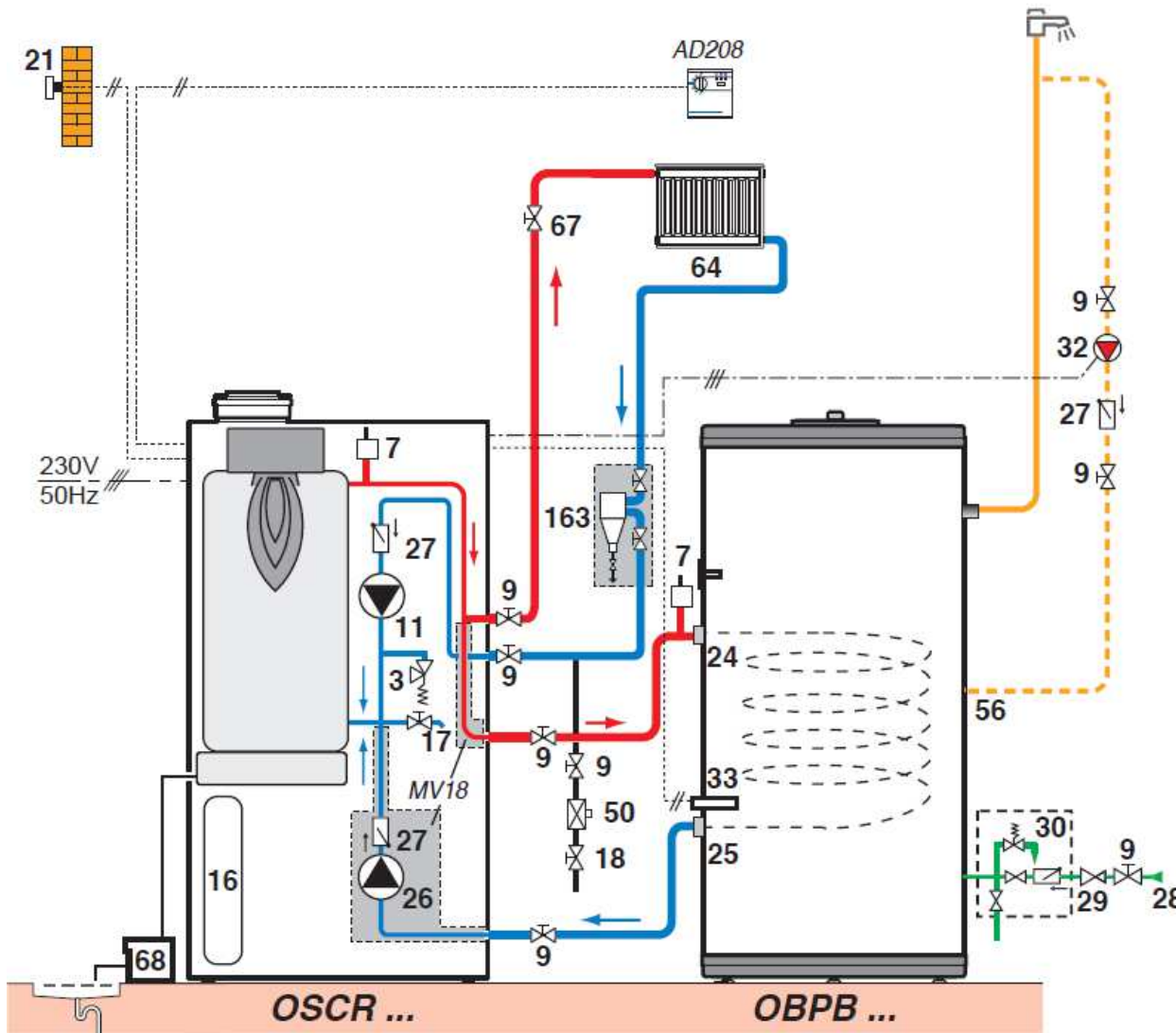


# OSCR – ÆnoviaFioul Confort

## Sommaire

OSCR...	page 2
OVCR.../ 100HL	Page 3
OCCR.../ 160SL	Page 4
OCCR.../ 220SHL	Page 5
Légende	Page 6





**1 circuit chauffage direct**  
**+**  
**1 circuit ECS par préparateur**  
**indépendant**



**MV 18**

Kit tubulures internes pour raccordement d'un préparateur indépendant

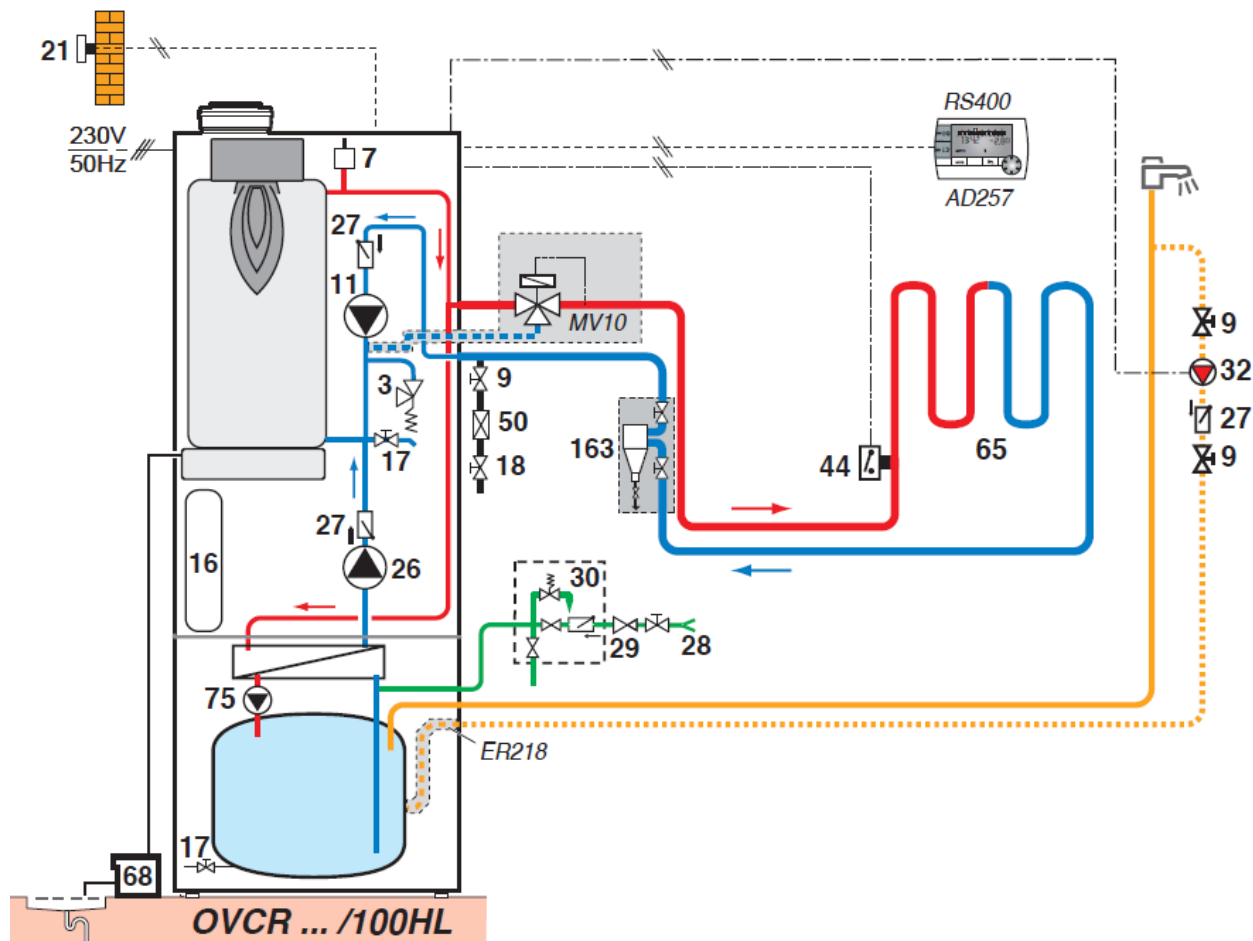
Il comprend:

- Pompe
- Clapet anti-retour
- Tubulures internes (G1/2" X3/4")

- FIERI DE NOS ORIGINES CLASSÉS
- CONVIVIALITÉ
- DÉVELOPPEMENT DURABLE
- ÉNERGIES RENOUVELABLES
- FIABILITÉ
- GARANTIE
- INGENIOSITÉ
- PRÉCISION
- SERVICE
- SYMPATHIE
- TECHNOLOGIE

# OVCR... / 100HL

**1 circuit direct  
(plancher chauffant)  
+  
1 ballon 100HL**



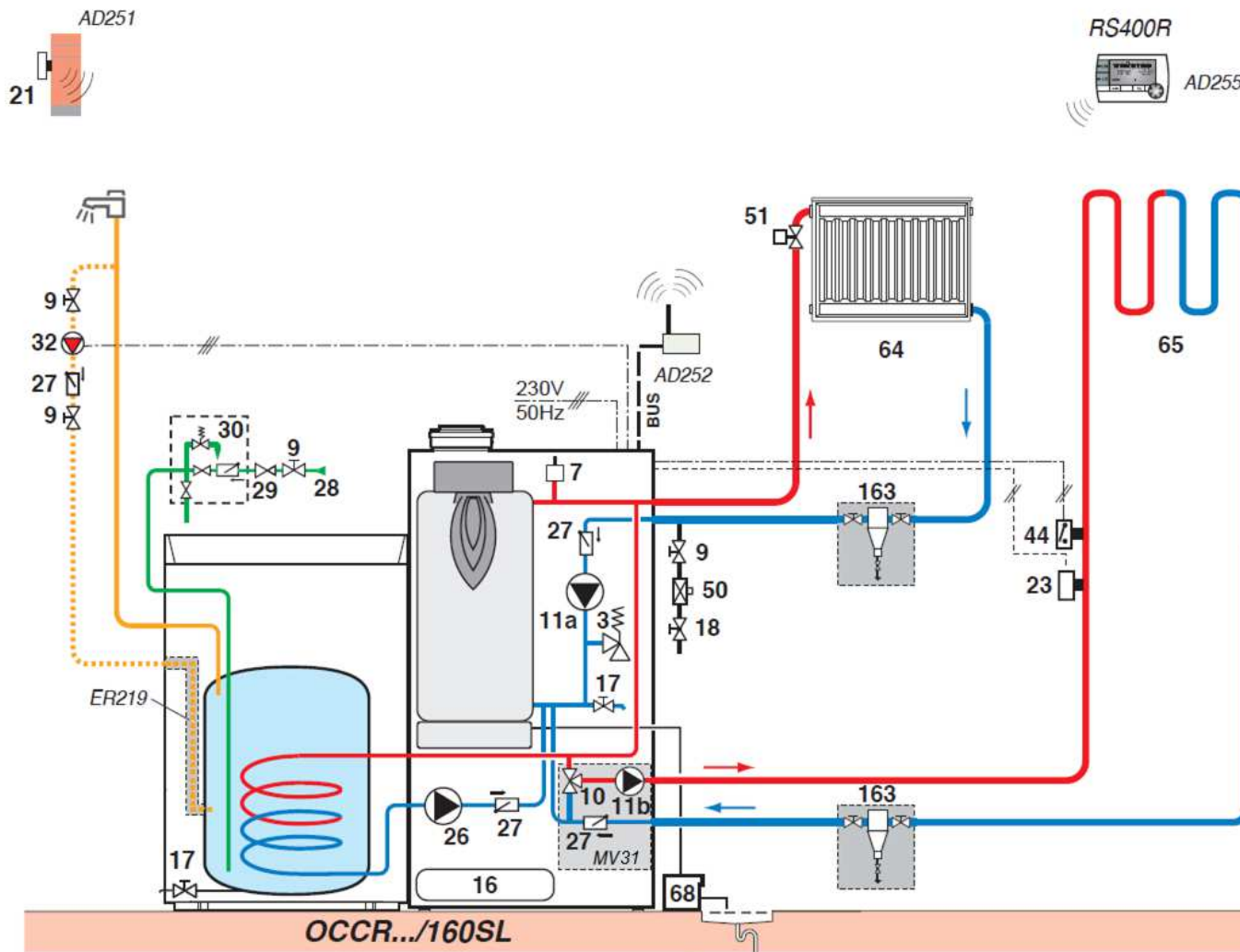
**MV 10**

Prévoyez le kit limiteur de température de départ pour le branchement d'un plancher chauffant en direct

- FIERS DE NOS ORIGINES SUISSES
- CONVIVIALITE
- DEVELOPPEMENT DURABLE
- ENERGIES RENOUVELABLES
- FIABILITE
- GARANTEE
- INGENIOSITE
- PRECISION
- SERVICE
- SYMPATHIE
- TECHNOLOGIE

# OCCR.../160SL

- 1 circuit chauffage direct
- +
- 1 circuit chauffage avec vanne mélangeuse
- +
- 1 ballon 160 SL



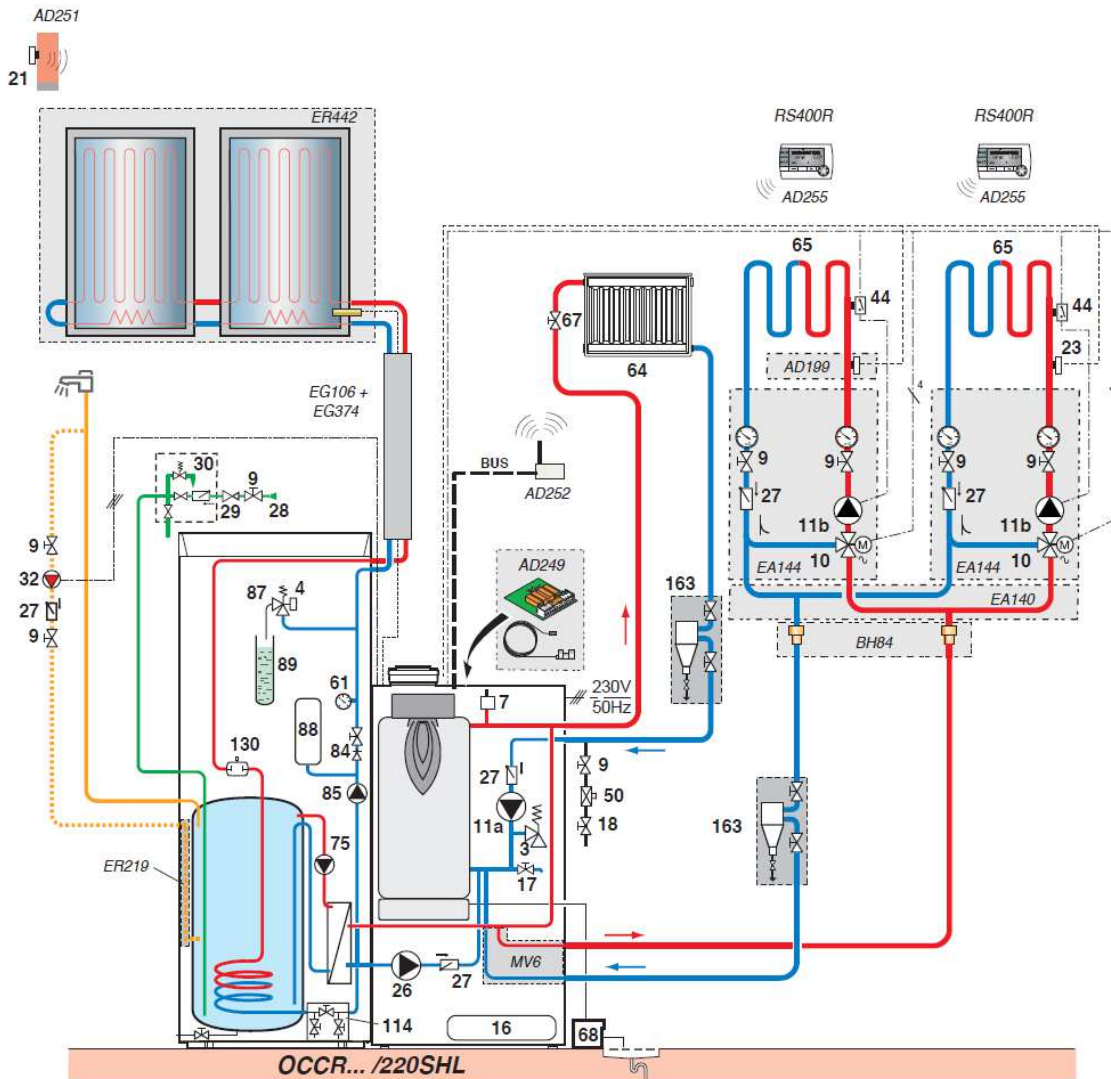


**MV 31**  
 Kit Vanne 3 voies interne avec circulateur modulant à indice d'efficacité énergétique EEI < 0,23

- 
- 
- 
- 
- 
- 
- 
- 
- 
- 
-

# OCCR... / 220SHL

- 1 circuit chauffage direct
- +
- 2 circuits chauffages avec vanne mélangeuse
- +
- 1 ballon 220 SHL



**Colis MV 6**  
 Kit d'adaptation pour vanne 3 voies externe  
 Départ / retour : G1/2"X3/4"

# Légende des Schémas hydrauliques

**3** Soupape de sécurité 0,3 MPa (3 bar)

**4** Manomètre

**7** Purgeur automatique

**8** Purgeur manuel

**9** Vanne de sectionnement

**10** Vanne mélangeuse 3 voies

**11** Pompe chauffage

**11a** Accélérateur de chauffage électronique pour circuit direct

**11b** Accélérateur chauffage pour circuit avec vanne mélangeuse

**13** Vanne de chasse

**16** Vase d'expansion fermé

**18** Remplissage du circuit chauffage (avec disconnecteur suivant la réglementation en vigueur)

**21** sonde extérieure

**23** Sonde de température départ après vanne mélangeuse

**24** Entrée primaire de l'échangeur du préparateur eau chaude sanitaire

**25** Sortie primaire de l'échangeur du préparateur eau

chaude sanitaire

**26** Pompe de charge sanitaire

**27** Clapet anti-retour

**28** Entrée de l'eau froide sanitaire

**29** Réducteur de pression — si pression d'alimentation dépasse 80% du tarage de la soupape de sécurité

**30** Groupe de sécurité taré et plombé (0,7 MPa (7 bar))

**32** Pompe de bouclage eau chaude sanitaire (bouclage facultatif) avec programmateur)

**33** Sonde de température eau chaude sanitaire

**35** bouteille de découplage

**44** Thermostat de sécurité 65 °C à réarmement manuel pour plancher chauffant (DTU 65.8, NF P 52-303-1)

**46** Vanne 3 voies directionnelle avec moteur d'inversion

**50** Disconnecteur

**51** Robinet thermostatique

**61** Thermomètre

**64** Circuit chauffage direct (radiateurs)

**65** Circuit chauffage avec vanne mélangeuse pouvant être à basse température (plancher chauffant ou radiateurs)

**67** Robinet à tête manuelle

**68** Système de neutralisation des condensats

**72** Bypass hydraulique

**75** Pompe à usage sanitaire

**79** Sortie primaire échangeur solaire

**84** Robinet d'arrêt avec clapet antiretour déverrouillable

**85** Pompe circuit solaire

**87** Soupape de sécurité tarée et plombée à 6bar

**88** Vase d'expansion

**89** Réceptacle pour fluide caloporteur

**114** Robinet de vidange circuit solaire (attention: propylèneglycol)

**130** Dégazeur à purge manuelle

**163** Filtre hydrocyclonique et magnétique

